

Media Delivery Networks

Systeme und deren Anwendung

Seminar – Content Delivery Networks

Universität Mannheim

WS 04/05

Ali Ikinci

Agenda

Squid

ein Proxy Server

Icecast

ein Streaming Media Server

Gtk-Gnutella

ein Gnutella-Net Servent

Squid – ein Proxy Server

Squid

Icecast

Gtk-Gnutella

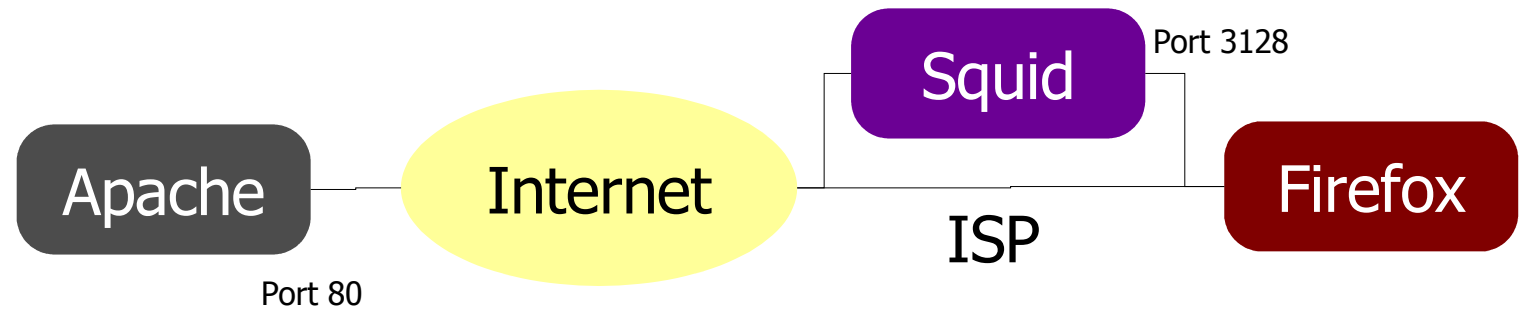
- ein vollwertiger Web Proxy Cache
- proxying und caching für HTTP, FTP ...
- Cache Hierarchien mit ICP, Cache Digests ...
- transparentes Caching
- erweiterte Access Controls
- HTTP Server Acceleration
- DNS Caching



Anwendungsbeispiele

Squid beim ISP:

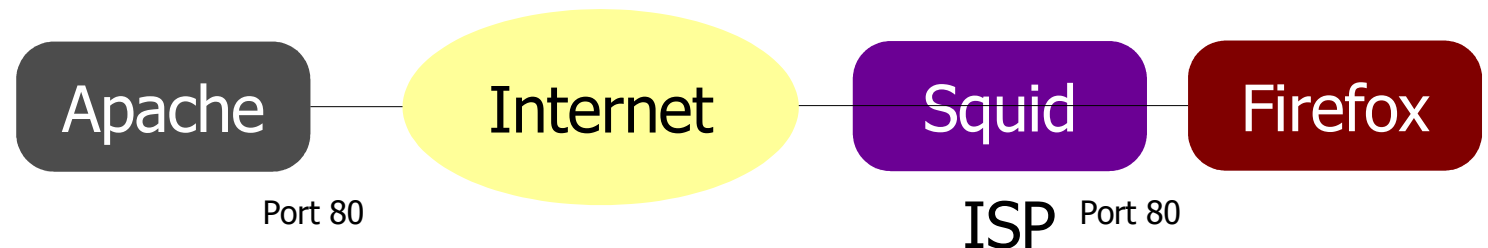
Squid



Icecast

Gtk-Gnutella

Squid beim ISP mit transparentem Caching:



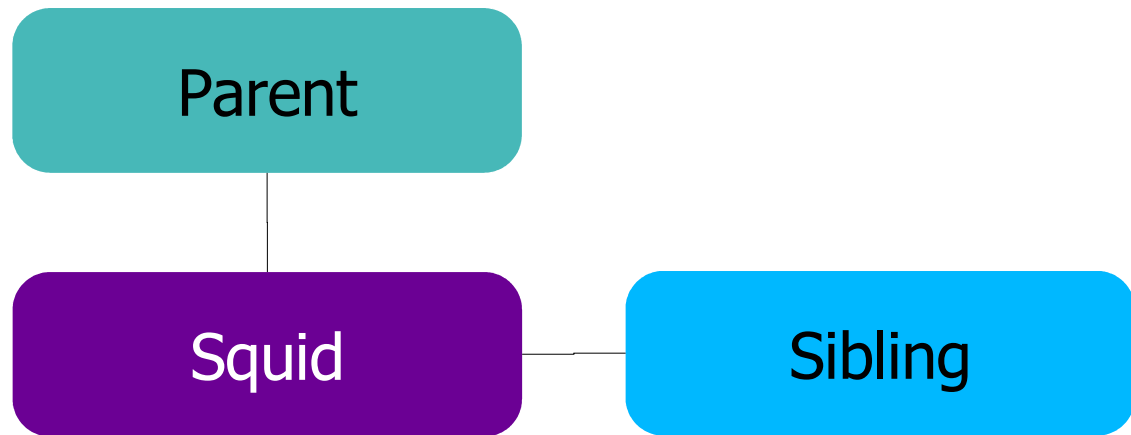
Hierarchisches Cachen

Squid unterstützt sowohl Elternknoten (parent) als auch Nachbarknoten (sibling).

Squid

Icecast

Gtk-Gnutella



ICP – Inter Cache Protocol

Squid kann mit anderen Caches über ICP kommunizieren.

Squid

- Kommunikation erfolgt über UDP-Pakete

Icecast

- Der Inhalt ist im Wesentlichen nur die angeforderte URL

Gtk-Gnutella

- Wird für die Auswertung der anderen Caches ausgenutzt

Beispielkonfiguration mit ICP

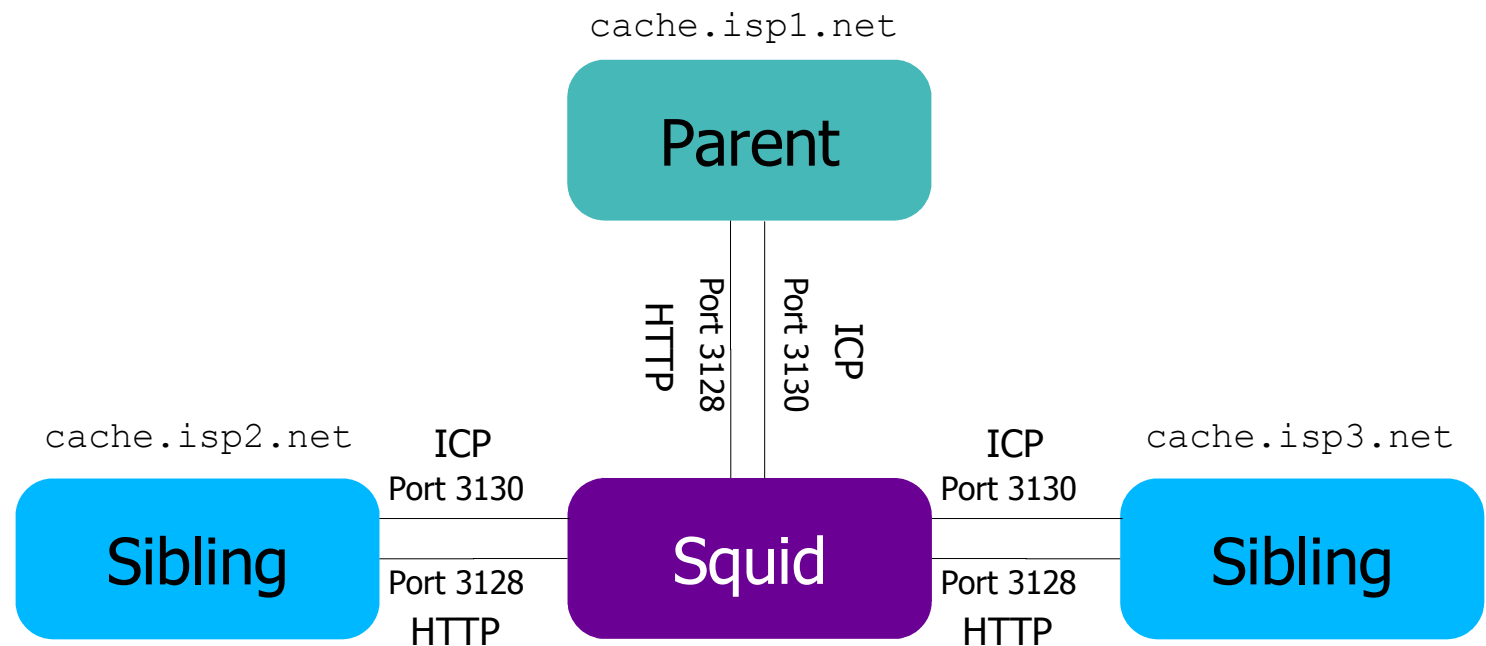
Inhalt von squid.conf:

```
...  
local_domain mydomain.net  
cache_host cache.isp1.net parent 3128 3130 no-query default  
cache_host cache.isp2.net sibling 3128 3130  
cache_host cache.isp3.net sibling 3128 3130  
...
```

Squid

Icecast

Gtk-Gnutella



Probleme mit dem ICP

- Hohe Auslastung der Caches führt zur signifikanten Netzwerkbelastung mit ICP

Squid

- Überträgt nur die URL aber nicht den Header, wodurch gelegentlich Probleme mit dynamischen Inhalten auftreten können

Icecast

Gtk-Gnutella

- Die extra Latenz macht ICP für manche Anwendungen unbenutzbar, wie z.B. QoS

Cache Digests

- Die Lösung: Cache Digests
- eine Hash-Liste mit Objekten im RAM
- Speicherung in einer Bitmap, dem Digest
- über HTTP für andere Caches verfügbar

Squid

Icecast

Gtk-Gnutella

Cache Digests

```
ASCII: GET http://www.w3.org/  
Hex: 01 68 74 74 70 3a 2f 2f 77 77 77 2e 77 33 2e 6f 72 67 2f
```

MD5 - Funktion

Tabelleneintrag im RAM (public key): e06a56257d8879d9e968e83f2ded3df7

key[0] = 0xe06a5625; key[1] = 0x7d8879d9; key[2] = 0xe968e83f; key[3] = 0x2ded3df7;

hash_key[i] = key[i] % (digest_size * 8);

hash_keys[0] = 0x05; hash_keys[1] = 0x29; hash_keys[2] = 0x5f; hash_keys[3] = 0x17;

```
01001011001011010  
01001010101011010  
00010101010101111  
00000011010000000  
00000111010100111  
0110100000000110  
01010001010101010  
00001010100101011  
01010011100010100
```

Squid

Icecast

Gtk-Gnutella

Icecast – Ein Streaming Server

- MP3, Ogg Vorbis, AAC und Theora Video
- mehrere simultane Mountpunkte
- Content Repurposing
- Begrenzung und Authentifizierung
- Relaying und Clustering
- Source-Client: IceS
- Yellow Pages

Squid

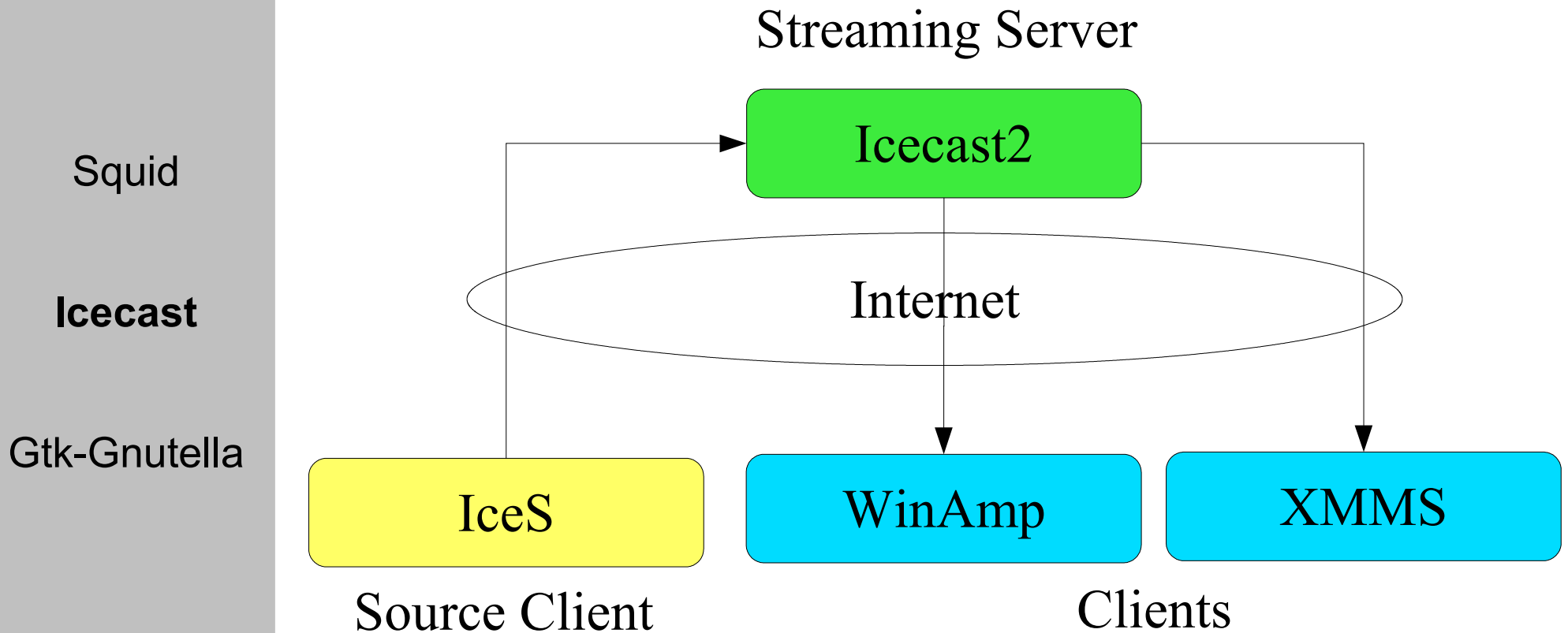
Icecast

Gtk-Gnutella



icecast.org

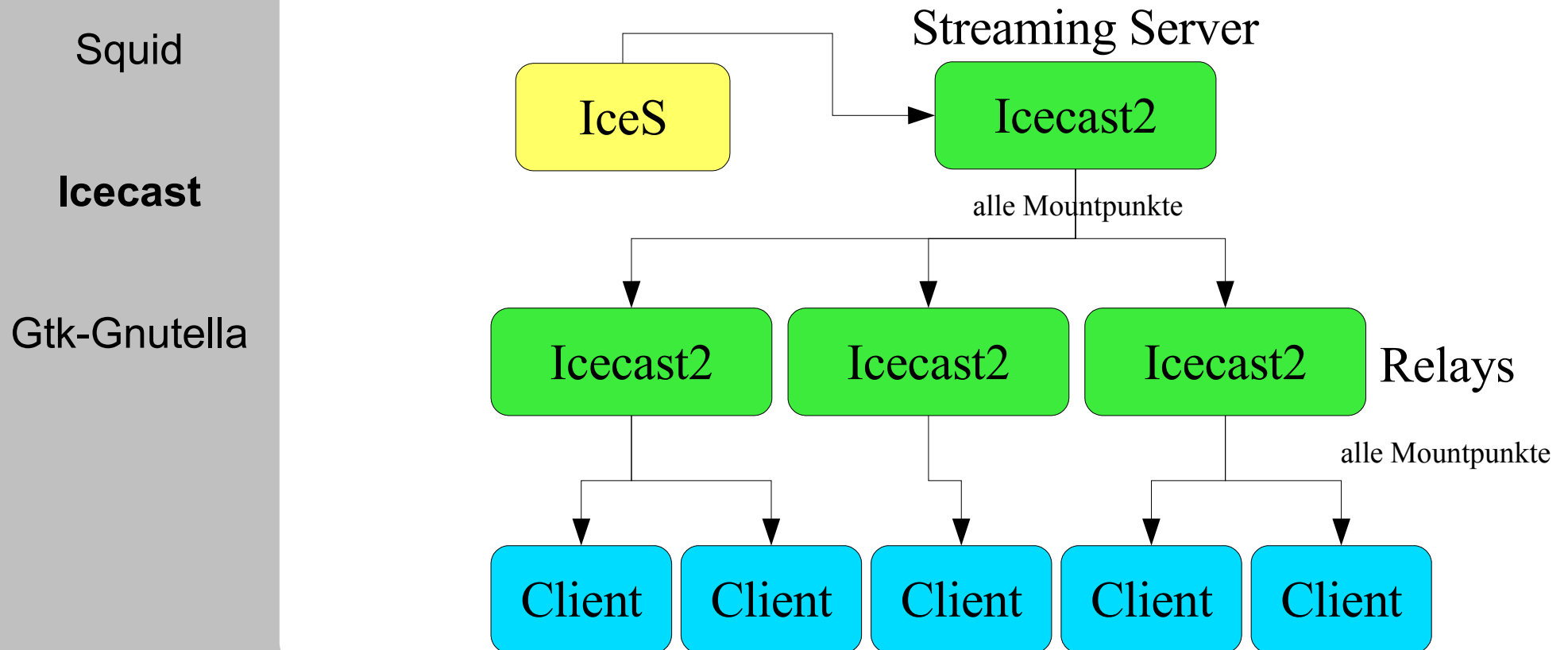
Anwendungsbeispiel



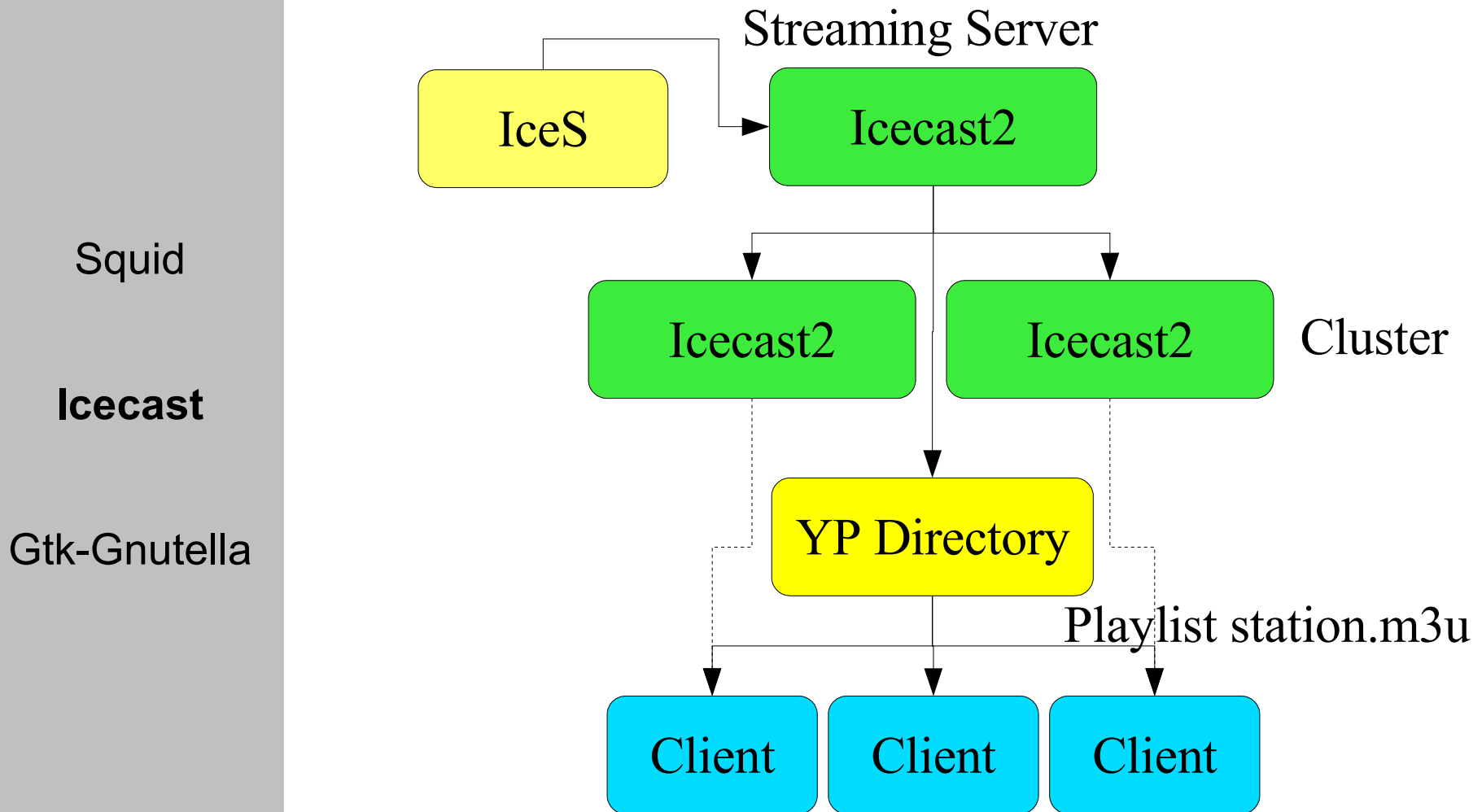
Relaying

Relays icecast.xml:

```
...  
<master-server>icecast-server.dyndns.org</master-server>  
<master-server-port>8001</master-server-port>  
<master-update-interval>120</master-update-interval>  
<master-password>secret</master-password>  
...
```



Clustering



Das Gnutella Netzwerk

- reines peer-to-peer Netzwerk
- keine zentralen Instanzen
- dynamisches Verbinden und Unterbrechen
- keine Verpflichtungen und Sicherheiten
- Netzverwaltung über Gnutella Protokoll
- Datentransfer über HTTP Protokoll



gnutella.com

Squid

Icecast

Gtk-Gnutella

Kommunikation im GNet



Squid

Icecast

Gtk-Gnutella

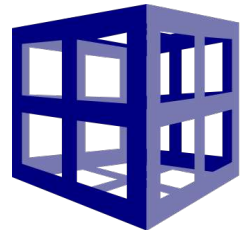
Gtk-Gnutella

- Gnutella-Net Servent
- GWebCache System
- Gnet Kompression
- Swarming
- Query Routing Proposal
- Ultrapeers

Squid

Icecast

Gtk-Gnutella



Gtk-Gnutella

Suchen:

kein Default-Filter

Suchen	Treffer	Neu
mp3	114	0

Host	Loc	Flags	User-Agent	Ver	Verbunden	Uptime	Info
134.155.13.218:42362	de	P0rw-----	Pseudo UDP node	0.6	00:02:58	00:02:58	Verbunden
68.38.132.56:6348	us	U0rwQ-Z----	LimeWire/3.8.10 (P)	0.6	00:01:50		TX=18 RX=25 Q=0,0%
24.154.204.108:6346	us	U0rwQ-Z----	LimeWire/4.3.3	0.6	00:01:47		TX=18 RX=16 Q=0,0%
207.81.241.78:6346	ca	-0-----		0.6			Timeout
68.195.138.122:6346	us	-0-----		0.6			Timeout
24.193.24.81:6348	us	-0-----		0.6			Timeout
24.86.102.145:6348	ca	-0-----		0.6			Timeout
24.241.244.29:6348	us	-0-----		0.6			Timeout
65.126.100.130:6346	us	-0-----		0.6			Timeout
24.70.113.236:6346	ca	-0-----		0.6			Timeout
209.105.195.243:6348	ca	-0-----		0.6			Verbinde...
24.148.33.241:6346	us	-0-----		0.6			Verbinde...
209.193.10.55:6346	us	-0-----		0.6			Verbinde...
68.184.133.38:6348	us	-0-----		0.6			Verbinde...
83.100.186.37:6348	gb	-0-----		0.6			Verbinde...
64.108.80.62:6348	us	-0-----		0.6			Verbinde...
81.86.94.243:6346	gb	-0-----		0.6			Verbinde...
82.44.180.168:6346	gb	-0-----		0.6			Verbinde...
24.2.31.59:6348	us	-0-----		0.6			Verbinde...
161.115.56.133:6348	us	-0-----		0.6			Verbinde...
24.118.123.19:6346	us	-0-----		0.6			Verbinde...
4.11.204.33:6348	us	-0-----		0.6			Verbinde...
156.143.70.14:6348	us	-0-----		0.6			Verbinde...
69.203.0.15:6346	us	-0-----		0.6			Verbinde...
68.202.150.126:6348	us	-0-----		0.6			Verbinde...
69.226.44.107:6346	us	U0----Z----	LimeWire/4.2.6	0.6			Vendor would exceed 60% of our slots
68.0.37.45:6348	us	-0-----		0.6			Verbinde...
70.69.242.102:6346	ca	-0-----		0.6			Verbinde...
82.39.161.136:6348	gb	U0----Z----	LimeWire/4.2.6 (Prc)	0.6			Vendor would exceed 60% of our slots

Entfernen Verbinden mit Ultrapeers

Halte mindestens und höchstens Verbindungen aufrecht.

Bis zu für schnelleren Verbindungsaufbau nutzen, falls noch nicht alle Slots belegt sind.

Übertragene Daten	Stücke/Dateien	Übertragungsvolumen
Hochgeladen	<input type="text" value="0"/>	<input type="text" value="0 Bytes (0)"/>
Heruntergeladen	<input type="text" value="0"/>	<input type="text" value="0 Bytes (0)"/>

http://gtk-gnutella.sourceforge.net/ 2 Knoten 0 Dateien 0 KB 00:02:59

Squid

Icecast

Gtk-Gnutella

GWebCache System

“Initial Connection Point Problem”

Lösung:

- Cache Skript läuft auf Webserver
- enthält Liste mit GNet-Hosts und Caches
- Servent hat am Anfang nur Liste mit Caches
- Cache aktualisiert sich selbst

Squid

Icecast

Gtk-Gnutella

Query Routing in Gnutella

Problem:

Broadcast Querys (Suchanfragen)

Lösung:

Querys nur an Servents senden, die eine positive Antwort liefern können.

Squid

Icecast

Gtk-Gnutella

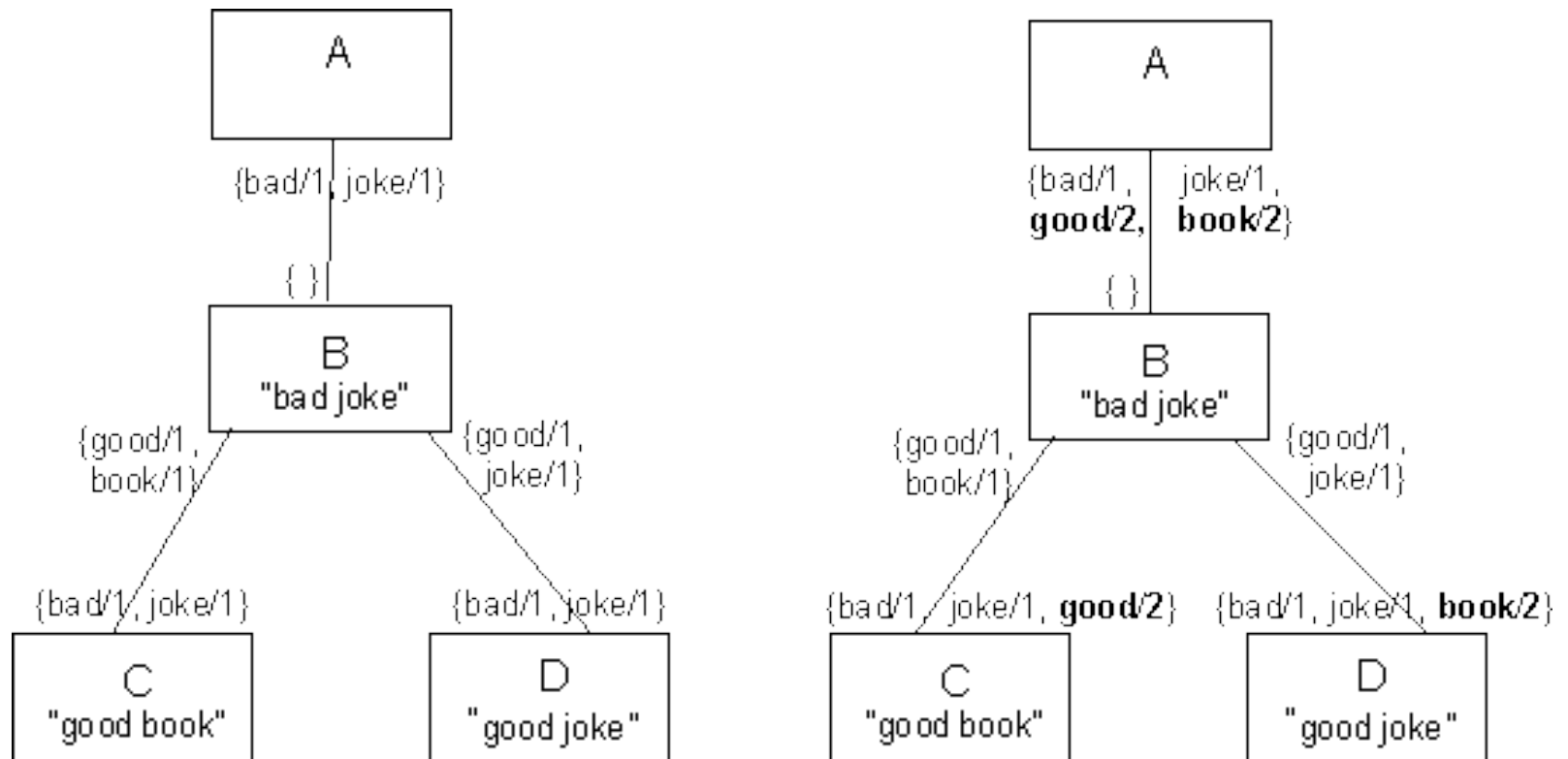
Query Routing in Gnutella

Vorgehensweise:

- Squid
 - Icecast
 - Gtk-Gnutella**
- Jeder Servent listet Keywords für alle seine Dateien
 - verschickt sie komprimiert an seine Nachbarn
 - Distanzinformationen werden mitversandt
 - Routing mit diesen Informationen

Query Routing in Gnutella

Squid
Icecast
Gtk-Gnutella



Ultrapeers

Problem:

Squid

übermässige Querys und Pings
=> schlechte Skalierbarkeit

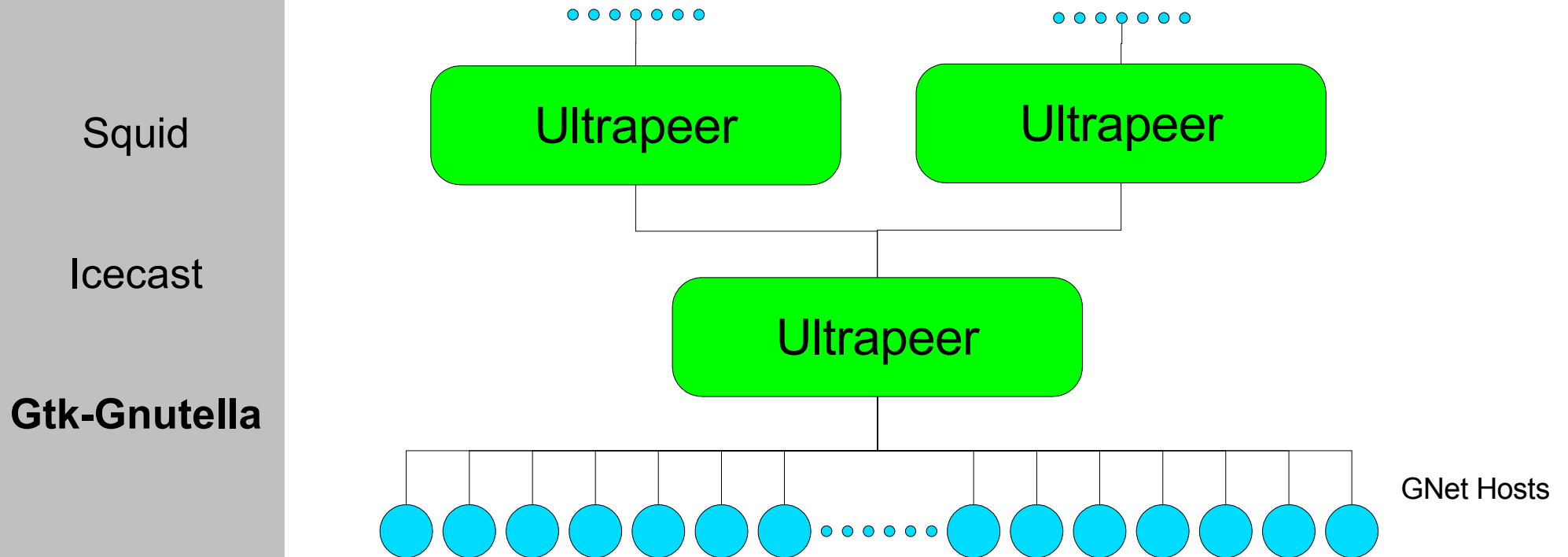
Icecast

Gtk-Gnutella

Lösung:

Zwei-Level-Hierarchie: GNet Hosts und Ultrapeers

Ultrapeers



Ultrapeers

Eigenschaften:

- Abschirmung der GNet Hosts von Pings und Querys
- abwärtskompatibel und transparent
- QRP wird weiterverwendet
- Reflector Indexing erhöht Effizienz
- Lokalität besser ausgenutzt

Squid

Icecast

Gtk-Gnutella

Fragen ?

Vielen Dank für Ihre Aufmerksamkeit...