

4. Ablaufsteuerung (Kontrollstrukturen)

4.1 Anweisungen

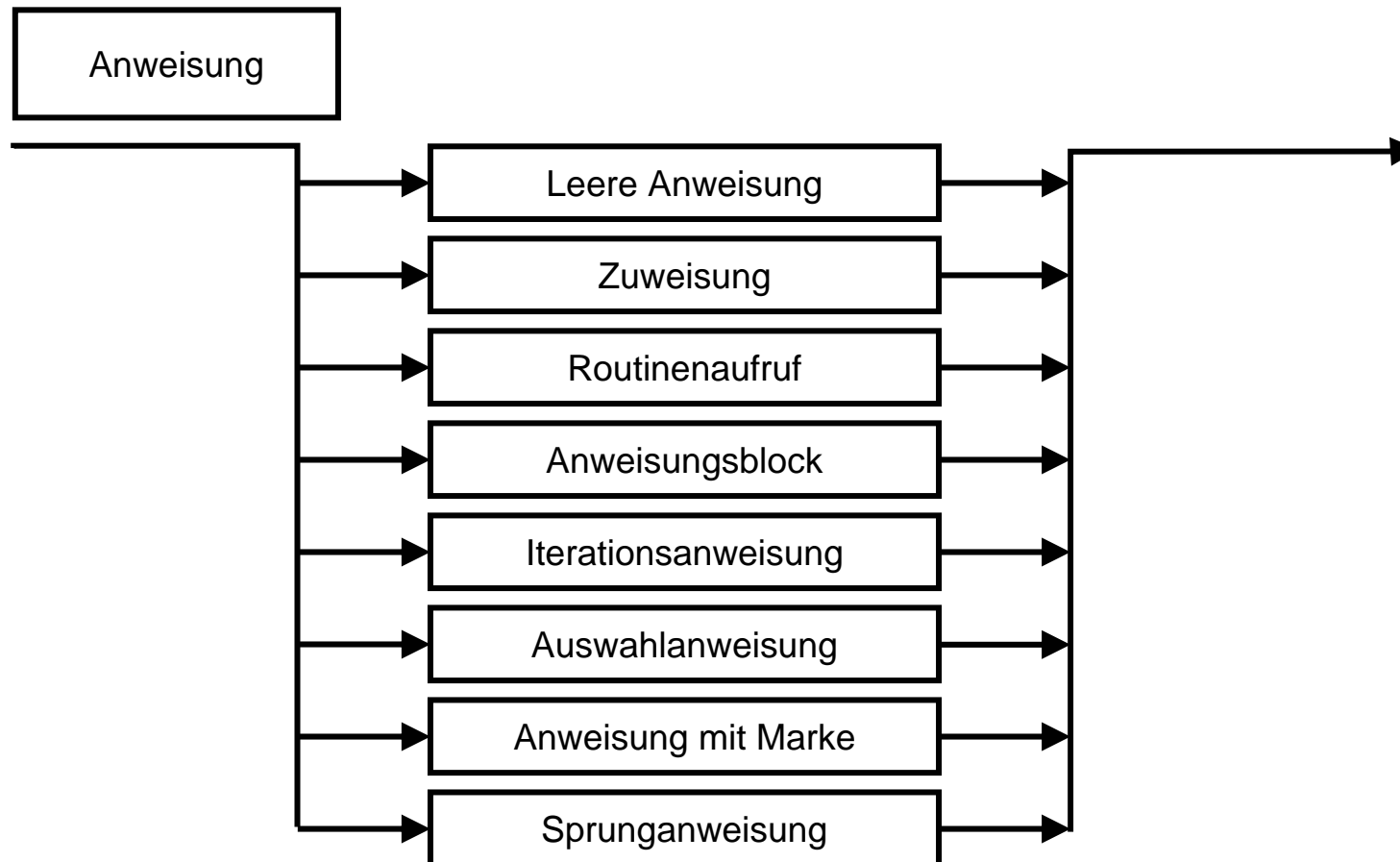
4.2 Selektion (bedingte Anweisung)

4.3 Iteration

4.4 Flussdiagramm (Programmablaufplan)

4.1 Anweisungen

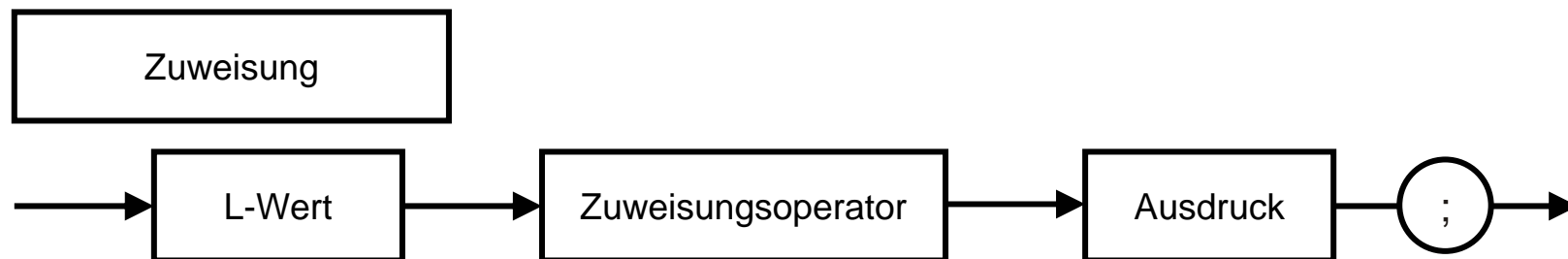
Ein Programm besteht aus einer Folge von Anweisungen.



Wertzuweisung (1)

("Ergibt-Anweisung", assignment statement)

- Berechnung des rechts stehenden Ausdrucks
- Wertzuweisung an die links stehende Variable



Empfehlung:

Der Ausdruck sollte denselben Datentyp haben wie die Variable. Wenn dies nicht der Fall ist, sollte ein expliziter typecast durchgeführt werden.

Wertzuweisung (2)

Beispiel:

```
summe += 4;          /* identisch mit summe = summe + 4;    */  
produkt *= i;       /* identisch mit produkt = produkt * i; */
```

Dadurch, dass Zuweisungen syntaktisch selbst Ausdrücke sind, sind "Mehrfachzuweisungen" in C möglich!

Beispiel:

```
a = b = c = 0.0;  
if ((c = getc(datei)) != EOF) ...  
    ...
```

Man beachte die Klammerung wegen der Vorrangregeln.

Die Initialisierung mehrerer Werte und die Verwendung als Operand sind typische Anwendungen.

Wertzuweisung ungleich Vergleichsoperator!

`i = i + 1` ist eine Wertzuweisung an `i`; neuer Wert ist alter Wert + 1

`i == i + 1` ist ein boole'scher Ausdruck, der immer `false` ist!
Syntaktisch korrekt! Kann ersetzt werden durch `0` (`false`).

Beispiele für Wertzuweisungen

Deklaration der Variablen:

```
int i, j, k;
```

```
double x, y, z;
```

```
int fertig;
```

```
i = j/k+i;
```

```
z = x/y;
```

```
fertig = (z < j) && !(x == y);
```

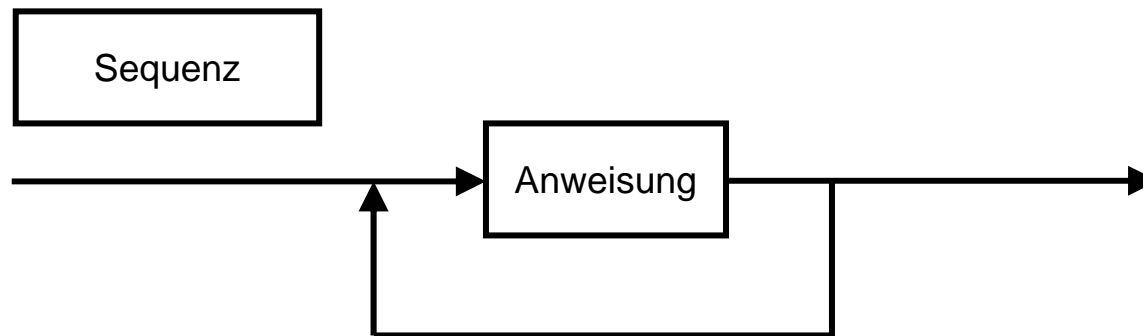
```
i = j/x; /* implizite Typkonvertierung */
```

```
i = z/x+15; /* implizite Typkonvertierung */
```

```
fertig = 1&&x; /* zugewiesen wird 0 oder 1! */
```

Folgen von einfachen Anweisungen (Sequenz)

Anweisungen, sequentiell aufgeschrieben, getrennt durch ";"



Beispiele

```
a = b; x = y+3; z = 17;
```

```
a = 3*87-5;
```

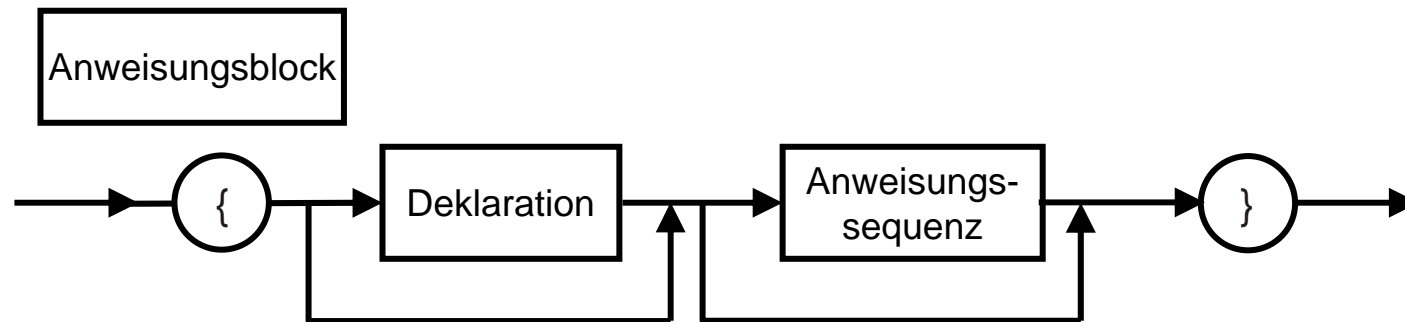
```
wahr = (x < 5) || (y > 20);
```

Ein erstes Programm

```
/* Programm Produkt */
```

```
void main () {  
    float x, y, prod;  
    x = 3.5;  
    y = 27.8;  
    prod = x*y;  
}
```


Anweisungsblock



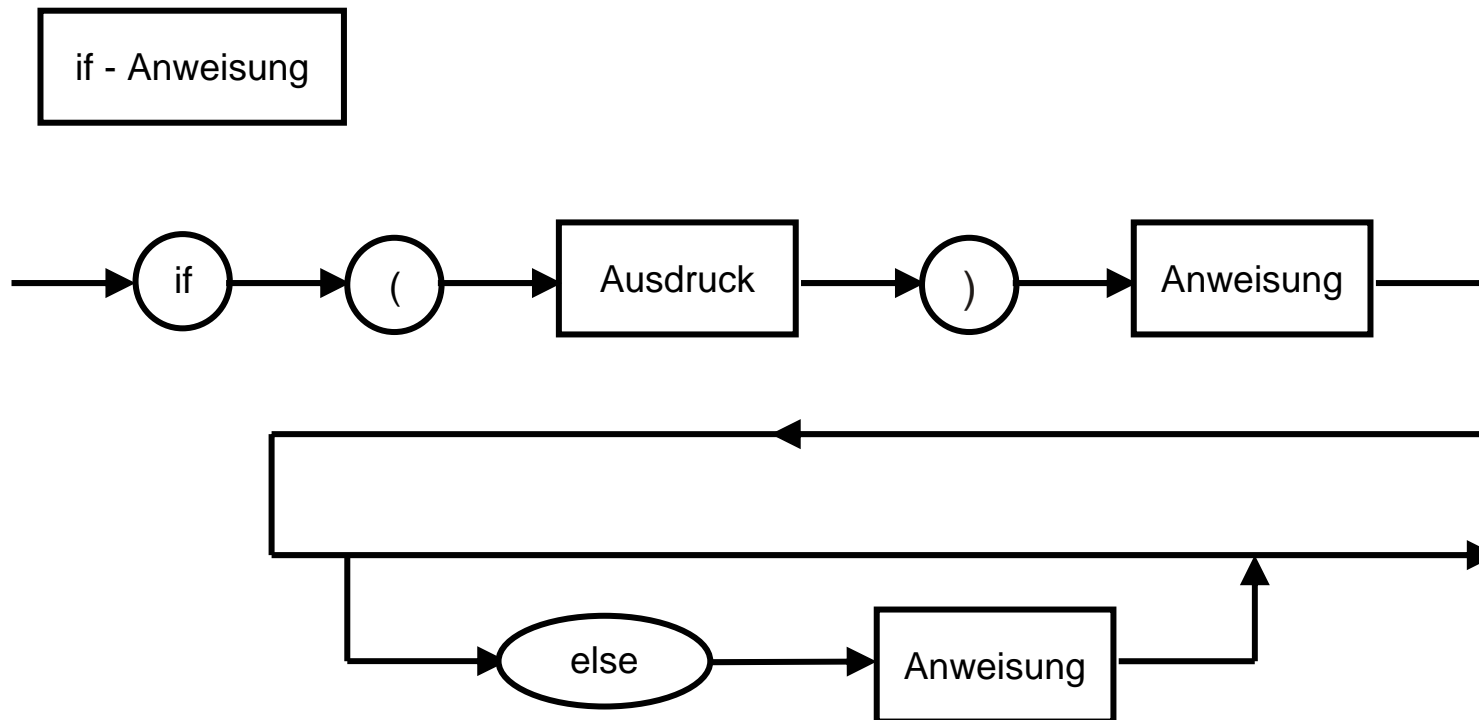
Ein Anweisungsblock kann überall da stehen, wo eine einfache Anweisung stehen kann, insbesondere

- in Abhängigkeit von einer Bedingung
- im Rumpf einer Schleife.

Der ausführbare Teil eines C-Programms kann als Anweisungsblock aufgefasst werden. Siehe auch rekursive Verwendung von "Anweisung" im Syntax-Diagramm.

In C kann zu Beginn jedes Anweisungsblocks eine Variabelendeklaration eingefügt werden. Die hier deklarierten Variablen sind jedoch nur innerhalb dieses Blockes gültig!

4.2 Selektion (bedingte Anweisung) (1)



Selektion (bedingte Anweisung) (2)

Anmerkung 1

Als "Anweisung" tritt häufig eine zusammengesetzte Anweisung (ein Anweisungsblock) der Form

```
{  
    Anweisung;  
    Anweisung;  
    .  
    .  
    .  
    Anweisung;  
}
```

auf, die dann als Ganzes von der Bedingung abhängt.

Selektion (bedingte Anweisung) (3)

Anmerkung 2

Eine bedingte Anweisung der Form

```
if      Ausdruck  
        Anweisung;  
        Anweisung;  
else   Anweisung;
```

ist syntaktisch falsch!

Geschachtelte if-Anweisungen

Die Zugehörigkeit der `else`-Klausel zur `if`-Klausel wird üblicherweise durch Einrückung deutlich gemacht. Die Einrückung ist aber nicht signifikant für den Compiler!

Regel: Ein `else` gehört immer zu dem letzten `if`, das noch keine `else`-Klausel hat.

Beispiel: Knobelspiel

Zwei Spieler geben unabhängig voneinander gleichzeitig je eine nicht-negative ganze Zahl an (etwa durch Ausstrecken von Fingern auf Kommando oder durch verdecktes Aufschreiben).

Nennen beide Spieler die gleiche Zahl, so endet das Spiel unentschieden; andernfalls gewinnt, falls die Summe der genannten Zahlen gerade ist, der Spieler, der die kleinere Zahl genannt hat, und sonst (falls also die Summe ungerade ist) derjenige, der die größere Zahl genannt hat.

Erster Entwurf

```
/* PROGRAMM knobelspiel */  
void main () {  
    /* Variablen deklarieren      */  
    /* ... */  
    if      (eingabe fehlerhaft)  
        {meldung}  
    else  
        {Entscheidung}  
}
```

Schrittweise Verfeinerung (1)

Die Entscheidung lässt sich schreiben als

```
if    {eingaben gleich}
      {unentschieden}
else  {ermittle sieger}
```

Der Sieger kann ermittelt werden mit

```
if    {summe gerade}
      {kleinerer siegt}
else  {grösserer siegt}
```


Schrittweise Verfeinerung (2)

Um anzugeben, welcher der beiden Spieler (der erste oder der zweite) gewonnen hat, kann man den Sieg des Spielers mit der kleineren Zahl beschreiben als

```
if    {erster spieler kleinere zahl}  
    {erster spieler siegt}  
else  {zweiter spieler siegt}
```

Der Sieg des Spielers mit der größeren Zahl wird beschrieben als

```
if    {erster spieler grössere zahl}  
    {erster spieler siegt}  
else  {zweiter spieler siegt}
```

Programm "Knobelspiel" in Pseudo-Code

```
/* PROGRAMM knobelspiel */
/* Variablendeklaration */
void main () {
    {eingabe}
    if {eingabe fehlerhaft}
        {meldung}
    else
        if {eingaben gleich}
            {unentschieden}
        else
            if {summe gerade}
                if {erster Spieler kleinere zahl}
                    {erster spieler siegt}
                else {zweiter spieler siegt}
            else {summe ungerade}
                if {erster spieler grössere zahl}
                    {erster spieler gewinnt}
                else {zweiter spieler siegt}
    } /* main */
```

Programm "Knobelspiel" in C (1)

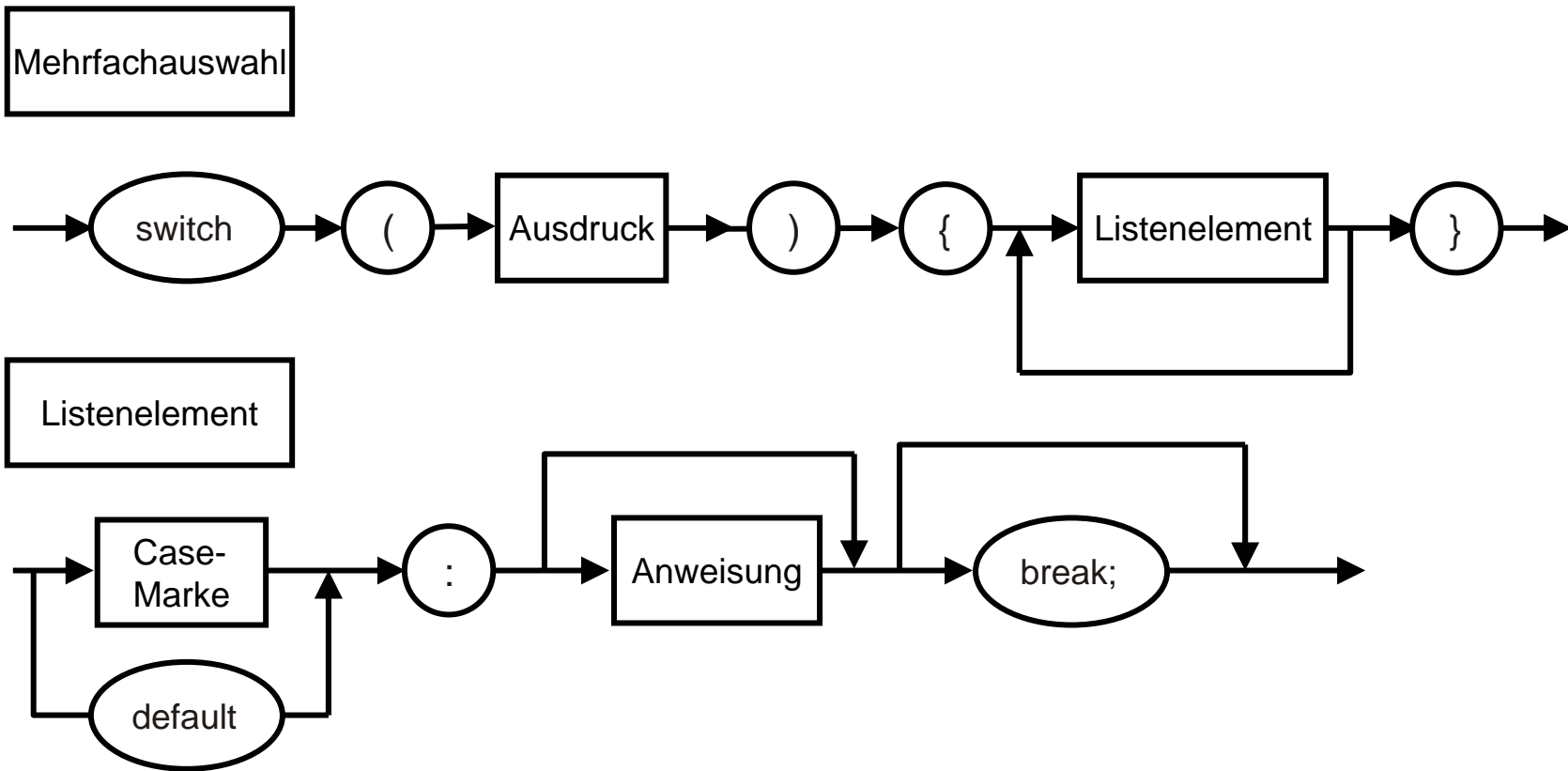
```
/* PROGRAMM knobelspiel */
void main () {
    int k,l;
    printf ("Bitte die beiden Knobelwerte eingeben:");
    scanf ("%d \n", &k); scanf ("%d \n", &l);
        /* "call by reference" Erklärung folgt später */
    if ((k<0) || (l<0))
        printf ("unzulässige Eingabe");
    else
        if (k == l)
            printf ("unentschieden");
        else
            if (((k + l) %2) !=0)          /* ungerade Summe      */
                if (k < l)
```

Programm "Knobelspiel" in C (2)

```
        printf ("1. Spieler siegt");
    else printf ("2. Spieler siegt");
else /* gerade Summe */
    if (k > 1)
        printf ("1. Spieler siegt");
    else printf ("2. Spieler siegt");
} /* main */
```

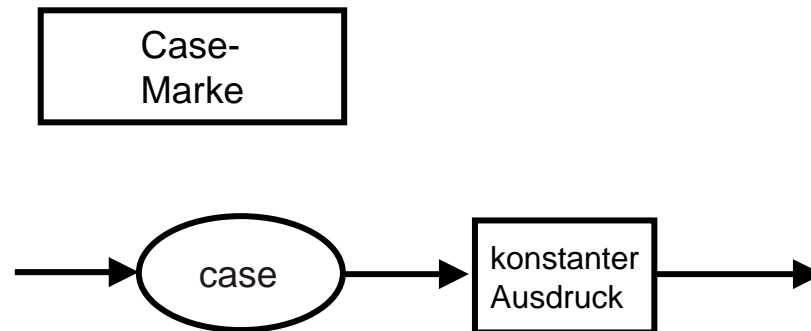
Mehrfach-Selektion (Fallunterscheidung) (1)

Die Mehrfachselektion ist eine Auswahlanweisung für die Auswahl zwischen mehreren Alternativen. Es wird untersucht, ob ein Ausdruck einen von mehreren konstanten ganzzahligen Werten besitzt, und entsprechend verzweigt.



Mehrfach-Selektion (Fallunterscheidung) (2)

Die **default**-Klausel kann dabei maximal einmal am Ende der Liste verwendet werden.



Beispiel Mehrfach-Selektion (1)

```
void main () {
    typedef enum {sieben, acht, neun, zehn, bube, dame,
                 koenig, as} spielkartentyp ;
    spielkartentyp karte;
    int wert;

    switch (karte) {
        case sieben :    wert = 7; break;
        case acht   :    wert = 8; break;
        case neun   :    wert = 9; break;
        case zehn   :
        case bube   :
        case dame   :
        case koenig :    wert = 10; break;
        case as     :    wert = 11; break;
        default    :    wert = 0;
    }
}
```

Beispiel Mehrfach-Selektion (2)

Merke:

Die Anweisungen in einem `switch`-Block werden sequentiell abgearbeitet. Die `break`-Anweisung bewirkt ein Verlassen des Blocks. Einen `case`-Block ohne eine `break`-Anweisung abzuschließen bewirkt, dass alle darauf folgenden `case`-Blöcke bis zu einem `break` oder dem Ende der `switch`-Anweisung ausgeführt werden.

Beispiel:

```
int x = 0, y;  
switch (x) {  
    case 0 : y = 1;  
    case 1 : y = 2; break;  
    case 2 : y = 3; break;  
    default :  
}
```

Der Programmierer wollte für den Fall `x = 0` der Variablen `y` den Wert 1 zuweisen. So aber erhält `y` den Wert 2!

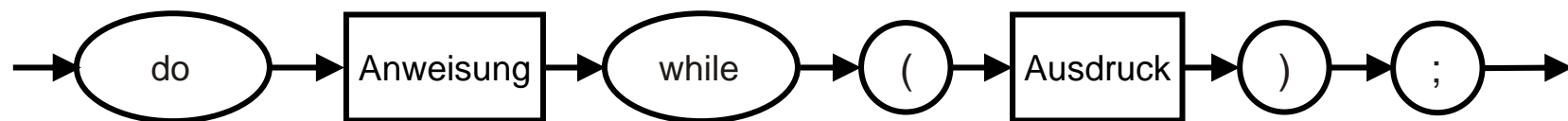
4.3 Iteration (Schleife)

Es gibt drei Varianten von Iterationsanweisungen:

- do-Schleife
- while-Schleife
- for-Schleife

do-Schleife

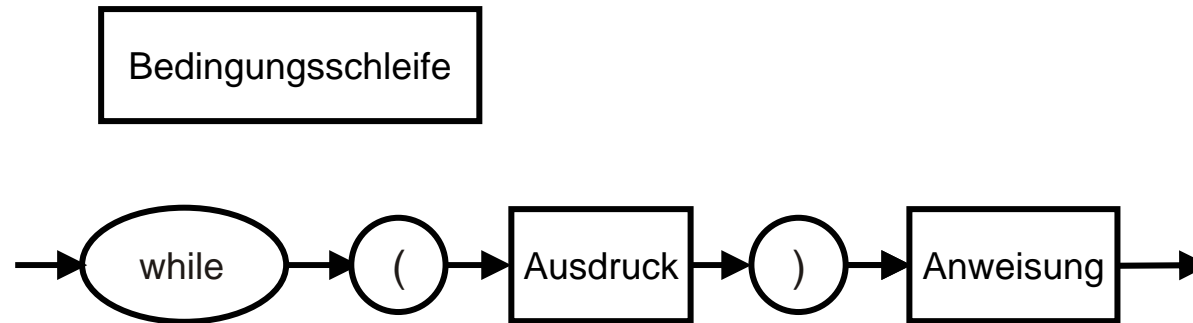
do - Schleife



Merke:

Die „Weitermachbedingung“ wird jeweils **nach** der Ausführung der Anweisung geprüft.

while-Schleife

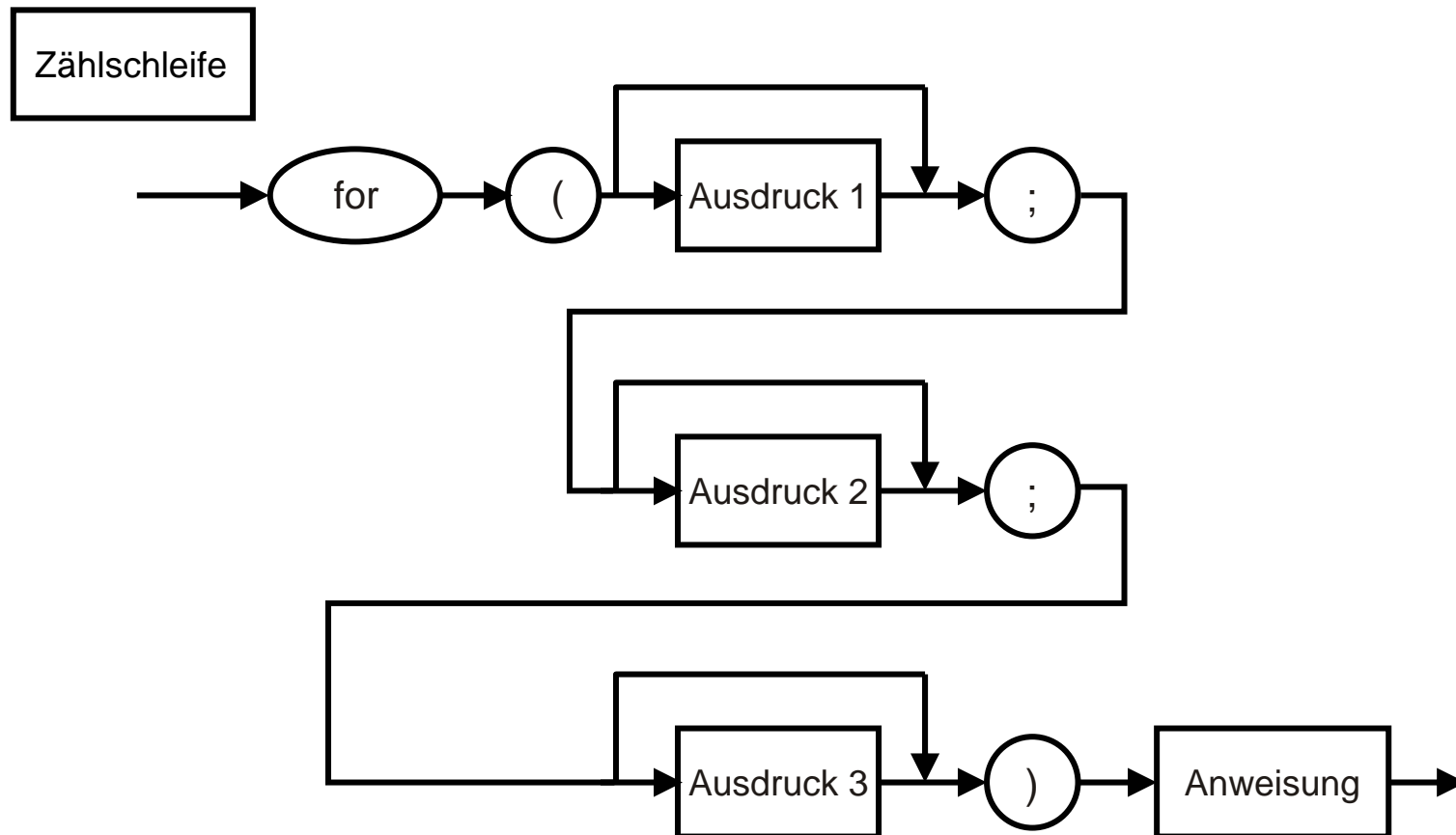


Merke:

Die „Weitermachbedingung“ wird jeweils **vor** der Ausführung der Anweisung geprüft.

for-Schleife ("Zählschleife") (1)

Die for-Schleife (Zählschleife) sieht allgemein wie folgt aus:



for-Schleife ("Zählschleife") (2)

- Ausdruck 1 wird nur einmal berechnet und dient zur Initialisierung der Schleife (in der Regel zur Anfangszuweisung an die Kontrollvariable).
- Ausdruck 2 ist in der Regel eine Abbruchbedingung. Sie wird vor jedem Schleifendurchlauf berechnet. Die `for`-Schleife bricht ab, falls Ausdruck 2 = 0 ist.
- Ausdruck 3 wird nach jeder Wiederholung berechnet und gibt deshalb eine Reinitialisierung für jeden Durchlauf an (in der Regel eine Kontrollvariablenänderung).

Analogie zwischen for- und while-Schleife

Eine `for`-Schleife der folgenden Syntax:

```
for (expr1; expr2; expr3)
    Anweisungsblock;
```

ist äquivalent zur folgenden `while`-Schleifen-Konstruktion:

```
expr1;
while (expr2) {
    Anweisungsblock;
    expr3;
}
```

Die `for`-Schleife ist immer dann sinnvoll, wenn die Anzahl der Wiederholungen im Voraus bekannt ist.

Beispiel für eine for-Schleife

```
main() {  
    int kalt, warm, temp;  
    printf ("Bitte Ober- und Untergrenze für Temperatur  
           eingeben (in Grad Celsius)");  
    scanf ("%d %d", &warm, &kalt);  
    printf ("Celsius Fahrenheit \n");  
    for (temp = kalt; temp < warm, temp++)  
        printf ("%d %d\n", temp, (9*temp/5+32));  
}
```

continue in Schleifen

`continue` bewirkt, dass der Schleifenblock nicht weiter abgearbeitet wird, sondern sofort mit dem nächsten Schleifendurchlauf begonnen wird.

Beispiel:

```
#define N 10
int i, a[N];

for (i=0; i < N; i++) {
    /* negative Elemente werden nicht bearbeitet */
    if (a[i] < 0)
        continue;
    /* Bearbeitung positiver Elemente */
    ...
}
```

break in Schleifen

`break` bewirkt, dass die ganze Schleife verlassen wird.

Beispiel:

Im obigen Beispiel würde `break` an der Stelle von `continue` bewirken, dass beim ersten negativen Element die Bearbeitung des gesamten Arrays abgebrochen wird.

while-Schleife mit Abbruch in der Mitte

Man könnte sich auch eine Iteration vorstellen, bei der eine Abbruchbedingung an beliebiger Stelle zwischen Schleifenbeginn und Schleifenende steht:

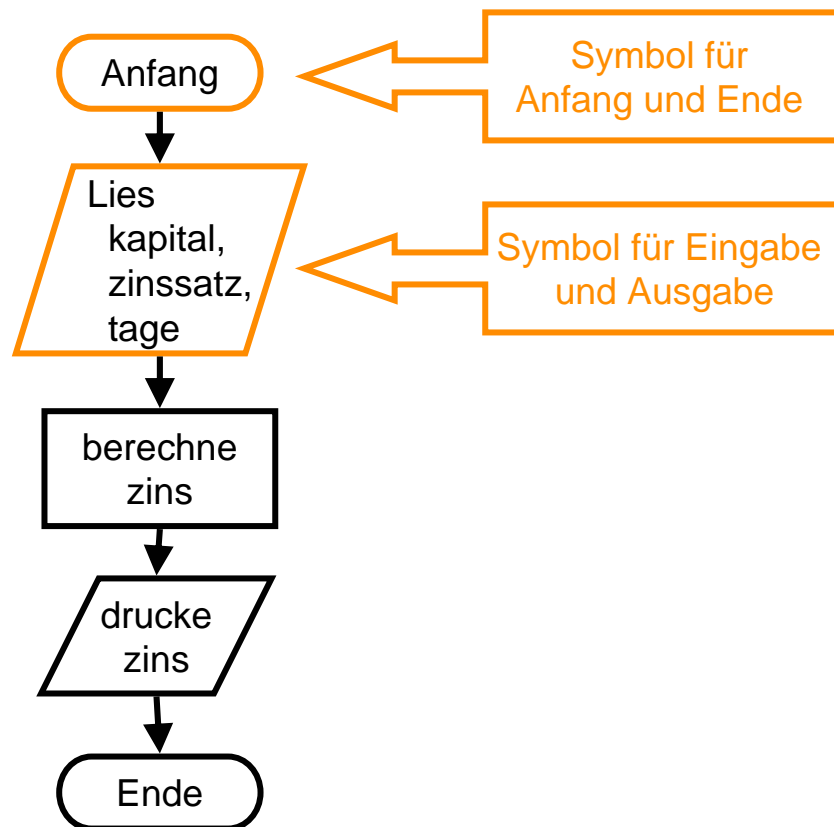
```
beginloop
    statement; statement;
    if (expr) then quitloop;
    statement; statement
endloop;
```

Eine solche Anordnung der Abbruchbedingung ist in C mit der while-Schleife möglich:

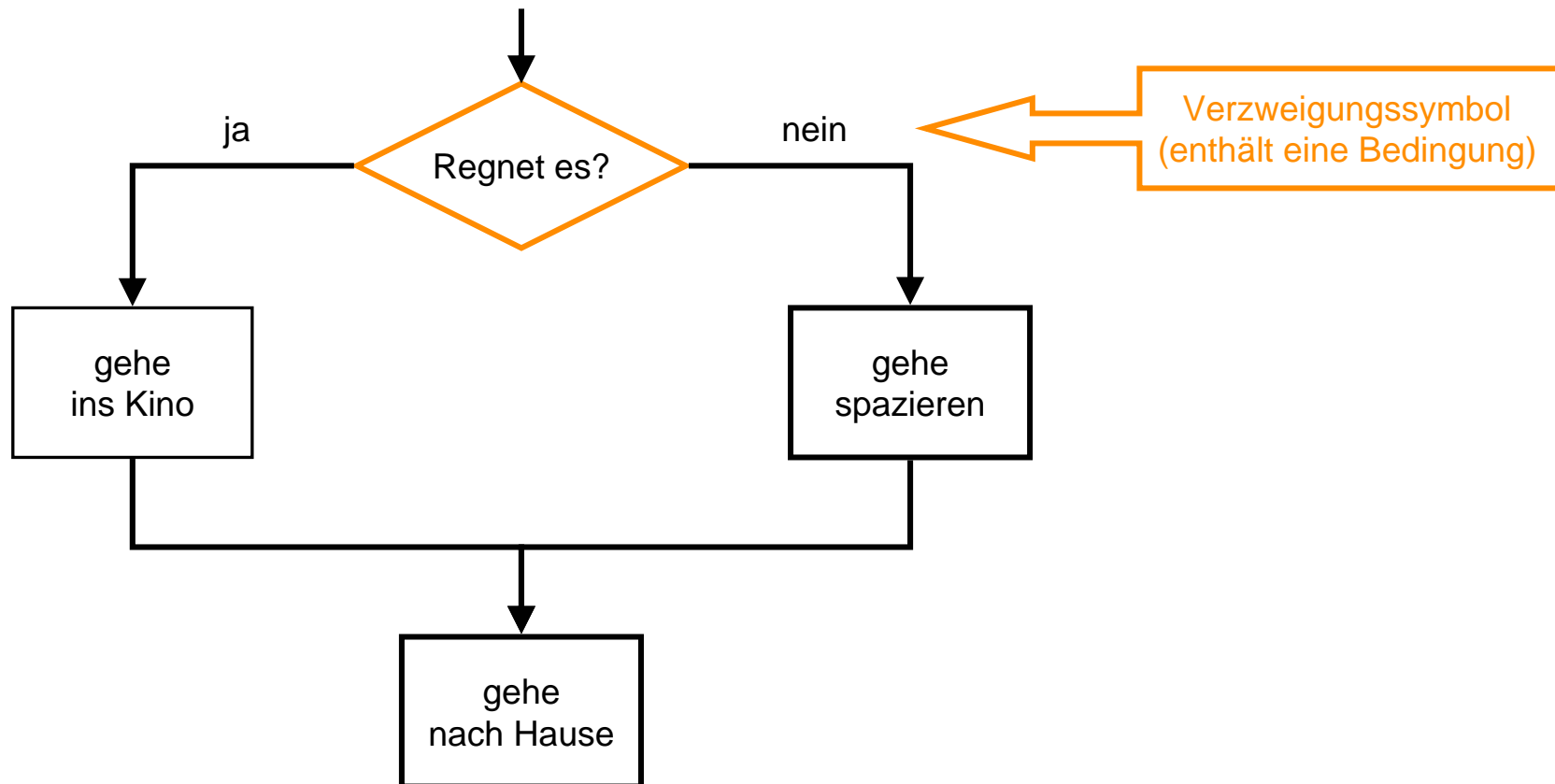
```
while (1) { /* entspricht while (true) */
    Anweisung; Anweisung;
    if (Ausdruck) break;
    Anweisung; Anweisung;
}
```

4.4 Flussdiagramm (Programmablaufplan)

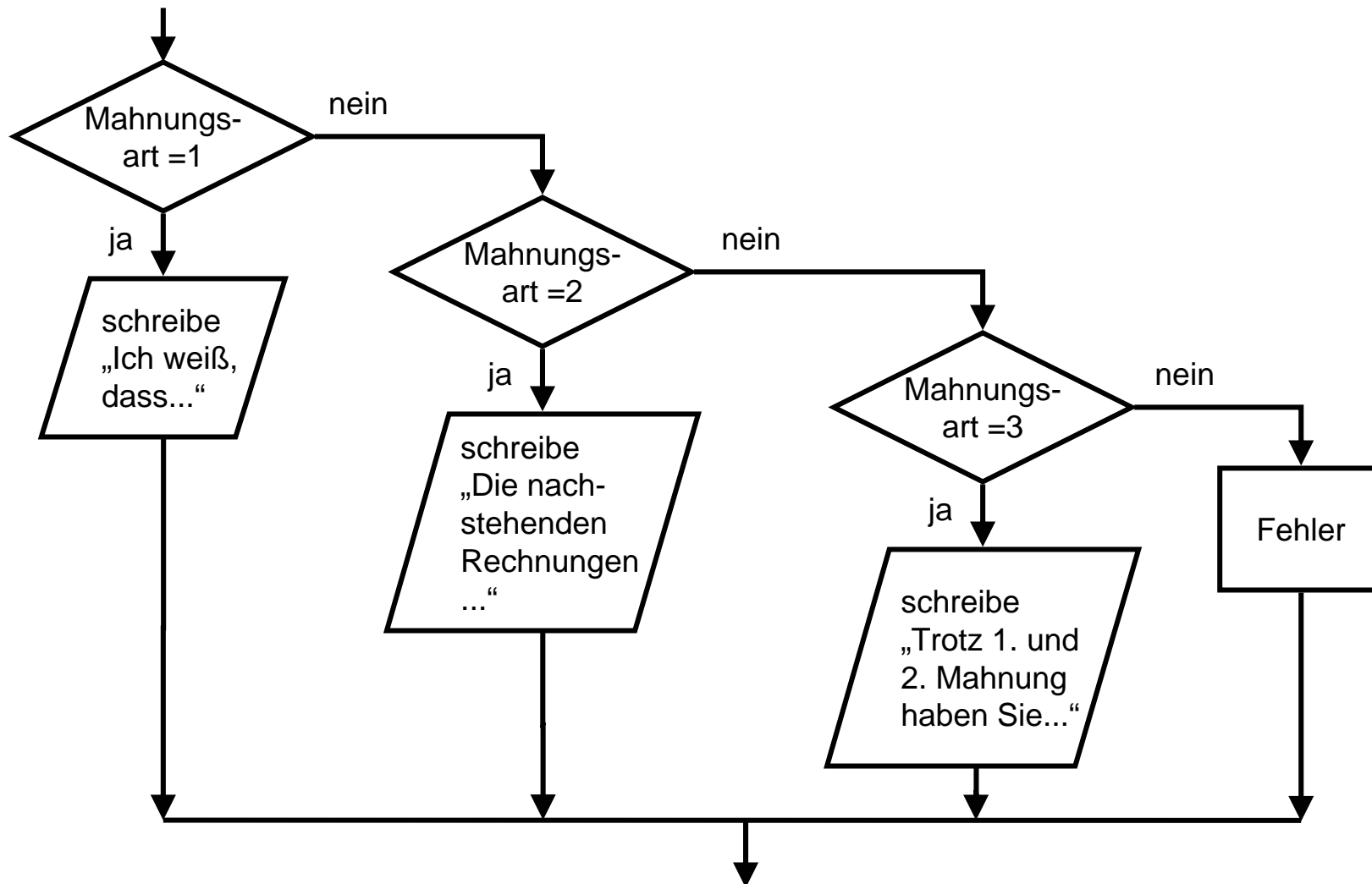
Ein Hilfsmittel zur Visualisierung von Abläufen (Kontrollstrukturen). Es gibt genormte Symbole für verschiedene ausführbare Anweisungen.



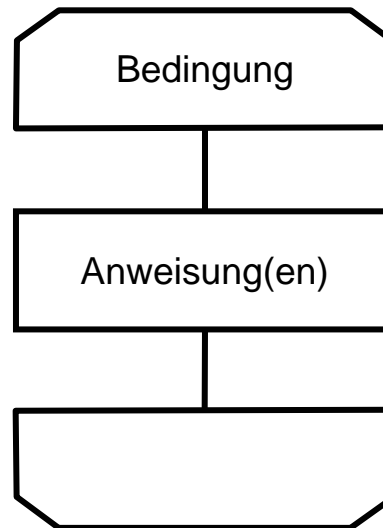
Selektion im Flussdiagramm



Mehrfach-Auswahl im Flussdiagramm



Iteration im Flussdiagramm



Die Bedingung wird vor der Ausführung der Schleife geprüft. Das Diagramm entspricht also einer `while`-Schleife.