

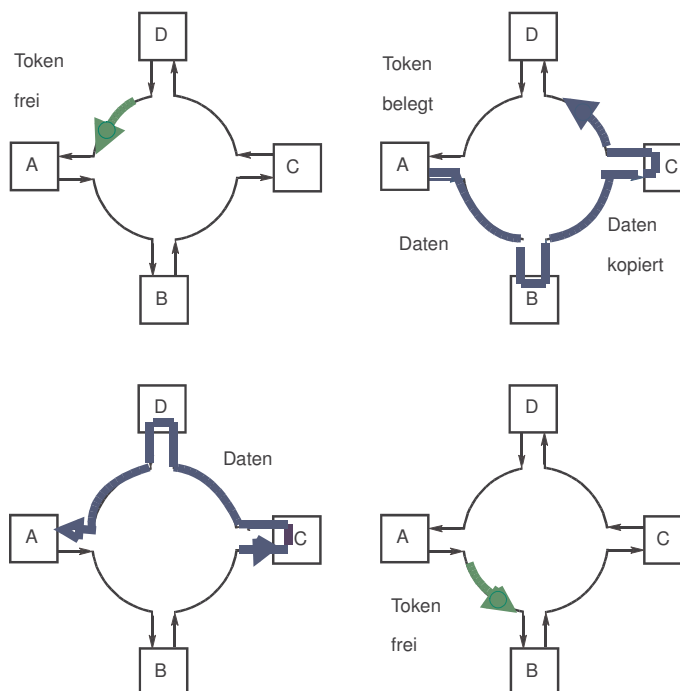
4.6 Token Ring

Standards

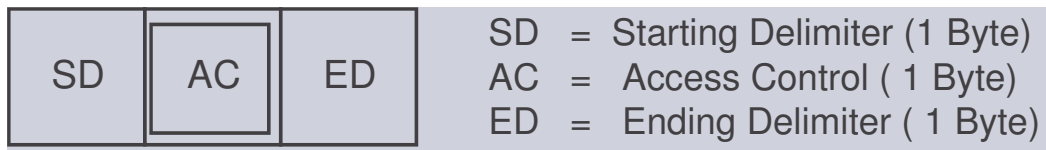
- IEEE 802.5
- ISO IS 8802/5

Hauptsächlich entwickelt im Hause IBM, ca. 1984 - 1992.

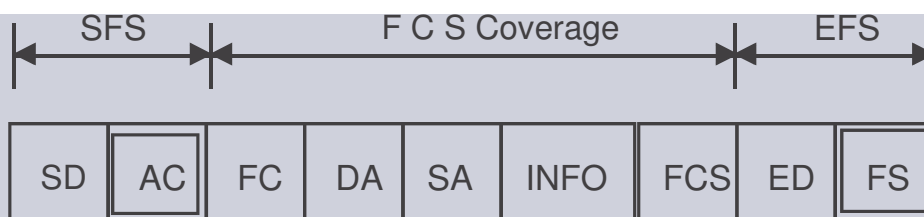
Medienzugriffsprotokoll des Token-Rings



Token Ring: Format des Tokens



Token Ring: Format des Datenrahmens



SFS = Start-of-Frame Sequence
SD = Starting Delimiter (1 Byte)
AC = Access Control (1 Byte)
FC = Frame Control (1 Byte)
DA = Destination Address (2 or 6 Bytes)
SA = Source Address (2 or 6 Bytes)
INFO = Information (0 or more Bytes)
FCS = Frame-Check Sequence (4 Bytes)
EFS = End-of-Frame Sequence
ED = Ending Delimiter (1 Byte)
FS = Frame Status (Byte)

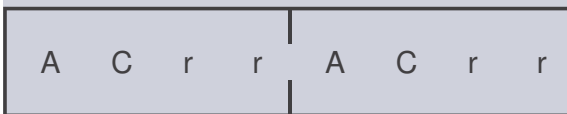
Token Ring: AC- und FS-Felder

Access Control (AC)



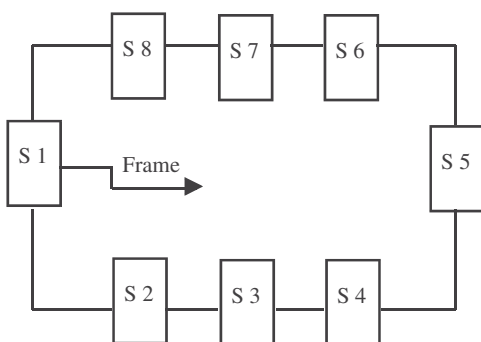
PPP = priority bits
 T = token bit
 M = monitor bit
 RRR = reservation bits

Frame Status (FS)

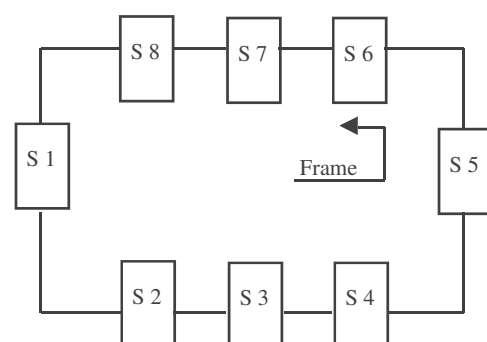


A = address-recognized bits
 C = frame-copied bits
 r = reserved bits

Token Ring: Prioritätsmechanismus (1)

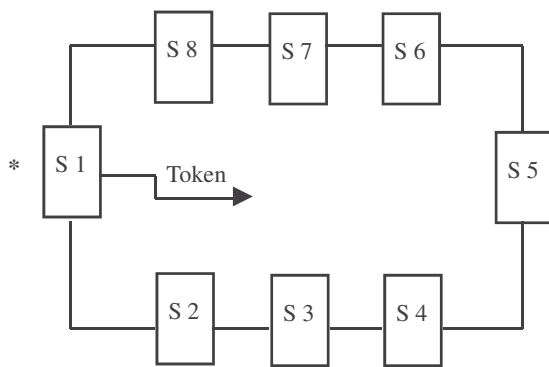


1. Station S1 erhält das Token und überträgt ihren Rahmen mit normaler Priorität.

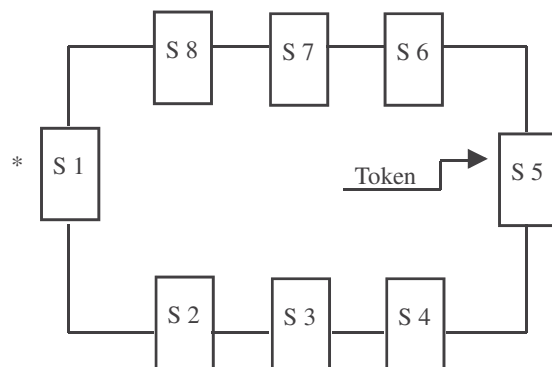


2. S5 reserviert eine höhere Priorität im vorbei laufenden Rahmen (RRR-Bits).

Token Ring: Prioritätsmechanismus (2)

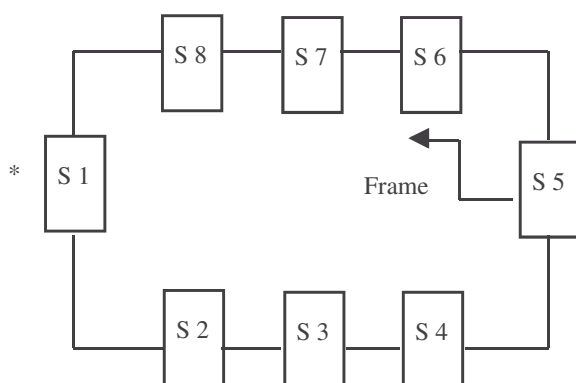


3. S1 entfernt ihren Rahmen nach erfolgter Übertragung, erzeugt ein Token mit der von S5 reservierten Priorität und geht in den Zustand "priority-hold" über.

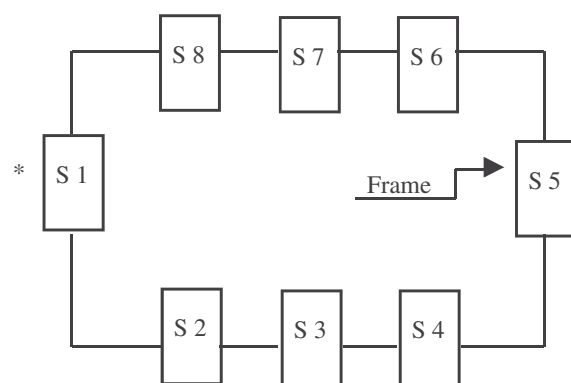


4. S2, S3 und S4 haben keine Prioritätsrahmen, und das Token läuft weiter zu S5.

Token Ring: Prioritätsmechanismus (3)

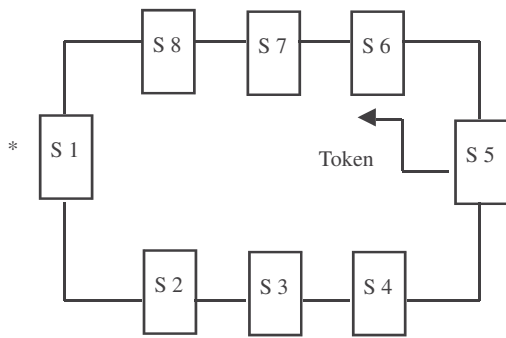


5. Station S5 überträgt ihren Prioritäts-Rahmen.

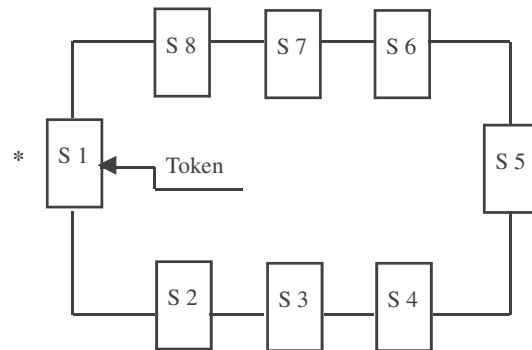


6. Der Rahmen kommt zu S5 zurück.

Token Ring: Prioritätsmechanismus (4)

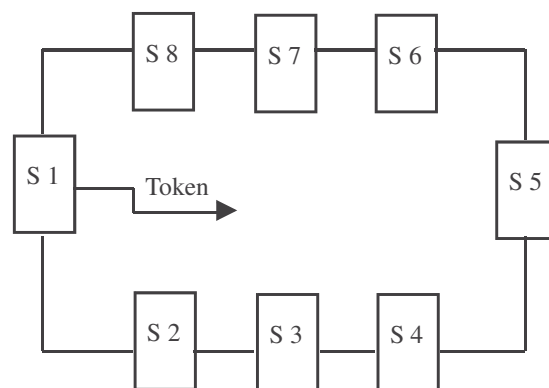


7. S5 hat ihre Übertragung beendet und erzeugt ein Token mit der Priorität, die sie gerade benutzt hat (die höhere Priorität). S1, immer noch in "priority-hold", wartet auf ein Frei-Token mit dieser Priorität (der Priorität, die S5 angefordert und S1 generiert hat).



8. S1 empfängt das Frei-Token von S5 und erkennt die von ihr selbst erzeugte Priorität.

Token Ring: Prioritätsmechanismus (5)



9. S1 verlässt den Zustand "priority-hold" (vorausgesetzt, dass keine neue Prioritätsreservierung vorliegt) und erzeugt ein Token mit normaler Priorität. Falls S2 auf ein Token mit normaler Priorität wartet, kann sie jetzt mit der Übertragung beginnen.

Funktionen zur Fehlerkorrektur

- Genau ein aktiver Monitor pro Ring zur effizienten Fehlerkorrektur.
- In jeder anderen Station ist ein Monitor in Bereitschaft, um größere Zuverlässigkeit und Verfügbarkeit zu erreichen.
- Die Fehlerkorrekturfunktionen benutzen Verwaltungsrahmen ("management frames"):
 - Claim Token
 - Duplicate Address Test
 - Active Monitor Present
 - Standby Monitor Present
 - Beacon
 - Purge

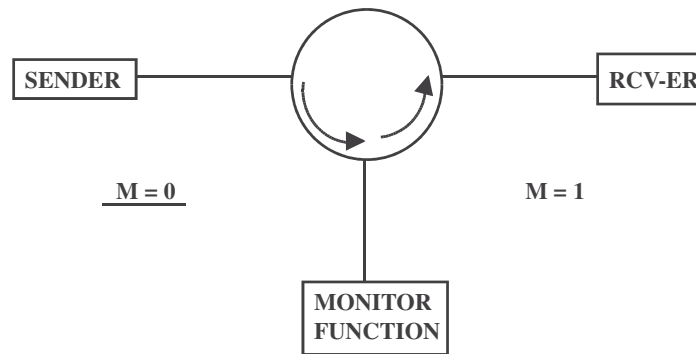
Aktiver Monitor

Jede Station im Ring kann die Rolle des aktiven Monitors spielen. Ein Auswahlverfahren stellt sicher, dass es zu jedem Zeitpunkt nur genau einen aktiven Monitor gibt.

Der aktive Monitor schützt vor den folgenden Fehlerbedingungen:

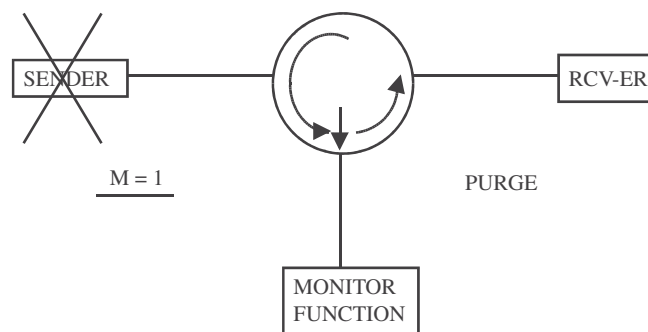
- zirkulierender Rahmen
- zirkulierendes Token mit hoher Priorität
- verloren gegangenes Token
- mehrere aktive Monitore.

Zirkulierender Rahmen (1)



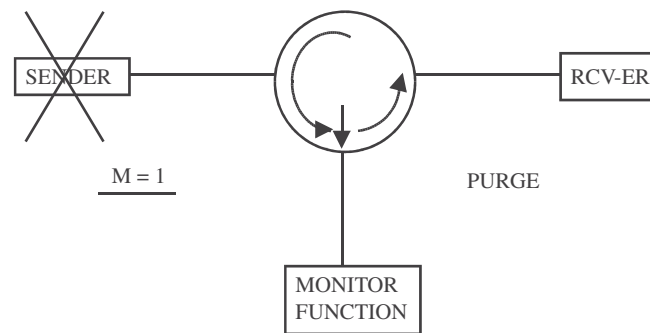
- Der Sender erzeugt einen Rahmen mit dem Monitor-Bit $M = 0$.
- Der Sender fällt aus.
- Der aktive Monitor setzt beim Durchlauf des Rahmens das Monitorbit $M = 1$.

Zirkulierender Rahmen (2)



Wenn der aktive Monitor einen Rahmen mit $M = 1$ sieht, löscht er alles auf dem Ring und initialisiert neu.

Zirkulierender Rahmen (3)



Nachdem der Ring neu initialisiert ist, erzeugt der aktive Monitor ein neues Token.

Verlorenes Token

- Der aktive Monitor benutzt einen Timer, um den Verlust eines Tokens oder eines Rahmens zu entdecken.
- Der Timer wird jedes Mal neu gestartet, wenn ein Rahmenbegrenzer ("delimiter") beim Durchlauf regeneriert wird.
- Falls der Timer abläuft, bevor erneut ein Rahmenbegrenzer erkannt wird, löscht der aktive Monitor alles auf dem Ring und erzeugt ein neues Token.

Mehrere aktive Monitore

Ein aktiver Monitor zieht sich in die Bereitschaft ("stand-by") zurück, falls er einen

- Purge Frame oder
- Active Monitor Present Frame

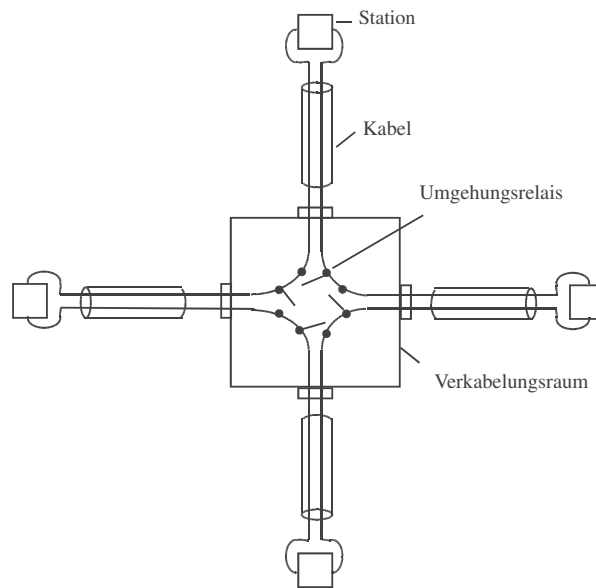
empfängt, den er nicht selbst erzeugt hat.

Token Ring: Bitkodierung

Der Token Ring verwendet in der Schicht 1 das **Differential Manchester Encoding**:

- 0-Bit wechselt die Spannung am Anfang des Bitintervalls.
- 1-Bit behält den vorherigen Pegel am Anfang des Bitintervalls bei.
- Es gibt stets einen Pegelwechsel in der Mitte des Bitintervalls.

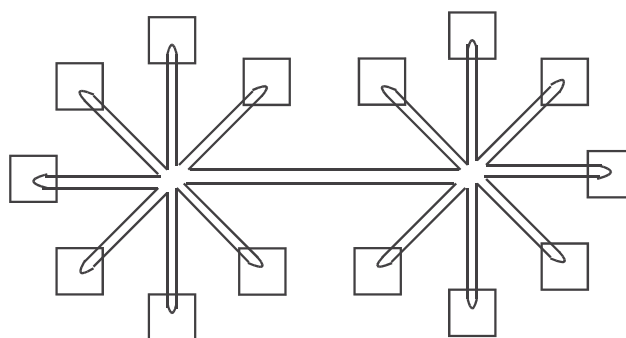
Sterntopologie für den Token Ring



Im zentralen Schaltschrank befindet sich das Relais, das bei Stationsausfall das Kabel zur defekten Station kurzschließt.

Strukturierte Verkabelung

Möglichkeiten einer Ringverkabelung



Logischer Ring

Physischer Stern

Die Verkabelung in Form eines physischen Sterns erleichtert die Fehlersuche und ermöglicht eine flexiblere Nachverkabelung von neuen Stationen.

Kabel für den Token Ring

Zwei verdrehte Kupferdoppeladern (Kupferdraht) mit Abschirmung



Kabel mit zwei optischen Leitern



Zusammenfassung Token Ring LAN

- Neugenerierung der Rechteckimpulse in jeder Station. Dadurch wenig rauschempfindlich. Große Ringe mit vielen Stationen möglich.
- Natürliche Anwendung für Glasfaser, da die Signale nur an den Kabelenden eingespeist bzw. entnommen werden.
- Fehlerhafte oder ausgefallene Stationen müssen isoliert und aus dem Ring ausgeschlossen werden, insbesondere bei sternförmiger Verkabelung.

4.7 Wireless LAN (IEEE 802.11)

Entwurfsziele

- Drahtloses lokales Netz mit einem “look and feel” wie 802.3 (Ethernet).
- Unter derselben LLC-Schicht (Logical Link Control). Damit kompatibel mit allen höheren Schichten.
- Unterstützung für stationäre drahtlose Endgeräte und mobile drahtlose Endgeräte (“roaming”)

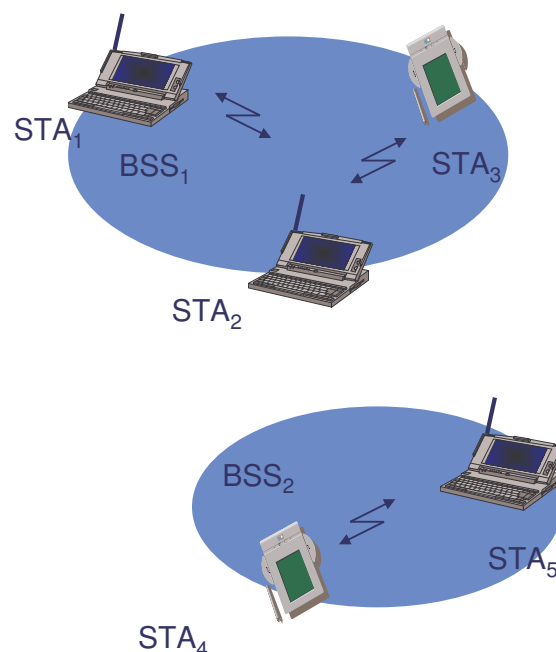
Den Herren Drs. Martin Mauve und Hannes Hartenstein danke ich bestens für die Überlassung von Folien zu diesem Kapitel!

IEEE 802.11 - Systemarchitektur (1)

Independent Basic Service Set (IBSS):

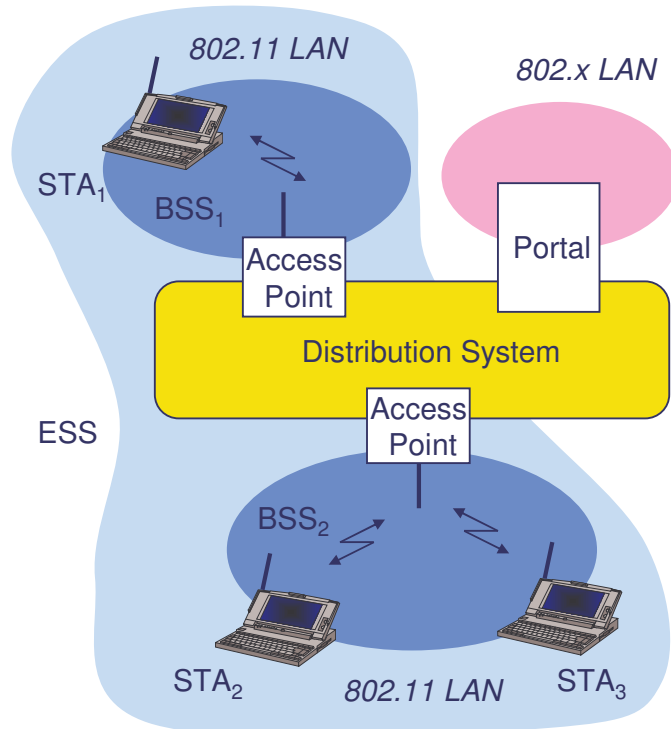
Menge mobiler Stationen, die direkt miteinander kommunizieren können, ohne Verbindung zu einem verkabelten Netz.

Die Stationen besitzen keine ‘forwarding’-Funktionalität! IBSS erlaubt also nur eine 1-hop-Kommunikation (1-hop ad-hoc). Wie kann dennoch die Kommunikation zwischen Stationen ermöglicht werden, die nicht direkt miteinander kommunizieren können?



IEEE 802.11 - Systemarchitektur (2)

IEEE 802.11 definiert dafür *access point*, *distribution system*, *portal* und *distribution services*.



IEEE 802.11 - Systemarchitektur (3)

Ein *access point* ist eine Station, die *distribution services* anbietet.

Ein *distribution system* verbindet *access points* miteinander.

Distribution services umfassen:

- association
- reassociation
- disassociation
- distribution
- integration

IEEE 802.11 - Systemarchitektur (4)

Distribution Services

Association service

Aufsetzen eine logischen Verbindung zwischen mobiler station und access point.

Reassociation service

wie 'association service', beinhaltet aber auch Information über den vorherigen AP.

Disassociation service

Abbau einer logischen Verbindung.

IEEE 802.11 - Systemarchitektur (5)

Distribution service

Ein AP benutzt den *distribution service*, um zu entscheiden, wohin ein empfangener Rahmen geschickt werden soll:

- an eine 'associated mobile station'
- an einen anderen AP im DS
- an ein Portal ...

Integration service

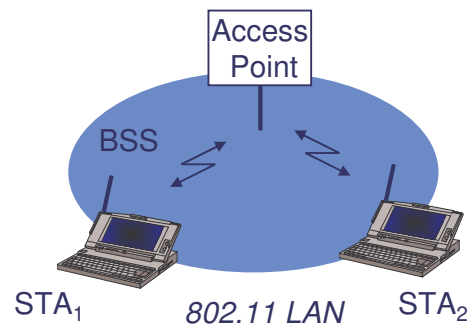
Der *integration service* verbindet ein IEEE 802.11 WLAN mit anderen LANs. Ein *portal* führt den *integration service* aus.

IEEE 802.11 - Systemarchitektur (6)

Infrastructure Basic Service Set

Kommunikation immer über den access point.

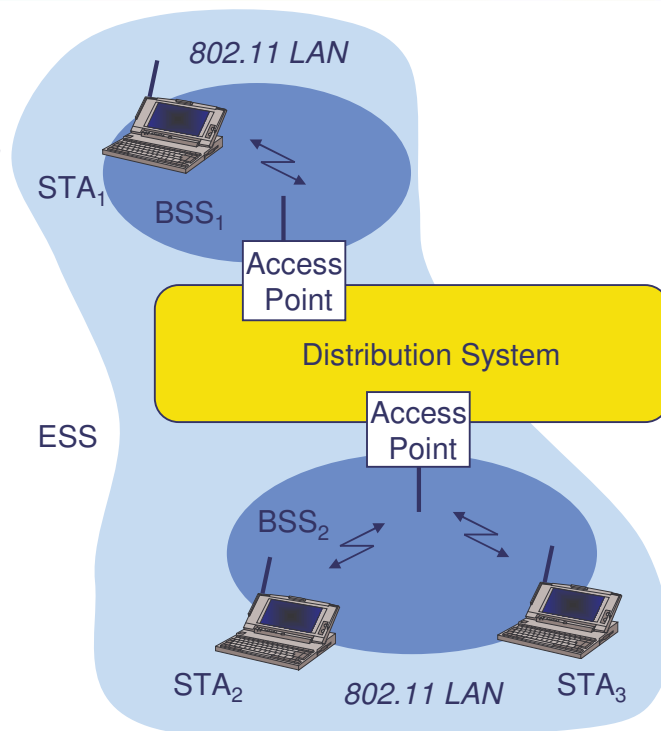
Erweiterte Kommunikationsmöglichkeiten, aber die Rahmen werden jeweils zweimal gesendet.



IEEE 802.11 - Systemarchitektur (7)

Extended Service Set

Menge von Infrastructure BSSs, die durch ein *distribution system* miteinander verbunden sind.



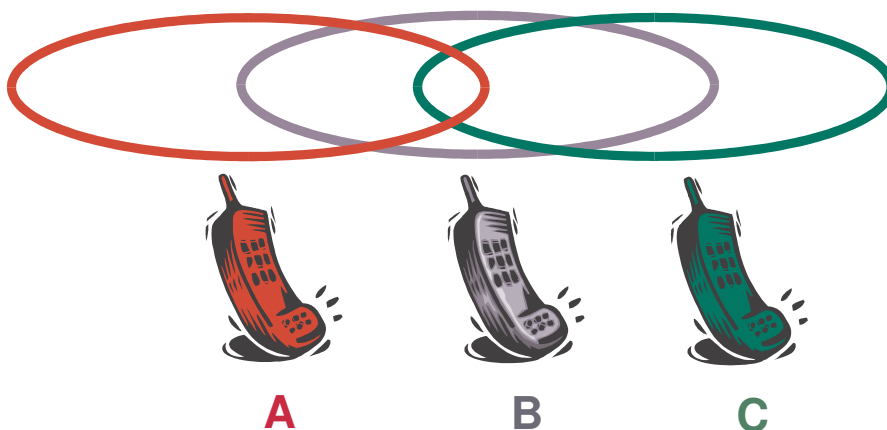
Medium Access Control (MAC) in 802.11

Verkehrsarten

- Asynchroner Datendienst (standard)
 - Austausch von Datenpaketen auf „best-effort“-Basis
 - Unterstützung von Broadcast und Multicast
 - Sowohl in der direkten Kommunikation zwischen den Endgeräten als auch über einen Access Point
- Dienst mit Zeitgarantien (optional)
 - implementiert über PCF (Point Coordination Function)

Warum braucht man neue MAC-Algorithmen?

In der drahtlosen Kommunikation treten neue Probleme auf, die vor allem damit zusammen hängen, dass auf der Bitübertragungsschicht nicht unbedingt jeder jeden direkt hören kann. Vor allem gilt: Aus „A hört B“ und „B hört C“ folgt nicht immer „A hört C“! A kann also nicht erkennen, wenn C sendet, und umgekehrt.



Das Problem des “versteckten Endgeräts“

Verstecktes Endgerät = “hidden terminal“

- A und C wollen beide an B senden.
- A hört das Medium ab und stellt fest, dass es frei ist. A beginnt mit dem Senden.
- C hört ebenfalls das Medium ab und stellt fest, dass es frei ist (die Signale von A erreichen C nicht). C beginnt ebenfalls zu senden.
- Die Signale kollidieren bei B, B empfängt keine der beiden Nachrichten korrekt.
- **Weder A noch C können die Kollision feststellen, da sie sich gegenseitig nicht hören.**

Fazit: CSMA/CD funktioniert hier **nicht**.

802.11 MAC (1)

DFWMAC: Distributed Foundation Wireless Medium Access Control

Drei Varianten sind standardisiert:

- **DFWMAC-DCF CSMA/CA** (obligatorisch)
 - Distributed Coordination Function – Carrier Sensing Multiple Access with Collision Avoidance
 - listen before talk
 - Kollisionsreduzierung bei “belegt“ durch “random backoff timer“
 - Empfangsbestätigung durch ACK (bei Unicast)
 - Das “hidden-terminal“-Problem wird nicht gelöst!
- **DFWMAC-DCF mit RTS/CTS** (optional)
 - Grundsätzlich wie DFWMAC-DCF CSMA/CA
 - Zusätzlich Vermeidung des Problems „versteckter“ Endgeräte durch einen Request-to-Send / Clear-to-Send - Mechanismus

802.11 MAC (2)

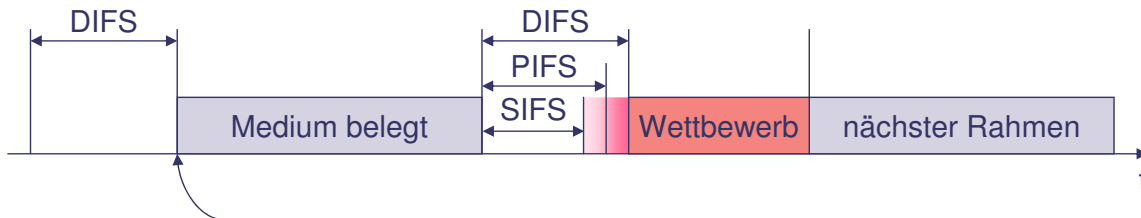
- **DFWMAC-PCF** (optional)
 - PCF = Point Coordination Function
 - kollisionsfreies, zentralisiertes Verfahren für Dienste mit Zeitgarantien
 - Polling-Verfahren im Access Point

Prioritäten durch gestaffelte Wartezeiten (1)

IFS = Inter-Frame Spacing

- **SIFS** (Short Inter-Frame Spacing)
 - höchste Priorität, für ACK, CTS, Antwort auf Polling
- **PIFS** (PCF IFS)
 - mittlere Priorität, für zeitbegrenzte Dienste mittels PCF (Point Coordination Function). Diese Zeit wartet der Access Point, bevor er das Medium für Kontrollzwecke (insbesondere Polling) belegt.
- **DIFS** (DCF IFS)
 - niedrigste Priorität, für asynchrone Datendienste

Prioritäten durch gestaffelte Wartezeiten (2)

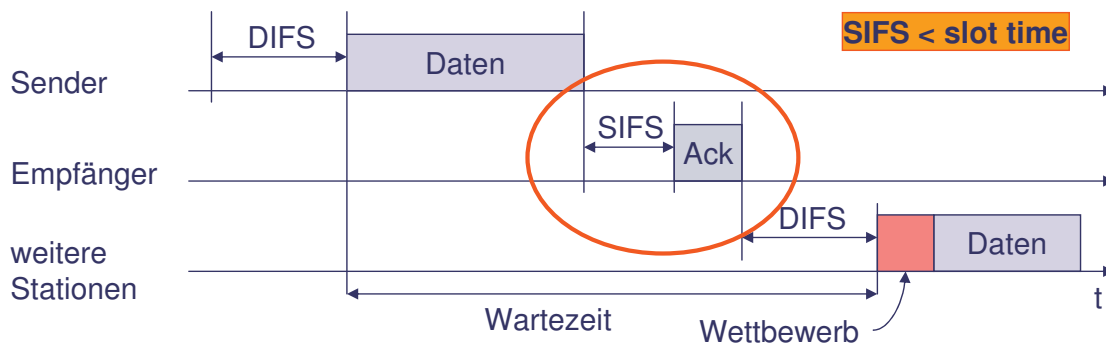


DFWMAC-DCF CSMA/CA: Prinzip

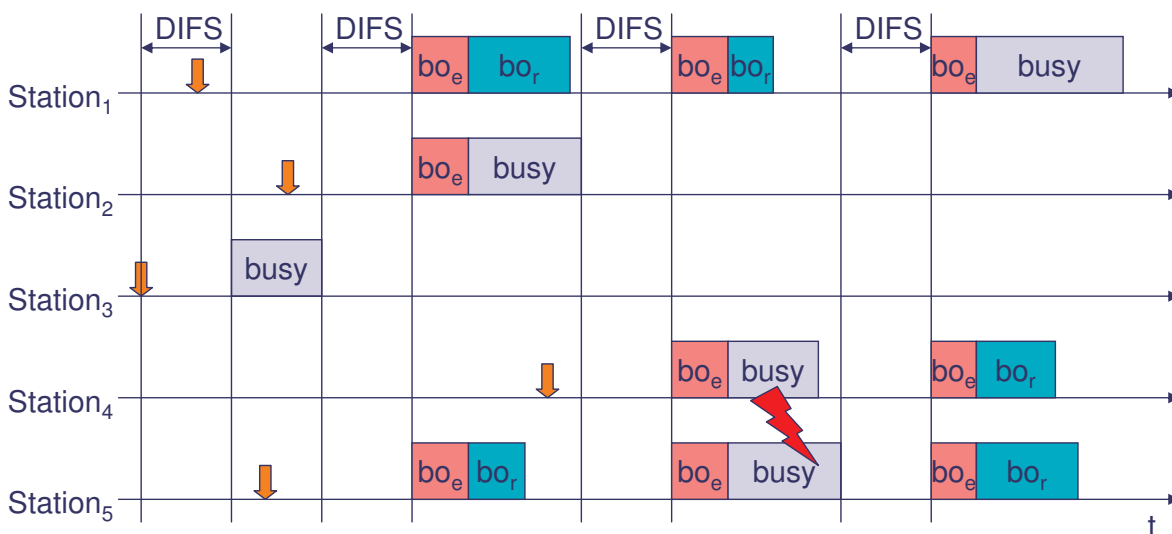
- "Listen-before-talk": Sendewillige Stationen hören das Medium ab (carrier sensing).
- Ist das Medium für die Dauer eines Inter-Frame Spacings (IFS) frei, wird sofort gesendet.
- Ist das Medium belegt, wird auf ein freies IFS gewartet und dann zusätzlich um eine zufällige Backoff-Zeit verzögert, um die Kollisionswahrscheinlichkeit zu verringern.
- Wird das Medium während der Backoff-Zeit von einer anderen Station belegt, die ebenfalls gewartet hatte und nun gehört werden kann, bevor der eigene Timer abgelaufen ist, wird der Backoff-Timer bis zum nächsten Sendeversuch angehalten (also die Backoff-Zeit dann NICHT neu gesetzt). Dadurch erhöht sich die Priorität von Stationen, die schon einmal gewartet haben.
- Man beachte: Kollisionen sind möglich, wenn auch nicht sehr wahrscheinlich.

Acknowledgements (Unicast-Fall)

Problem: 'collision detection' zum Erkennen einer erfolgreichen Übertragung durch den Sender (wie beim Ethernet) funktioniert nicht. Deshalb braucht man explizite Empfangsbestätigungen. Wenn der Sender keine Empfangsbestätigung erhält, erfolgt eine Übertragungswiederholung.



Umfassendes Beispiel



busy Medium belegt (frame, ack etc.)

bo_e verstrichene Backoff-Zeit

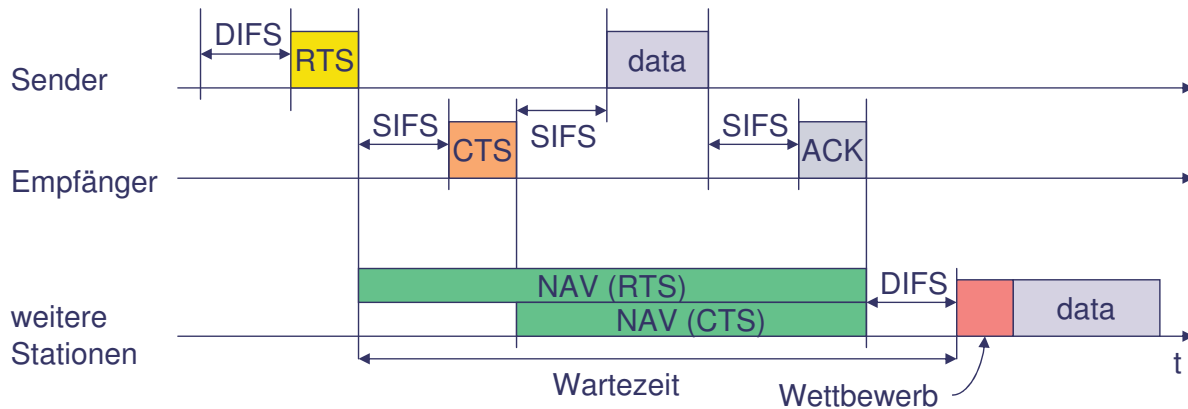
↓ Paketankunft am MAC-SAP

bo_r verbleibende Backoff-Zeit

DFWMAC-DCF mit RTS/CTS

Optional. Nur für Unicast definiert. Für kurze Pakete meist nicht sinnvoll.

Erweiterung des Verfahrens um einen Network Allocation Vector NAV zur Reservierung von zukünftigen Slots für dasselbe Paar aus Sender und Empfänger. RTS = Request To Send, CTS = Clear To Send.



DFWMAC-PCF (mit Point Coordination Function)

Der point coordinator ist immer ein access point.

Die PCF ist eine Erweiterung (Zusatzfunktion); PCF und DCF können gleichzeitig verwendet werden.

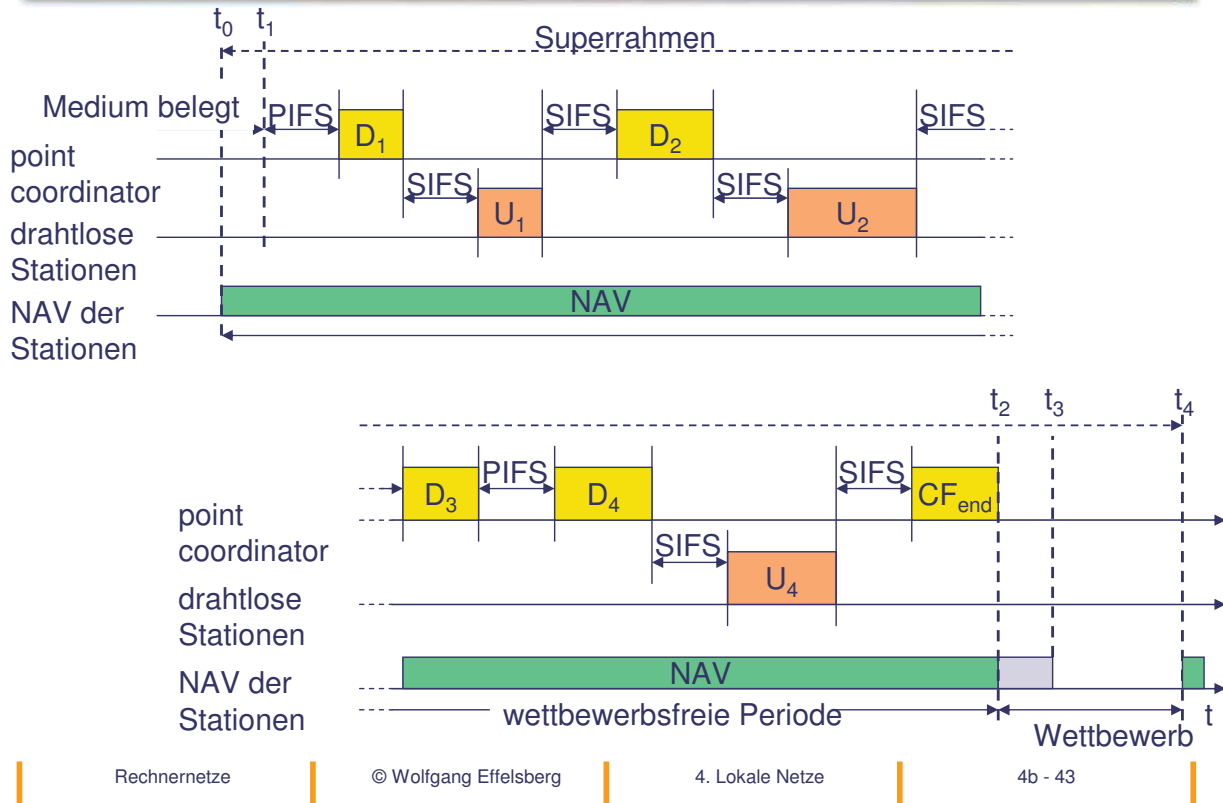
Es gibt jetzt eine 'Contention-Free Period' (CFP), in der die PCF den Zugriff auf das Medium ohne Konkurrenz mit anderen Stationen koordiniert.

PCF verwendet das PIFS, um das Medium zu kontrollieren.

Der NAV wird verwendet, um die CFP den Stationen mitzuteilen (sie zu reservieren).

Die Zuteilung von festen Garantie-Zeiten and die Stationen erfolgt über Polling: Der *point coordinator* (access point) fragt während der Contention-Free Period' alle Stationen der 'polling list' der Reihe nach ab.

PCF-Beispiel



802.11 - Rahmenstruktur

Typen

- Steuerrahmen, Management-Rahmen, Datenrahmen

Sequenznummern (Sequence Control)

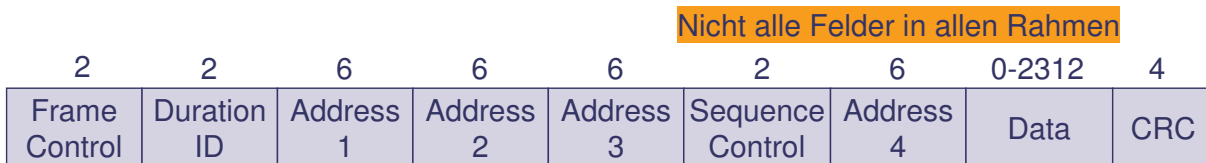
- wichtig zur Erkennung von duplizierten Paketen aufgrund verloren gegangener ACKs

Adressen

- Empfänger, Sender (physikalisch), BSS Identifier, Sender (logisch)

Sonstiges

Sendedauer, Daten, Prüfsumme (CRC)



Version, Typ, Fragmentierung, Sicherheit, ...

Adressierung: vier Adressen im Rahmen

Paketart	to DS	from DS	Adresse 1	Adresse 2	Adresse 3	Adresse 4
Ad-hoc Netzwerk	0	0	DA	SA	BSSID	-
Infrastruktur-Netzwerk, vom AP	0	1	DA	BSSID	SA	-
Infrastruktur-Netzwerk, zum AP	1	0	BSSID	SA	DA	-
Infrastruktur-Netzwerk, im DS	1	1	RA	TA	DA	SA

Die Adressen sind übliche 48-Bit-MAC-Adressen!

DS: Distribution System
AP: Access Point
DA: Destination Address
SA: Source Address
BSSID: Basic Service Set Identifier
RA: Receiver Address
TA: Transmitter Address

Roaming (besser: Hand-over oder Hand-off)

Keine oder eine schlechte Verbindung? - Dann:

Scanning

- Abtasten der Umgebung (Medium nach „Leuchtfener“ von APs abhören oder Probe ins Medium senden und Antwort abwarten)

Reassociation Request

- beinhaltet Information ueber den bisherigen AP.

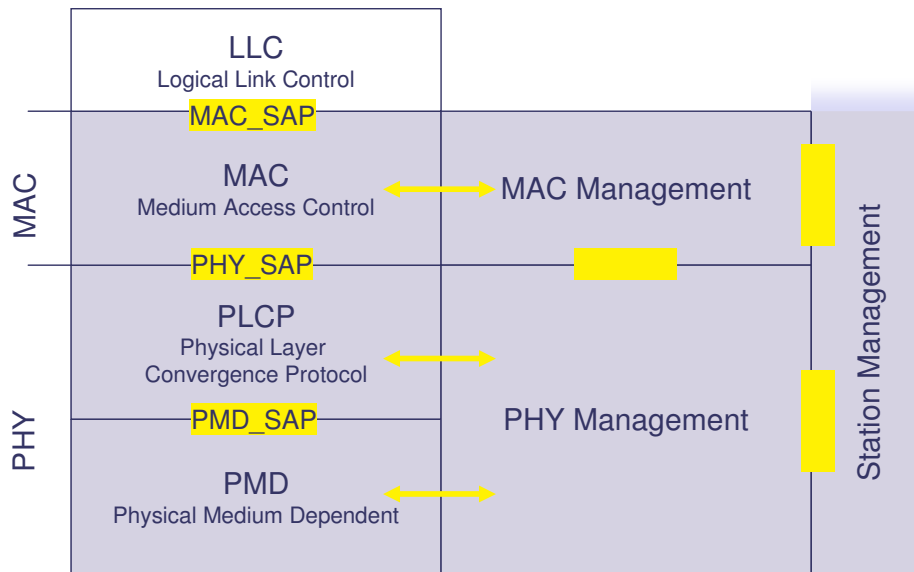
Reassociation Response

- bei Erfolg, d.h. ein AP hat geantwortet, nimmt Station nun teil
- bei Misserfolg weiterhin Scanning

AP akzeptiert Reassociation Request

- Anzeigen der neuen Station an das Distribution System
- Distribution System aktualisiert Datenbestand (“wer ist wo“)
- normalerweise wird der alte AP vom Distribution System informiert

IEEE 802.11 – Bitübertragungsschicht (1)



IEEE 802.11 – Bitübertragungsschicht (2)

PLCP (Physical Layer Convergence Protocol)

- Clear Channel Assessment

PMD (Physical Medium Dependent)

- Codierung/Decodierung, Modulation

PHY Management

- PHY MIB, Kanalwahl

Station Management

- Steuerung von Brückenfunktionen, Interaktion mit Distribution System

PHY- Optionen

In IEEE 802.11 drei Optionen, jeweils mit 1 und 2 Mbit/s:

- Frequency Hopping Spread Spectrum (2,4 GHz)
- Direct Sequence Spread Spectrum (2,4 GHz)
- Infrarot (850-950 nm)

802.11a: 6 - 54 Mbit/s

- Frequency Division Multiplexing, (5 GHz)

802.11b: 5.5 und 11 Mbit/s

- High-rate DSSS

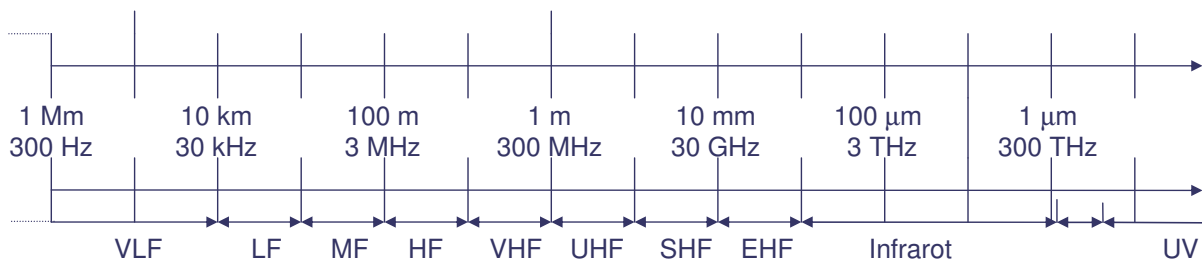
PHY: Warum 2.4 GHz?

Unlizensiertes ISM-Band (Industrial, Scientific, Medical)

Vorteil: kostenlose Nutzung, genehmigungsfrei

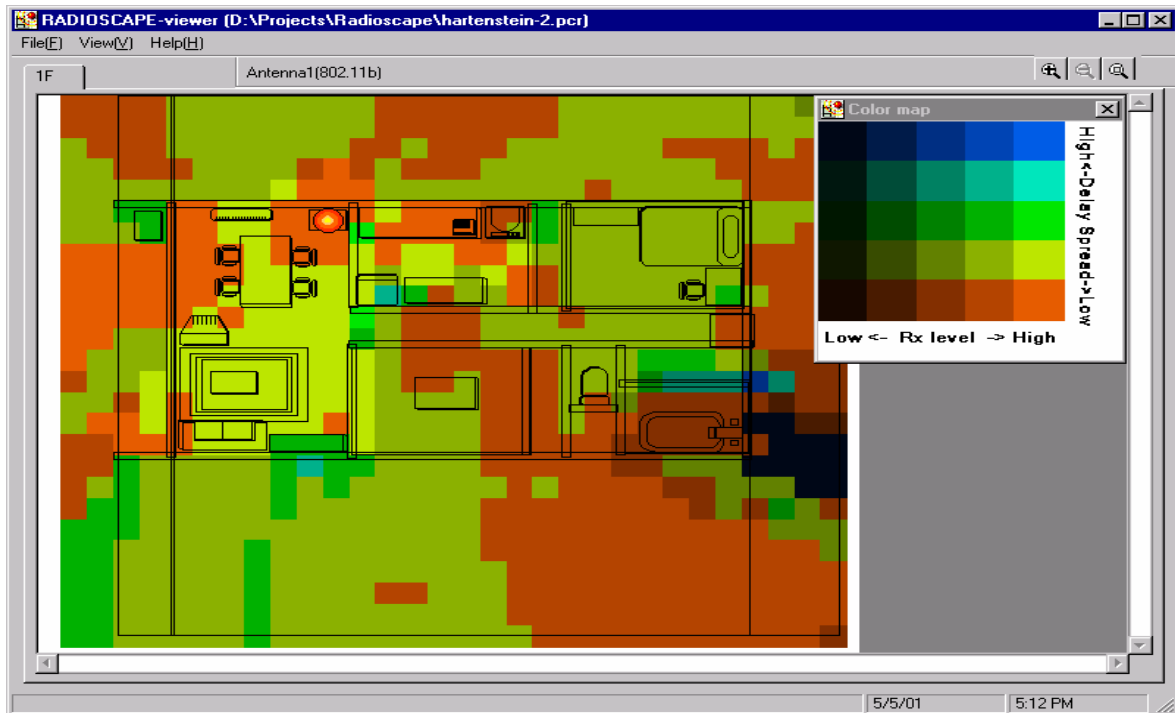
Problem: keine exklusive Nutzung (z.B. Mikrowellen-Herde arbeiten auf 2.4 GHz) => stark gestörtes Frequenzband

Lösung: Verwendung der Spreizbandmodulation ("spread spectrum")



UNNI: Unlicensed National Information Infrastructure

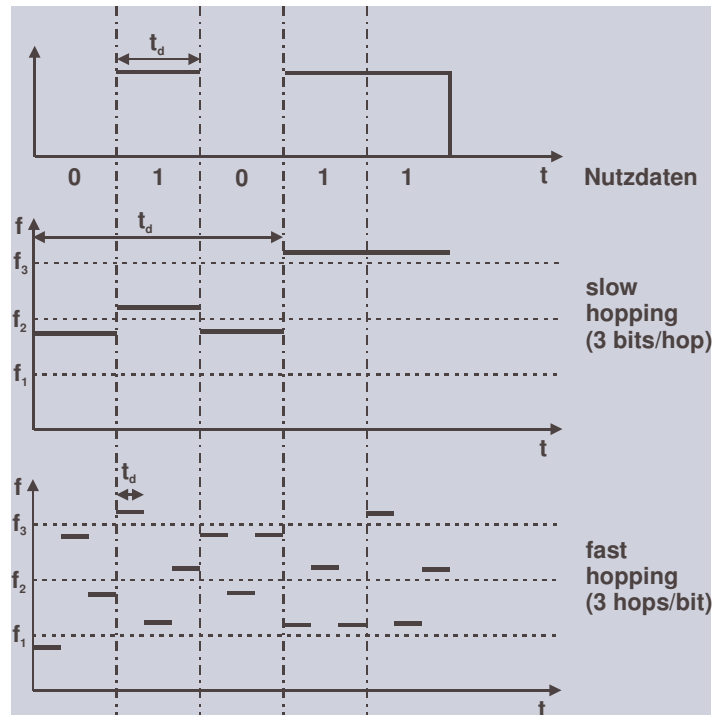
Radioscope (NEC-J @ Cebit 2001)



Frequency Hopping Spread Spectrum (1)

Es werden mehrere benachbarte Kanäle aus dem Frequenzband benutzt. Sender und Empfänger springen in vereinbarter Folge sehr schnell zwischen den Kanälen. Dadurch können insbesondere schmalbandige Störungen sehr gut verkräftet werden.

Frequency Hopping Spread Spectrum (2)

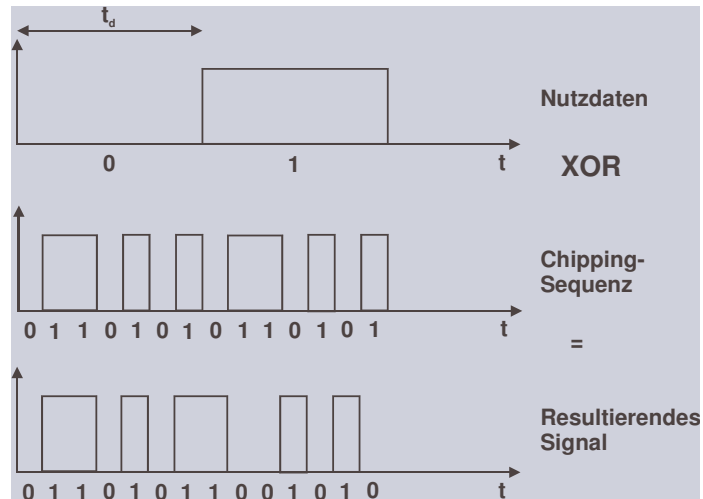


Frequenzen im 2,4 GHz-Band

CHNL_ID	FCC Channel Frequencies	ETSI Channel Frequencies	Japan Frequency
1	2412 MHz	N/A	N/A
2	2417 MHz	N/A	N/A
3	2422 MHz	2422 MHz	N/A
4	2427 MHz	2427 MHz	N/A
5	2432 MHz	2432 MHz	N/A
6	2437 MHz	2437 MHz	N/A
7	2442 MHz	2442 MHz	N/A
8	2447 MHz	2447 MHz	N/A
9	2452 MHz	2452 MHz	N/A
10	2457 MHz	2457 MHz	N/A
11	2462 MHz	2462 MHz	N/A
12	N/A	N/A	2484 MHz

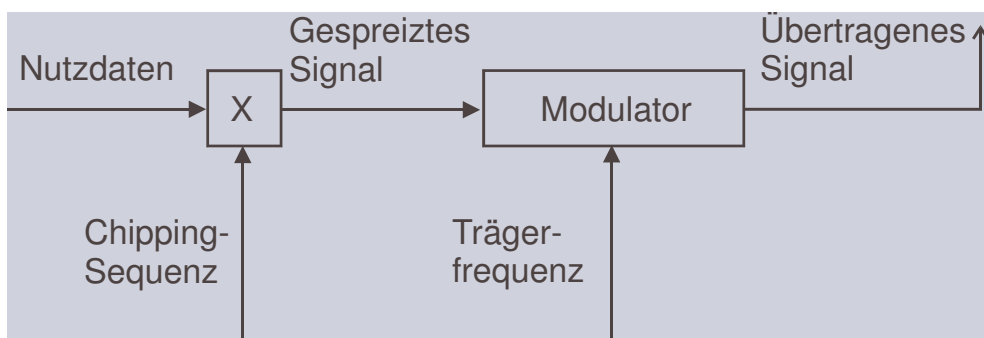
Direct Sequence Spread Spectrum (DSSS) (1)

Sender und Empfänger einigen sich auf eine **Chipping-Sequenz** (ein schnelles Bitmuster). Diese wird mit dem Signal durch XOR verknüpft. Die Bandbreite wird dadurch signifikant höher, aber das Signal im Rauschen leichter erkennbar.



Direct Sequence Spread Spectrum (DSSS) (2)

Blockschaltbild eines DSSS-Senders



4.8 Logical Link Control im LAN

Die Sicherungsschicht in den LANs

Identisch für CSMA/CD, Token Ring, Token Bus, FDDI!

LLC Typ 1: Unbestätigter verbindungsloser Dienst

- Unbestätigte Übertragung von Datenrahmen
- Die höheren Schichten sind für die Erhaltung der Reihenfolge, Fehlerbehebung und Flusststeuerung verantwortlich

LLC Typ 2: Verbindungsorientierter Dienst (wie HDLC)

- Verbindungsaufbau und -abbau
- Datenübertragung mit Bestätigung
- Garantierte Ablieferung beim Empfänger
- Garantierte Reihenfolge der Rahmen
- Flusststeuerung

Logical Link Control

LLC Typ 3: Bestätigter verbindungsloser Dienst

- Auf jedes Datagramm kann genau eine Bestätigung folgen
- Anwendung beispielsweise in der Automatisierungstechnik

4.9 Brücken (LAN bridges)

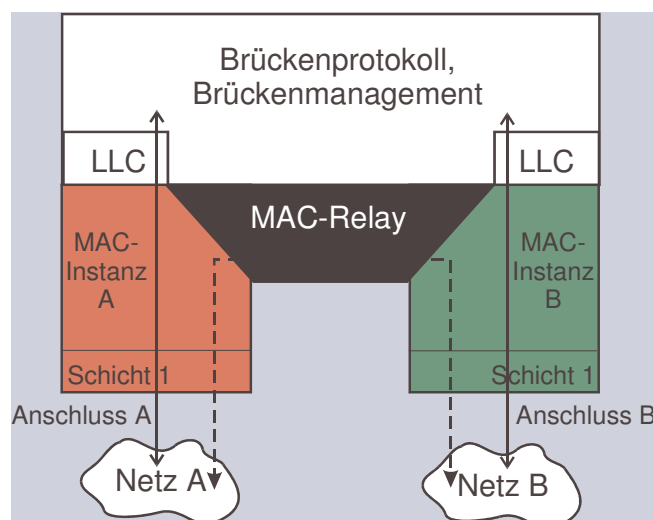
Eine Brücke (bridge) verbindet mehrere LANs, die auch verschiedene MACs verwenden können (zum Beispiel ein Ethernet-LAN mit einem Token-Ring-LAN).

Eine Brücke verfügt über ein **Rahmenfilter**, das nur diejenigen Rahmen an die Nachbar-LANs weiter gibt, deren Zieladresse dort liegen. Lokale Rahmen werden nicht weiter gegeben.

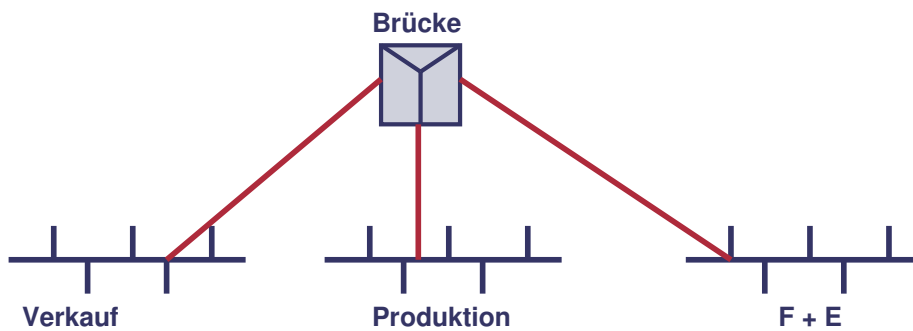
Eine Brücke operiert auf Schicht 2 (auf MAC-Rahmen). Die Protokolle der höheren Schichten werden nicht zur Kenntnis genommen oder bearbeitet (insbesondere auch nicht die IP-Header).

Brücken sind in der Regel selbstlernend, d.h., sie erfahren aus den MAC-Quelladressen (source addresses) der eintreffenden Rahmen, welche MAC-Adressen in welchen angeschlossenen LANs liegen.

Protokollschichten einer Brücke



Funktionsweise einer Brücke zwischen drei LANs



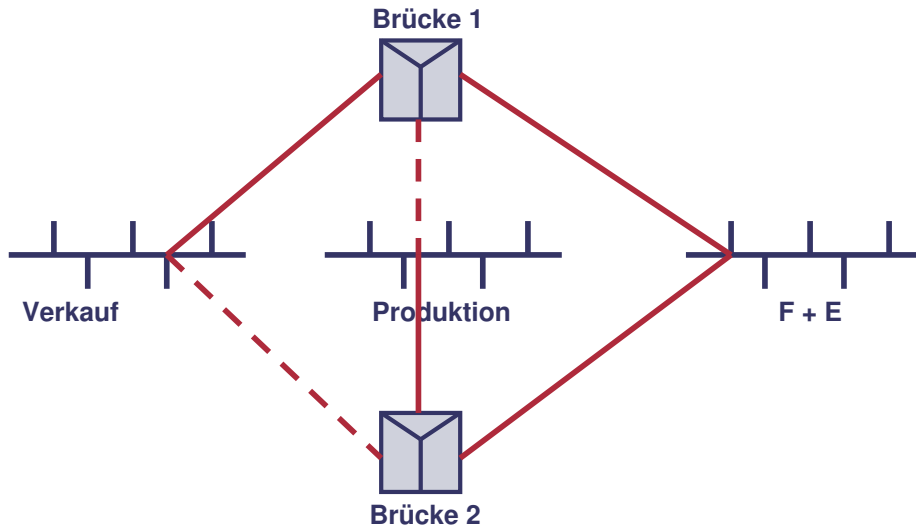
Einträge in der Tabelle einer Brücke

Beispiel

Zieladresse	Ausgangsanschluss der Brücke	Timer
0800201D8E8F	1	300 s
08002B32A945	2	180 s
08002B32A988	3	240 s

Spanning Trees

Um die Verbindung von LANs zuverlässiger zu machen, gibt es oft mehrere Verbindungspunkte (Brücken). Um in einem solchen Netz kreisende Rahmen zu vermeiden, müssen sich die Brücken auf einen Spannbaum für den Graphen einigen. Dies geschieht durch das "spanning tree protocol".



Unterschiede zwischen Brücken und Konsorten

- § Ein Sternkoppler (hub) operiert, ebenso wie ein Repeater, auf Schicht 1. Er leitet jeden eintreffenden Rahmen auf allen Ausgängen weiter. Häufig ersetzt er eine physikalische Bus-Topologie. Die Anzahl der Kollisionen wird durch einen Sternkoppler nicht verringert.
- § Ein Frame Switch leitet jeden eintreffenden Rahmen auf genau einem Ausgang weiter, der direkt zur Zielstation führt. Die Entscheidung geschieht auf der Basis der Zieladresse. Er funktioniert wie ein Paketvermittlungsrechner, aber auf Schicht 2. Die Anzahl der Kollisionen wird verringert, da die Rahmen gepuffert werden und das Switching intern mit der n-fachen Geschwindigkeit der Leitungen geschieht. Eine Filterfunktion gibt es nicht.
- § Eine Brücke arbeitet ebenfalls auf Schicht 2. Sie enthält ein selbstlernendes Filter und leitet nur diejenigen Pakete weiter, die nicht für das LAN bestimmt sind, aus dem sie kommen.
- § Ein Router ist eine Paketvermittlungseinrichtung auf Schicht 3.