

4 Lokale Netze (LANs)

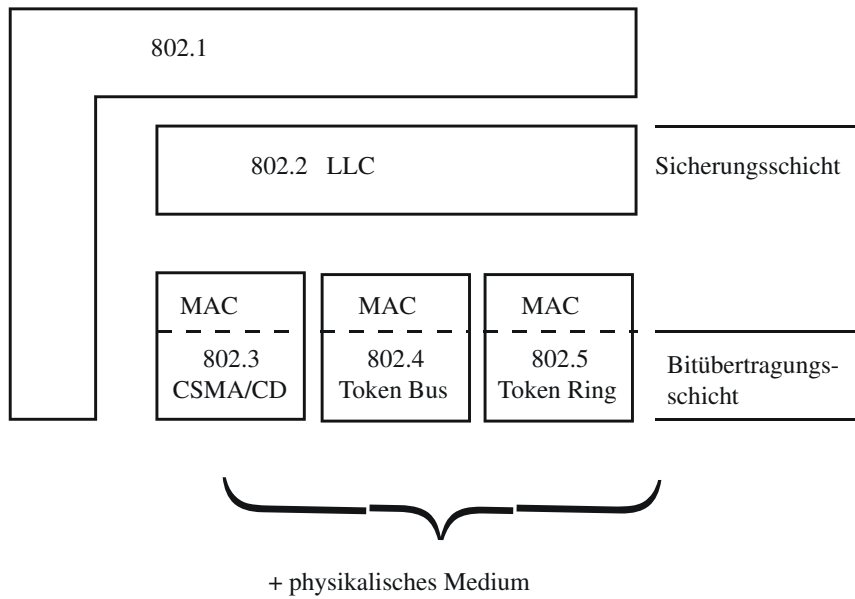
- 4.1 Topologien für lokale Netze
- 4.2 Medienzugangskontrolle
- 4.3 ALOHA
- 4.4 CSMA/CD (Ethernet)
- 4.5 Sternkoppler („hubs“) und LAN-Switching
- 4.6 Token Ring
- 4.7 Wireless LAN (IEEE 802.11)
- 4.8 Logical Link Control im LAN
- 4.9 Brücken (LAN bridges)

Was ist ein LAN?

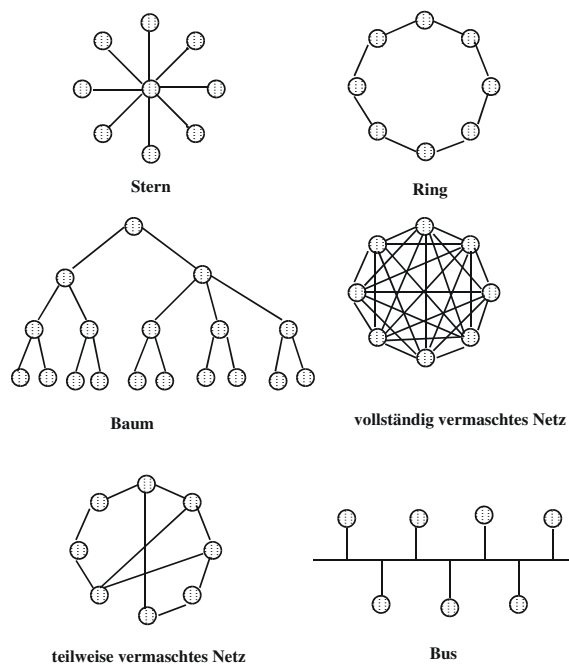
Ein **LAN** (Local Area Network) ist ein Netzwerk für die bitserielle Übertragung von Informationen zwischen **unabhängigen**, untereinander verbundenen Stationen.

Es befindet sich rechtlich unter der Kontrolle des Benutzers und ist in der Regel auf **den Bereich innerhalb von Grundstücksgrenzen** beschränkt.

IEEE Standard 802



4.1 Topologien für lokale Netze



Punkt-zu-Punkt-Netz vs. Broadcast-Netz

Punkt-zu-Punkt-Netz

- Jeweils genau zwei Stationen sind physikalisch verbunden.
- Multicast und Broadcast erfordern die explizite Vervielfältigung der Nachricht in den Zwischenknoten.
- Im Weitverkehrsnetz, im teilweise vermaschten Graphen, muss eine explizite Wegewahl erfolgen, um einen bestimmten Empfänger zu erreichen.

Broadcast-Netz

- Mehrere Stationen teilen sich das physikalische Medium.
- Alle Stationen hören alle Nachrichten.
- Falls zwei Stationen gleichzeitig senden, werden beide Nachrichten verfälscht bzw. zerstört.
- Der Sender kann seine eigene Nachricht hören. Falls er genau das hört, was er gesendet hat, kann er annehmen, dass auch der Empfänger die Nachricht korrekt empfangen hat.
- Innerhalb eines LAN-Segments ist eine Wegewahl (Routing) nicht erforderlich!

4.2 Medienzugangskontrolle

Medium Access Control (MAC)

Problem:

- Broadcast-Medium
 - unabhängige Stationen
- => Sendekollisionen

Lösung: Medienzugangskontrolle

Zwei Medienbelegungsprinzipien:

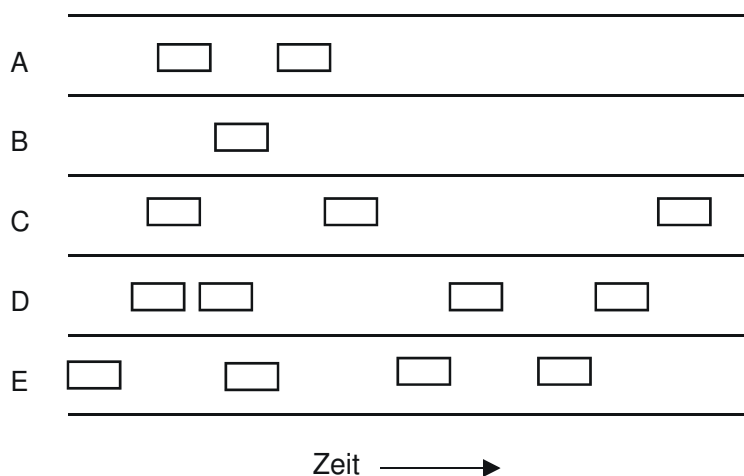
- Kollisionserkennung
Lasse Kollisionen stattfinden, entdecke sie, wiederhole die Übertragung.
- Kollisionsvermeidung
Verwende ein zirkulierendes Token, um den Zugriff auf das Medium zu steuern.

4.3 ALOHA

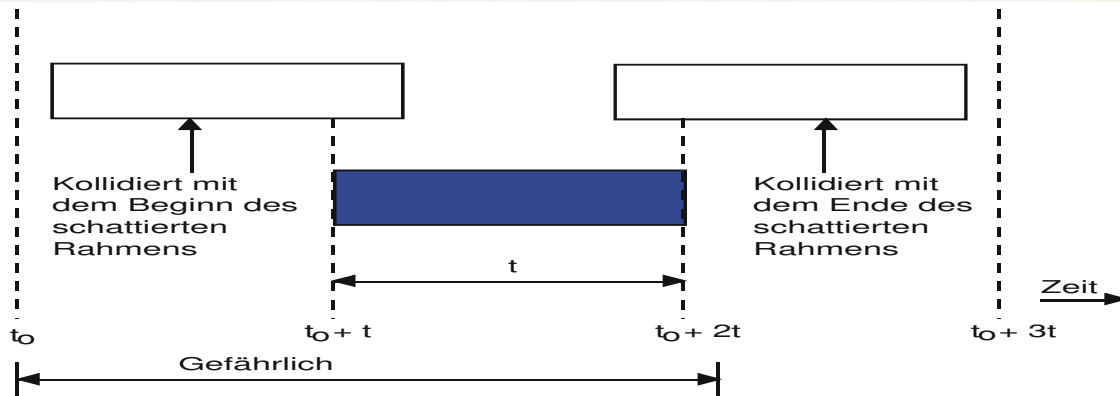
- Ein einfaches MAC-Protokoll mit Kollisionsentdeckung.
- Wurde beim "Packet Radio System" der Universität von Hawaii 1970 erstmals verwendet.
- Im reinen ALOHA werden die Rahmen zu willkürlichen Zeiten übertragen. Jede Station kann zu jeder Zeit senden. Falls der Sender eine Kollision entdeckt, wartet er eine durch Zufall bestimmte Zeitspanne und wiederholt dann die Übertragung.

ALOHA - Beispiel

Sender



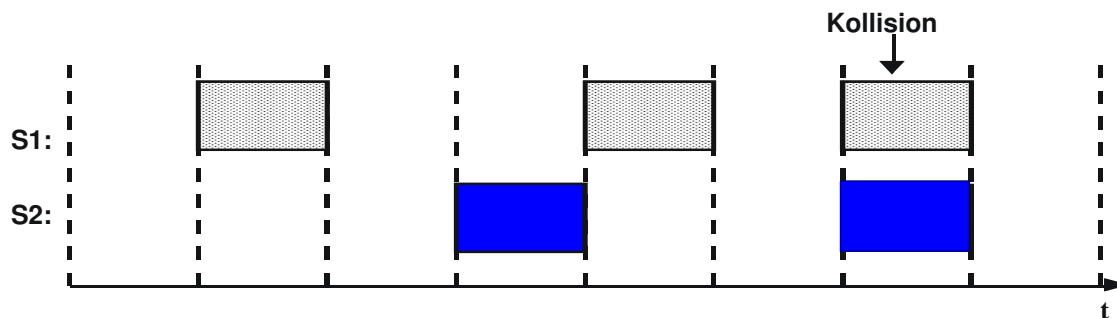
Kollidierende ALOHA-Pakete



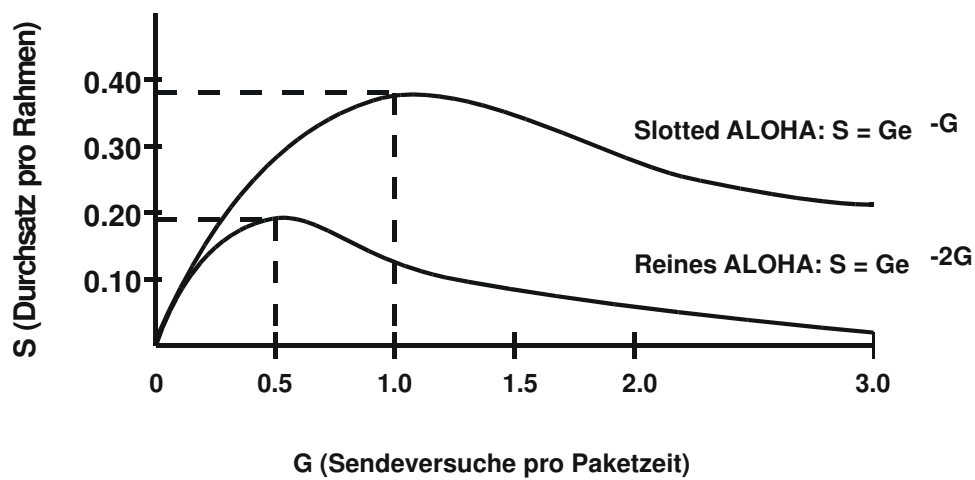
Gefährliche Zeitspanne für den mittlerem Rahmen: Falls auch nur das erste Bit eines neuen Rahmens das letzte Bit eines fast beendeten Rahmens überschneidet, werden beide Rahmen total zerstört, beide müssen später nochmals übermittelt werden. Eine Prüfsumme kann nicht (und sollte auch nicht) zwischen einem totem und einem knappen Verlust unterscheiden. Knapp daneben ist auch vorbei!

Slotted ALOHA

Die Zeit wird in Intervalle eingeteilt, die so genannten **Zeitschlitz** (slots). Die Intervallgröße entspricht einem Rahmen. Die Übertragung erfolgt nur zu Beginn eines Zeitschlitzes. Kollisionen sind immer noch möglich.



Datendurchsatz bei ALOHA-Systemen



Maximaler Durchsatz von ALOHA und Slotted ALOHA

Maximaler Durchsatz von reinem ALOHA:

$$\frac{1}{2e} \approx 0,18 \text{ Pakete pro Zeitschlitz}$$

Maximaler Durchsatz von "slotted ALOHA":

$$\frac{1}{e} \approx 0,36 \text{ Pakete pro Zeitschlitz}$$

4.4 CSMA/CD (Ethernet)

Medienzugangsprotokoll CSMA

Voraussetzungen

- Alle Stationen können sich gegenseitig „hören“.
- Die Rahmen-Übertragungszeit muss sehr viel größer sein als die Laufzeitverzögerung zwischen den Stationen.

Verfahren

Carrier Sensing, Multiple Access (CSMA)

(auch "listen before talk" genannt)

Die sendewillige Station hört das Medium ab:

- Falls belegt, wird das Senden zurückgestellt.
- Falls frei, wird sofort mit dem Senden begonnen.

Kollision

Beginnen zwei oder mehr Stationen **gleichzeitig** mit dem Senden, so tritt eine **Kollision** auf.

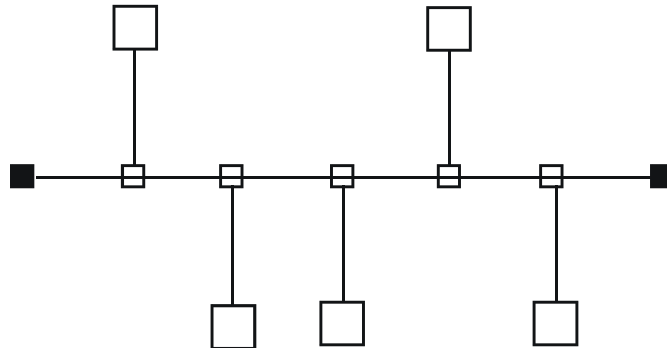
Erhöhte Kollisionsgefahr besteht nach Abschluss einer Übertragung: mehrere sendewillige wartende Stationen können bei der Feststellung „Medium frei“ gleichzeitig zu senden beginnen. Daher wird ein besonderer Algorithmus für das Sendebeginn-Verhalten nach Abschluss einer laufenden Sendung definiert (d. h., wenn das Medium vom Zustand "belegt" in den Zustand "frei" übergeht).

CSMA/CD: Topologie

CSMA/CD = **C**arrier **S**ense **M**ultiple **A**ccess **w**ith **C**ollision **D**etection

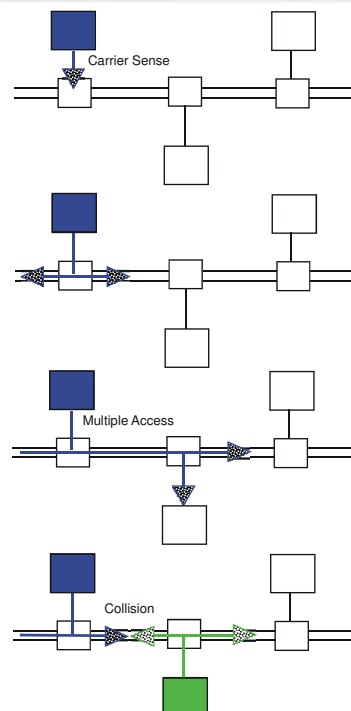
Standard: IEEE 802.3 und ISO IS 8802/3: MAC und Bitübertragungsschicht für CSMA/CD

Topologie: Bus



- Bidirektionaler Datenfluss
- Busunterbrechung = Systemausfall

CSMA/CD: Protokoll

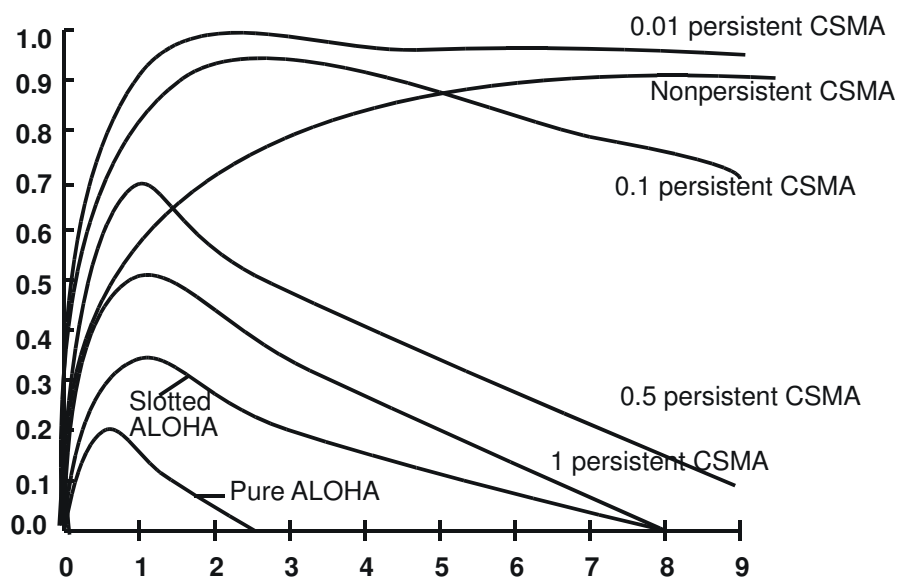


CSMA/CD: Wiederholungsstrategien bei belegtem Medium

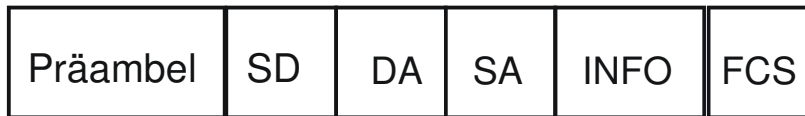
- **non-persistent**
Die Station wartet eine zufällig berechnete Zeitspanne ("backoff time") und startet dann einen neuen Übertragungsversuch.
- **1-persistent**
Die Station hört das Medium ab und startet die eigene Übertragung sofort nach Abschluss der laufenden Übertragung (Sendewahrscheinlichkeit = 1)
- **p-persistent** ($0 < p < 1$)
Die Station hört das Medium ab. Nach Ende der laufenden Übertragung sendet sie ihre Daten mit einer vorher festgelegten Wahrscheinlichkeit p oder wartet mit Wahrscheinlichkeit $1-p$ eine festgelegte Zeitspanne.

IEEE/ISO CSMA/CD ist 1-persistent.

Ausnutzung der Kanalbandbreite bei verschiedenen Wiederholungsstrategien



CSMA/CD – Rahmenformat



Präambel = 7 Bytes

SD = Starting Delimiter (1 Byte)

DA = Destination Address (2 oder 6 Bytes)

SA = Source Address (2 oder 6 Bytes)

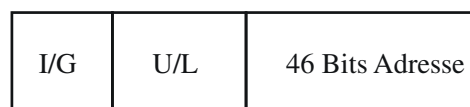
Info = n Bytes Daten

FCS = Frame Check Sequence

CSMA/CD – Adressfeldformat

Adressformate nach IEEE 802

48 -Bit - Format



16 - Bit - Format



I/G = 0 individual address

I/G = 1 group address

U/L = 0 globally administered address

U/L = 1 locally administered address

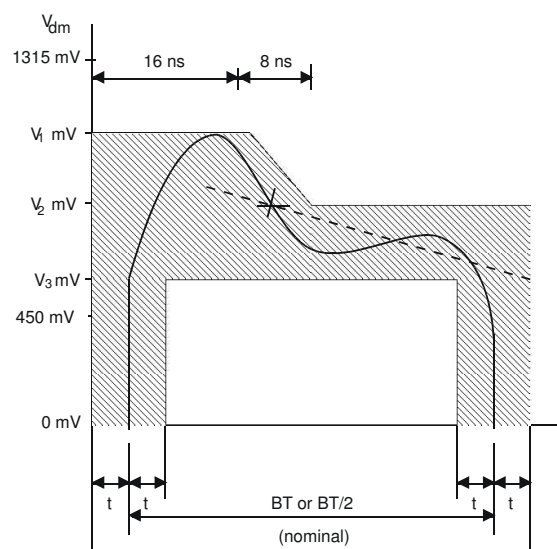
CSMA/CD – Bitkodierung

Für die bitserielle Datenübertragung auf dem Medium wird die **Manchesterkodierung** ("Manchester encoding") benutzt.

Die Manchesterkodierung ist ein binärer Leitungscode, **der Bitwert und Zeittakt in "Bitsymbolen" kombiniert**. Jedes Bitsymbol ist in zwei Hälften geteilt. Eine ansteigende Flanke in der Mitte des Intervalls codiert eine "0", eine abfallende Flanke in der Mitte des Intervalls codiert eine "1".

CSMA/CD – Bitübertragungsschicht

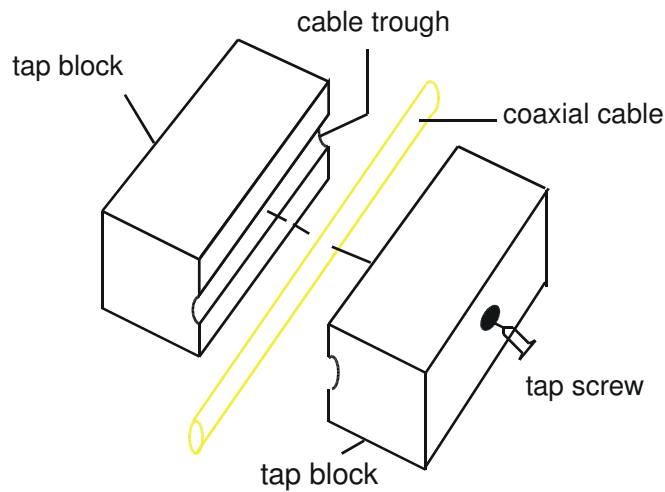
Toleranzgrenzen in der Bitübertragungsschicht



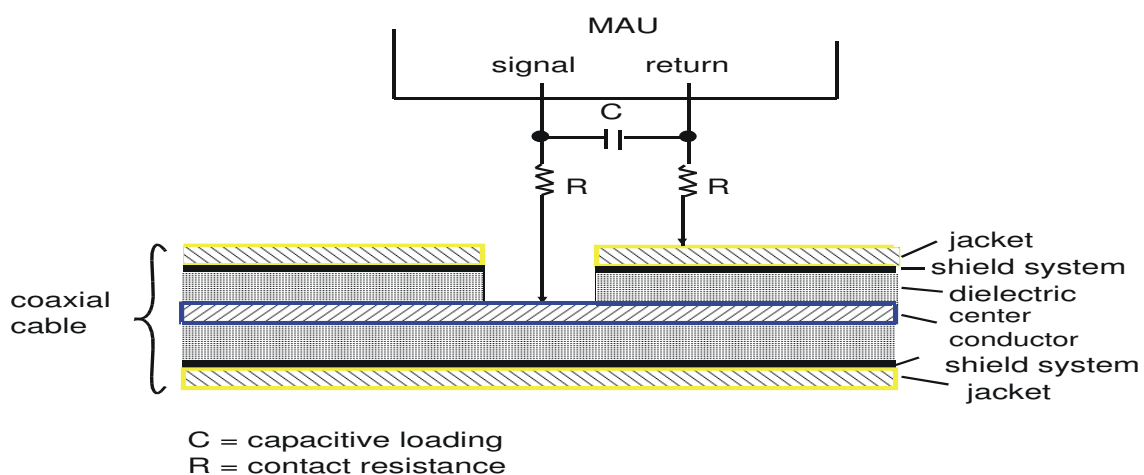
$$\begin{aligned} t &= 2.5 \text{ ns AT 1-10 MHz data rates} \\ V_2 &= 0.89 V_1 \\ V_3 &= 0.82 V_2 \end{aligned}$$

CSMA/CD – Historische Kabeltechnik (1)

Frühe Technik: spezielles Koaxialkabel in Bus-Topologie im Kabelkanal.
Nachträglicher Ausschluss am „gelben Kabel“ in jedem Büro möglich.



CSMA/CD – Historische Kabeltechnik (2)

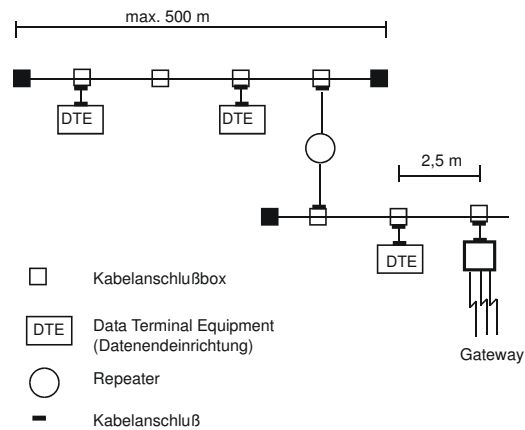


Typical Coaxial Tap Connection Circuit

Vorteil: Man kann überall das Koaxialkabel „anzapfen“, auch nach der Installation.

CSMA/CD – Parameter des ersten Standards

Basisband-Bussystem mit 10 MBit/s



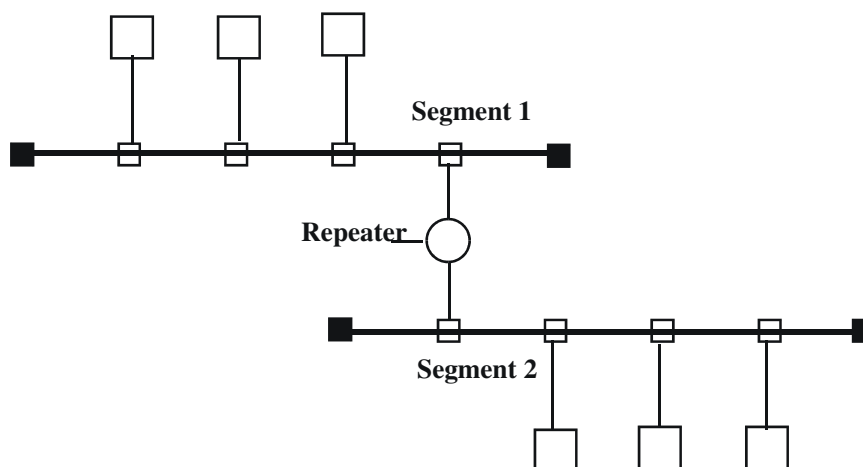
Spezifikationen

Koaxial-Kabel 50 Ω

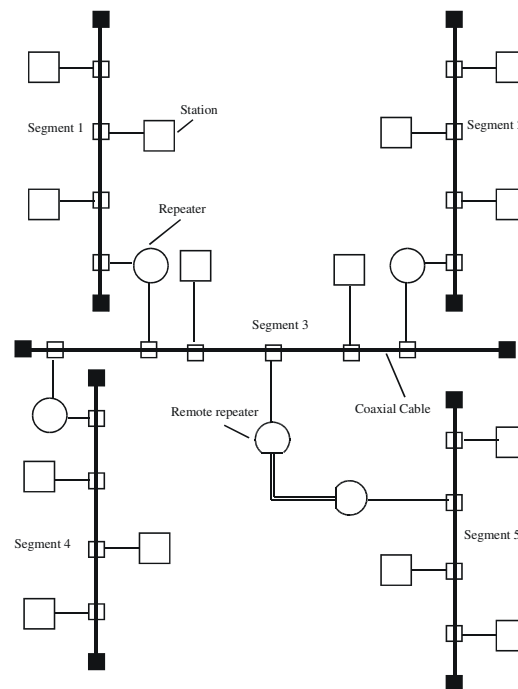
max. 100 Stationen pro Segment

max. 5 Segmente in Reihe (über Repeater)

Beispiel 1: Mittelgroße Konfiguration



Beispiel 2: Große Konfiguration



4.5 Sternkoppler ("hubs") und LAN-Switching

Sternkoppler

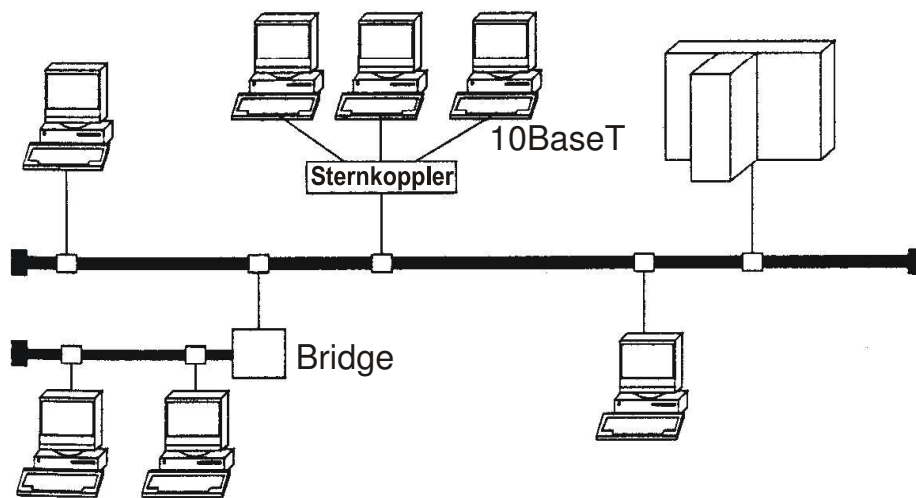
Das Ethernet-LAN hat sich in den letzten Jahren gegenüber dem Token Ring durchgesetzt.

In den frühen Jahren wurden die Ethernet-Kabel tatsächlich busförmig verlegt (gelbes Kabel oder Thin Ethernet mit handelsüblichen, vorkonfektionierten Koaxial-Kabeln), was sich aber aus Gründen der Fehlerlokalisierung, Nachverkabelung von neuen Stationen usw. als nachteilig erwiesen hat.

Heute sind **Sternkoppler (Hubs)** mit sternförmiger Verkabelung üblich, auch in Kabelkanälen („Cat5 cable“).

Das Medienzugangsprotokoll ist nach wie vor CSMA/CD! Allerdings finden das Carrier Sensing und die Kollisionserkennung jetzt im Sternkoppler (Hub) statt.

Ethernet-LAN mit Sternkoppler



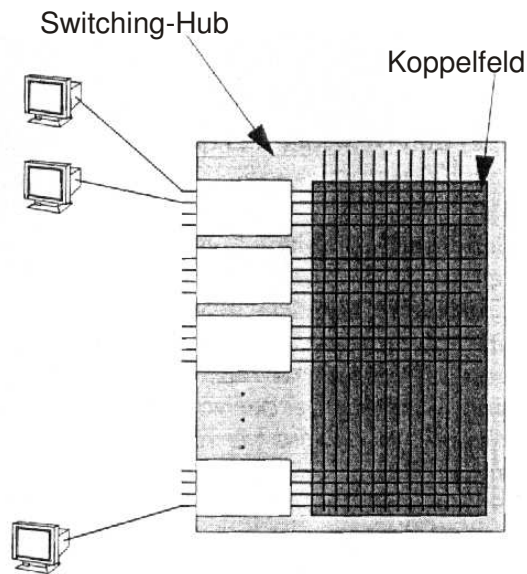
LAN-Switching

Durch **LAN-Switching** kann man den Durchsatz in einem Ethernet-LAN weiter erhöhen. Dabei wird der Sternkoppler durch einen Rahmenvermittlungsknoten (switch) ersetzt, der die einzelnen Rahmen zwischen den einlaufenden Kabeln direkt vermittelt. **Das Format der Ethernet-Rahmen bleibt dabei vollständig erhalten**, deshalb können auch alle Endgeräte unverändert weiter betrieben werden.

Im Sternpunkt wird das CSMA/CD-Protokoll durch eine Frame-Switch ersetzt, der die MAC-Zieladresse (destination address) auswertet und den Rahmen entsprechend weiter leitet. Anders als beim Sternkoppler muss der LAN-Switch intern mit einem Mehrfachen der Leitungsgeschwindigkeit operieren, so dass mehrere eintreffende Rahmen ohne Kollision weiter geleitet werden können.

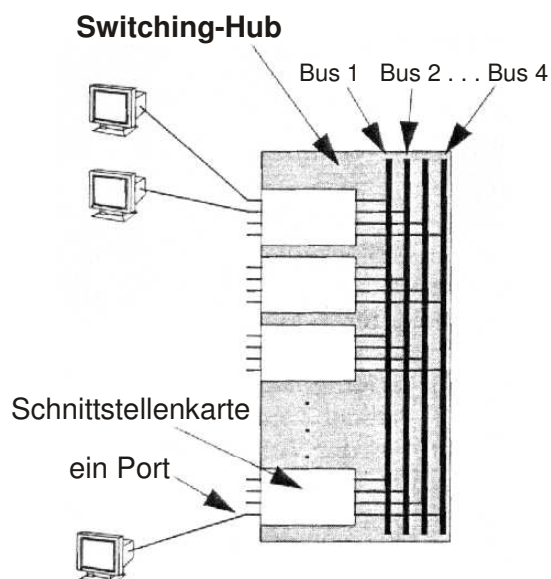
LAN-Switch: Implementierung mit einer Kreuzschiene

Crossbar-Koppelfeld



LAN-Switch: Implementierung mit Bussen

mehrere Busse als Koppelfeld



Kabeltypen für das Ethernet

Ethernet-Typ	Medium	Max. Länge	Bemerkungen
10Base5 (gelbes Koaxkabel)	Koaxialkabel	500 m	Die klassische Ethernet-Verkabelung. Der Anschluss erfolgt über Transceiver und Vampir-Klemmen am Koaxkabel
10Base2 (Thinnet oder Cheaper-Net)	Koaxialkabel	185 m	Verwendet wird ein dünnes Koaxialkabel. Der Anschluss erfolgt über Transceiver und BNC-Stecker.
10BaseT	Verdrilltes Kupferkabel (geschirmt – STP, oder ungeschirmt UTP)	100 m	Die Stationen werden in einer Sternkonfiguration an sog. Sternkoppler (engl. „Hub“ genannt) herangeführt.
10BaseFB	Lichtwellenleiter	2 km	Dieser Typ wird meist für Ethernet-Backbone-Netze zwischen Sternkopplern verwendet.
10BaseFL	Lichtwellenleiter	2 km	Dieser Typ wird hauptsächlich zwischen Regeneratoren eingesetzt