

2. Bitübertragungsschicht (Physical Layer)

2.1 Definition

2.2 Mechanische, elektrische und funktionale Spezifikation

2.3 Übertragungstechniken, Modulation, Multiplexing

2.4 Physikalische Medien

2.5 Beispiele: V.24, ADSL

2.1 Bitübertragungsschicht, Definition

ISO-Definition

Die Bitübertragungsschicht ("physical layer") definiert die **mechanischen, elektrischen, funktionalen und prozeduralen** Eigenschaften, um physikalische Verbindungen zwischen Datenendeinrichtungen (DEE) und Datenübertragungseinrichtungen (DÜE) aufzubauen, aufrecht zu erhalten und abzubauen.

Die Bitübertragungsschicht sorgt für die Übertragung eines transparenten Bitstroms zwischen Sicherungsschicht-Entities über physikalische Verbindungen. Eine physikalische Verbindung kann die Übertragung eines Bitstroms im Duplex-Mode oder im Halbduplex-Mode erlauben.

DEE = Datenendeinrichtung, englisch: DTE = Data Terminal Equipment

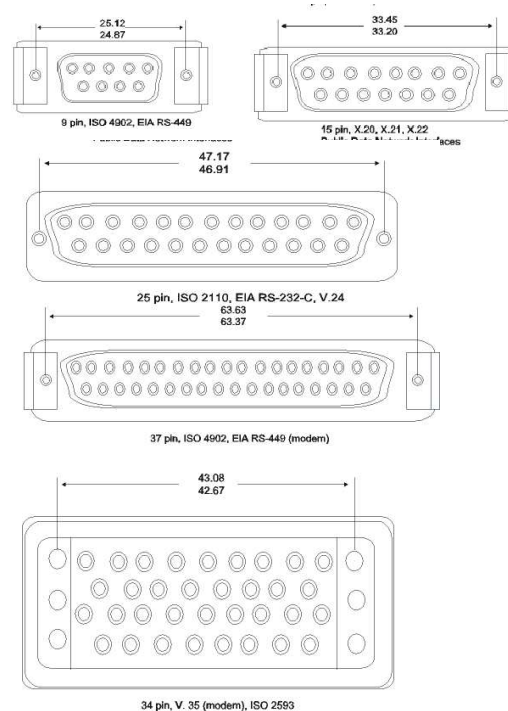
DÜE = Datenübertragungseinrichtung, englisch: DCE = Data Circuit-Terminating Equipment ("Poststeckdose")

Eigenschaften der Bitübertragungsschicht

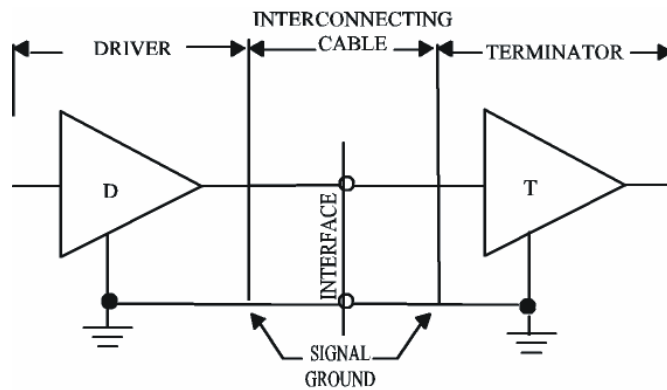
- mechanisch:** Abmessungen der Stecker, Anordnung der Pins, etc. z. B. ISO 4903: Data Communication – 15 pin DTE/DCE interface connector and pin assignment
- elektrisch:** Spannungspegel auf Leitungen, etc., z. B. CCITT X.27/V.11: Electrical characteristics for balanced double-current interchange for general use with integrated circuit equipment in the field of data communication
- funktional:** Klassifikation von Leitungsfunktionen (welcher Pin hat welche Funktion: data, control, timing, ground) z. B. CCITT X.24: List of definitions for interchange circuits between DTE and DCE on public data networks
- prozedural:** Regeln (Prozeduren) für die Benutzung der Schnittstellenleitungen, z.B. CCITT X.21: Interface between DTE and DCE for synchronous operation on public data networks

2.2 Mechanische, elektrische und funktionale Spezifikation

Mechanische Spezifikation: Geometrie der Stecker

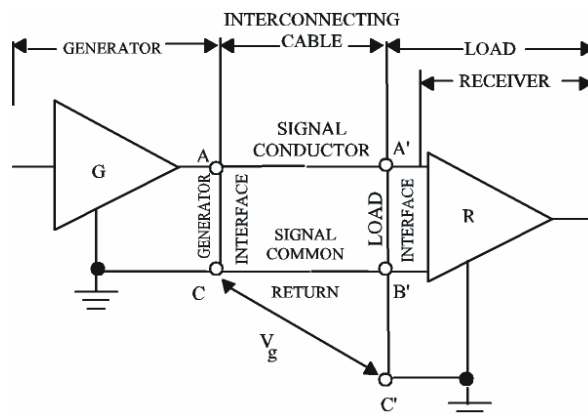


Elektrische Eigenschaften CCITT V.28 (EIA RS-232-C)



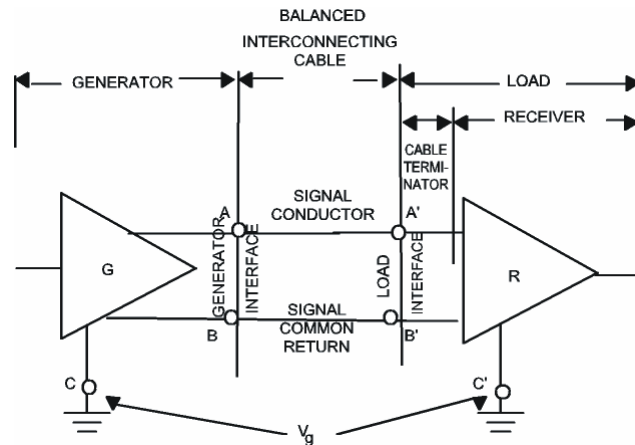
- Für **diskrete** elektronische Bauelemente
- Ein Leiter pro Stromkreis, mit einer gemeinsamen Erdung für beide Richtungen
- Bitrate begrenzt auf 20 kbit/s
- Entfernung begrenzt auf 15 m
- Erzeugt erhebliches "Übersprechen"

CCITT V.10/X.26 (EIA RS-423-A)



- Für IC-Bauelemente (integrierte Schaltkreise)
- Ein Leiter pro Stromkreis, mit je einer Erdungsleitung pro Richtung
- Bitrate bis zu 300 kbit/s
- Entfernung bis zu 1000 m bei 3 kbit/s oder bis zu 10 m bei 300 kbit/s
- Reduziertes "Übersprechen"

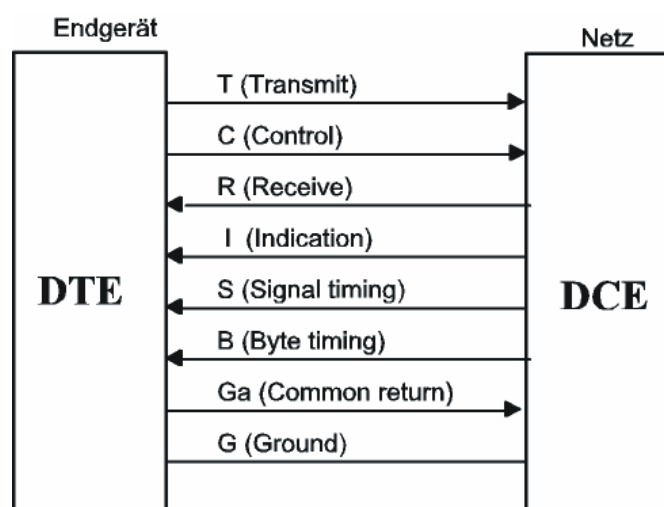
CCITT V.11/X.27 (EIA RS-422-A)



- Für IC-Bauelemente (integrierte Schaltkreise)
- Zwei Leiter pro Stromkreis
- Bitrate bis zu 10 Mbit/s
- Entfernung bis zu 1000 m bei 100 kbit/s oder bis zu 10 m bei 10 Mbit/s
- Minimales "Übersprechen"

Funktionale und prozedurale Eigenschaften

Signalleitungen bei X.21

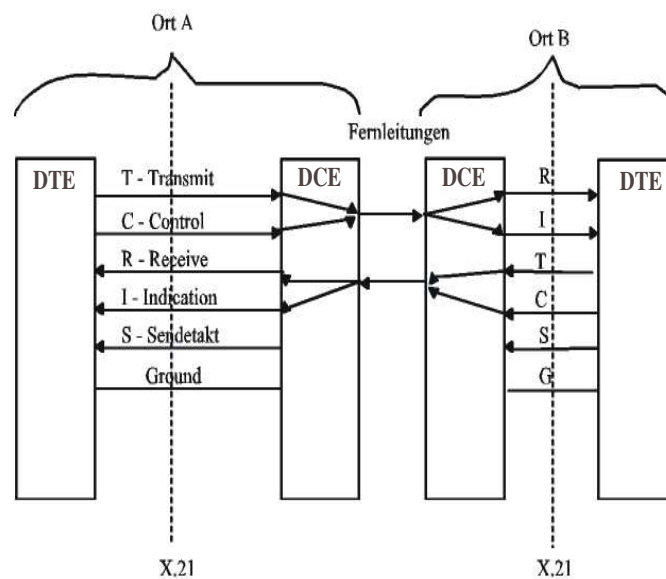


Funktionale/prozedurale Spezifikation in X.21

(erläutert in Analogie zum Telefon)

Schritt	C	I	Ereignis analog zum Telefon	DTE sendet auf T	DCE sendet auf R
0	Aus	Aus	idle (Ruhezustand)	T=1	R=1
1	Ein	Aus	DTE nimmt Hörer ab	T=0	
2	Ein	Aus	DCE sendet Wählton		R="+++..+"
3	Ein	Aus	DTE wählt Telefonnummer	T=Adresse	
4	Ein	Aus	Entferntes Telefon klingelt		R=Dienst
5	Ein	Ein	Entferntes Telefon abgehoben		R=1
6	Ein	Ein	Gespräch (Datenaustausch)	T=Daten	R=Daten
7	Aus	Ein	DTE verabschiedet sich	T=0	
8	Aus	Aus	DCE verabschiedet sich		R=0
9	Aus	Aus	DCE legt auf		R=1
10	Aus	Aus	DTE legt auf; -> idle	T=1	

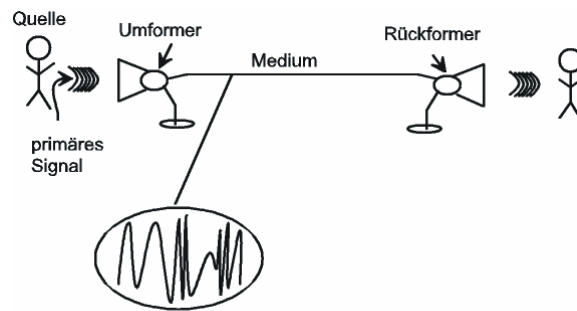
Lokale Schnittstelle vs. Fernleitung



Die Anzahl der Leitungen auf der Fernstrecke muss nicht gleich der Anzahl der Leitungen an der Endgeräte-Schnittstelle sein!

2.3 Übertragungstechniken, Modulation, Multiplexing

Signalübertragung



Beispiel: Telefon, analoge Signale

Das Primärsignal (hier akustisch) wird durch einen Umformer in ein elektrisches (hier analoges) Signal umgewandelt und durch einen Rückformer zurück gewandelt. Im Weiteren gehen wir jedoch davon aus, dass bereits das quellenseitige Primärsignal in elektrischer Form vorliegt und das senkenseitige Primärsignal wieder ein elektrisches Signal ist. Das Übertragungssignal kann ebenfalls elektrisch sein, mit gleichem oder anderem Verlauf als das Primärsignal, aber auch beispielsweise optisch.

Signale (1)

Ein **Signal** ist eine physikalische Repräsentation von Daten.

Signalparameter sind diejenigen physikalischen Kenngrößen eines Signals, deren Wert oder Werteverlauf die Daten repräsentieren.

Bei räumlichen Signalen sind die Werte des Signalparameters S Funktionen des Ortes:

$$S = S(x, y)$$

Bei zeitabhängigen Signalen sind die Werte des Signalparameters S Funktionen der Zeit:

$$S = S(t).$$

Signale (2)

Einteilung zeitabhängiger Signale in Klassen:

1. zeitkontinuierliche, wertkontinuierliche Signale
2. zeitdiskrete, wertkontinuierliche Signale
3. zeitkontinuierliche, wertdiskrete Signale
4. zeitdiskrete, wertdiskrete Signale

Ist zu jedem Zeitpunkt ein Signalwert vorhanden?

ja: zeitkontinuierlich

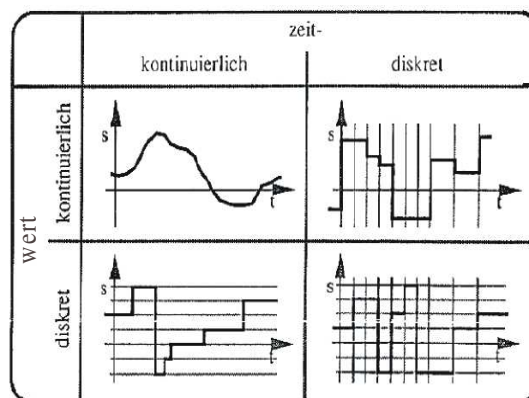
nein: zeitdiskret

Sind alle Signalwerte im Wertebereich zulässig?

ja: wertkontinuierlich

nein: wertdiskret

Signalklassen



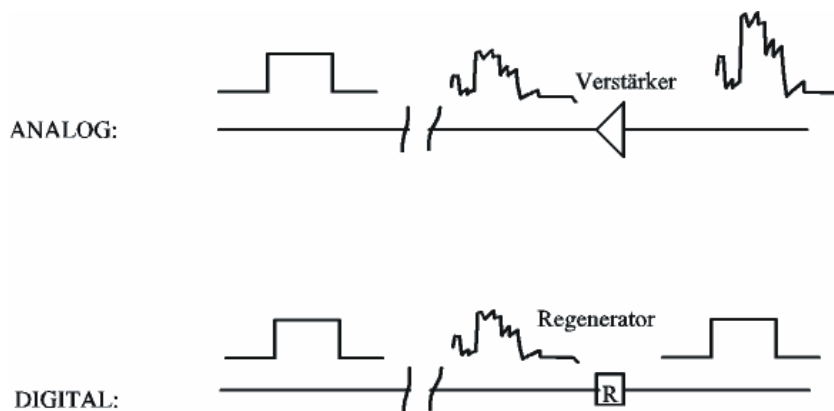
- wert- und zeitkontinuierlich: analoges Telefon
- wertkontinuierlich, zeitdiskret: Prozesssteuerung mit periodischen Messzeitpunkten
- wertdiskret, zeitkontinuierlich: digitale Übertragung mit beliebigen Signalwechsell
- wert- und zeitdiskret: digitale Übertragung mit isochronem Taktmuster

Grundlegende Übertragungstechniken (1)

- Digitale Eingabe, digitale Übertragung:
Digitale Leitungscodierung
- Digitale oder analoge Eingabe, analoge Übertragung:
Modulationstechniken
- Analoge Eingabe, digitale Übertragung:
Digitalisierung (Abtastung)

Grundlegende Übertragungstechniken (2)

Analoge und digitale Übertragung



Digitale Eingabe, digitale Übertragung

Moderne digitale Übertragungstechnik verwendet Basisbandverfahren bis zu sehr hohen Bitraten (PCM-Technik, lokale Netze usw.). Dabei sind erwünscht bzw. erforderlich:

- kein Gleichstromanteil
- Wiedergewinnung des Takts aus der ankommenden Signalfolge (selbsttaktende Signalcodes)
- Erkennen von Übertragungsfehlern bereits auf der Signalebene

Signalcodierung, Leitungscodierung, Übertragungscode

Die Zuordnungsvorschrift

digitales Datenelement - digitales Signalelement

wird als **Signal- oder Leitungscodierung** bezeichnet.

Die sich ergebenden zeit- und wertdiskreten Signalverläufe heißen **Leitungscodes** oder **Übertragungscodes**.

Wichtige digitale Leitungscodes (1)

Non-return to zero - level (NRZ-L)

- 1 = hoher Pegel
- 0 = niedriger Pegel

non-return to zero - mark (NRZ-M)

- 1 = Transition am Intervallanfang
- 0 = keine Transition am Intervallanfang

non-return to zero - space (NRZ-S)

- 1 = keine Transition am Intervallanfang
- 0 = Transition am Intervallanfang

return to zero (RZ)

- 1 = Rechteckimpuls am Intervallanfang
- 0 = kein Rechteckimpuls am Intervallanfang

Wichtige digitale Leitungscodes (2)

Manchester-Code (biphase level)

1 = Transition von hoch nach niedrig in der Intervallmitte

0 = Transition von niedrig nach hoch in der Intervallmitte

biphase-mark

Immer eine Transition am Intervallanfang

1 = Transition in der Intervallmitte

0 = keine Transition in der Intervallmitte

biphase-space

Immer eine Transition am Intervallanfang

1 = keine Transition in der Intervallmitte

0 = Transition in der Intervallmitte

Wichtige digitale Leitungscodes (3)

Differential Manchester-Code

Immer eine Transition in der Intervallmitte

1 = keine Transition am Intervallanfang

0 = Transition am Intervallanfang

delay modulation (Miller)

Transition am Intervallende, wenn eine 0 folgt

1 = Transition in der Intervallmitte

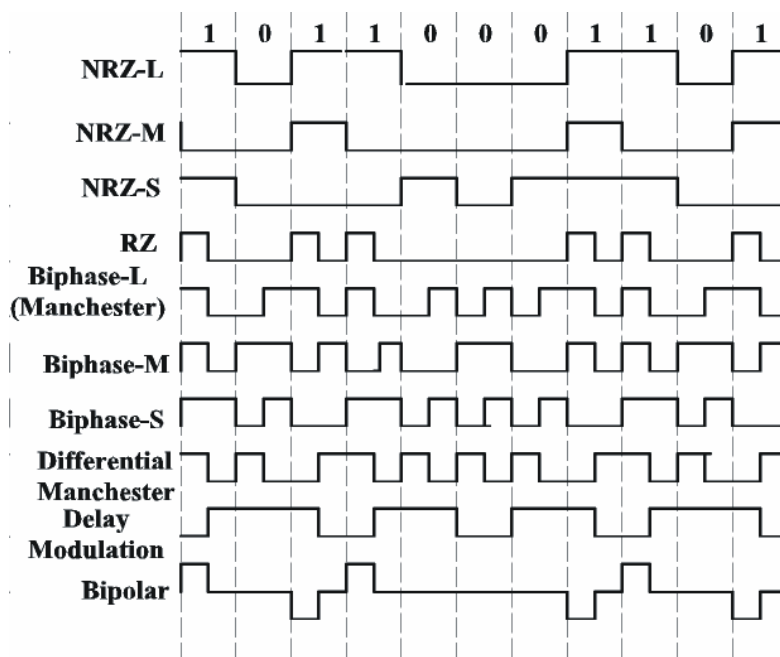
0 = keine Transition, wenn eine 1 folgt

bipolar

1 = Rechteckimpuls in der ersten Intervallhälfte, Polarität
alternierend

0 = kein Rechteckimpuls

Beispiel für Leitungscodes



Differenzielle Leitungscodes

NRZ - M (Mark), NRZ - S (Space)

Differenzielle Codierung: Es wird nicht der absolute Signalwert eines Signalelements in der Zuordnungsvorschrift verwendet, sondern der Signalwert in Abhängigkeit von der Polarität des vorhergehenden Signalelements.

NRZ-M: Signalwechsel (Übergang in den entgegengesetzten Signalwert) zur Darstellung des Datenwerts "1".

NRZ-S: Signalwechsel zur Darstellung des Datenwerts "0".

Vorteile gegenüber NRZ-L: Unter Einfluss von Störungen (Rauschen) sind Signalwechsel leichter zu detektieren als Signalpegel, die mit einem Schwellwert verglichen werden müssen.

Nachteile aller NRZ-Codes: Gleichstromkomponente und **fehlender Takt zwischen Sender und Empfänger** (zum Beispiel bei langen „0“-Folgen bei NRZ-L und NRZ-M)

Biphase-Codes

Alle Biphase-Leitungscodierungen haben mindestens einen Signalwechsel pro Bitintervall und höchstens zwei Signalwechsel pro Bitintervall.

Vorteile

- Leichte Synchronisierung, da es stets mindestens ein Signalwechsel pro Bitintervall gibt (es gibt eine "Impulsflanke" zum Triggern des Empfängers)
- Keine Gleichstromkomponente
- Fehlererkennung auf Signalebene möglich: Fehlen eines erwarteten Übergangs leicht erkennbar

Nachteil

- Doppelt so viele Rechteckimpulse pro Sekunde für dieselbe Bitrate!

Bitrate und Baudrate

Bitrate

Anzahl der Bits (binären Nutzdatenwerte), die pro Sekunde übertragen werden.

Baudrate

Anzahl der Rechtecksignale des Leitungscodes pro Sekunde.

Bipolare Codes

Der bipolare Code ist ein Beispiel für eine Leitungscodierung mit mehr als zwei Signalwerten (hier: tertiäres Signal).

Der Wert "1" wird abwechselnd durch einen positiven oder negativen Impuls in der ersten Hälfte des Bitintervalls dargestellt, dadurch keine Gleichstromkomponente.

Auch **AMI** (Alternate Mark Inversion) genannt.

Digitale/analoge Eingabe, analoge Übertragung

Modulation: verschlüsselt Quelldaten auf ein analoges Trägersignal

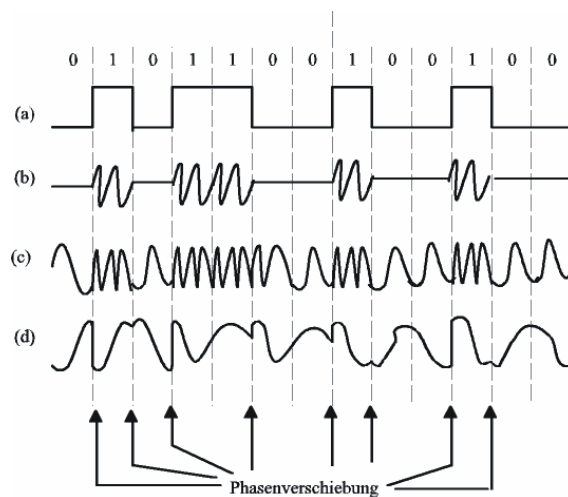
Modem: Modulator-Demodulator

Beispiel: Übertragung von digitalen Daten über das Telefonnetz

Modulationstechniken

- Amplitude Modulation (AM)
- Frequency Modulation (FM). Basis für Frequency Division Multiplexing (FDM)
- Phase Modulation (PM)

Modulationstechniken



- (a) Binärsignal (Bitstrom)
- (b) Amplitudenmodulation (AM)
- (c) Frequenzmodulation (FM)
- (d) Phasenmodulation (PM)

Multiplexing: Mehrfachnutzung von Übertragungswegen

Übertragungsweg

physikalisch-technisches Transportsystem für Signale (zum Beispiel Kabel)

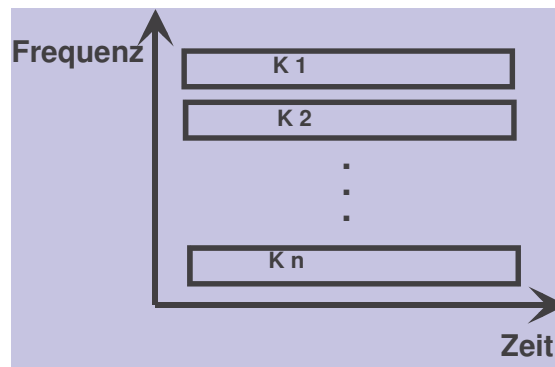
Übertragungskanal

Abstraktion eines Übertragungsweges für einen Signalstrom

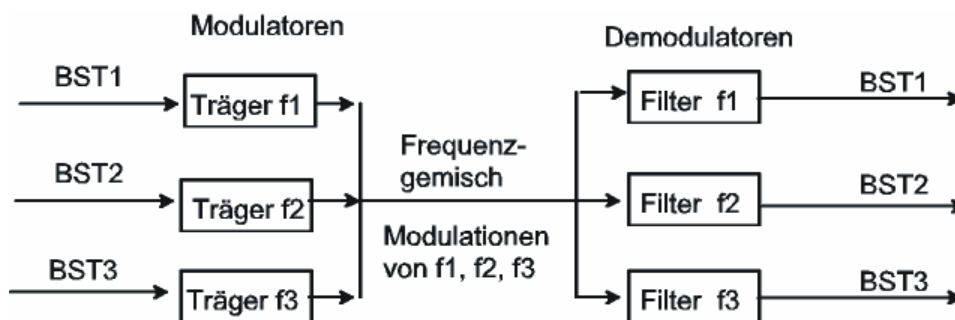
Auf einem Übertragungsweg können oft mehrere Übertragungskanäle parallel betrieben werden. So ist beispielsweise eine Aufspaltung der gesamten Übertragungskapazität eines Übertragungsweges auf verschiedene Sender-Empfänger-Paare möglich. Die Zusammenfassung von mehreren Übertragungskanälen auf einem Übertragungsweg heißt **Kanalbündelung** oder **Multiplexing**.

Frequenzmultiplexing (Frequency Division Multiplexing)

Breitbandige Übertragungswege ermöglichen die Unterbringung vieler Übertragungskanäle in unterschiedlichen Frequenzbereichen (Frequenzbändern): man teilt die verfügbare Bandbreite in eine Reihe von - nicht notwendigerweise gleich breite - Frequenzbänder auf und ordnet jedem Frequenzband einen Übertragungskanal zu.

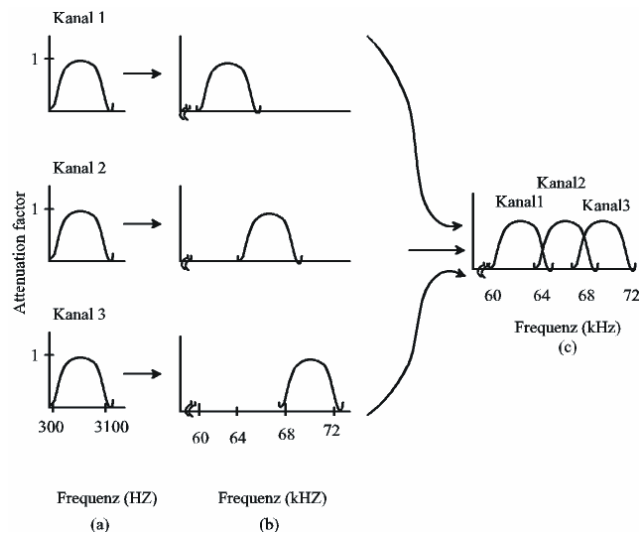


Schema der technischen Realisierung eines Frequenzmultiplex-Systems



BST_i = Bitstrom i, entspricht Übertragungskanal i

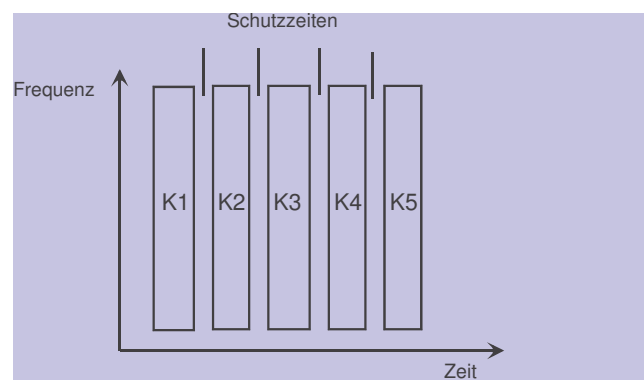
Frequenzmultiplexing



- (a) die ursprünglichen Bandbreiten
- (b) die Bandbreiten mit verschobener Frequenz
- (c) auf dem Übertragungsweg (zum Beispiel Kabel)

Synchrones oder starres Zeitmultiplexing (Time Division Multiplexing)

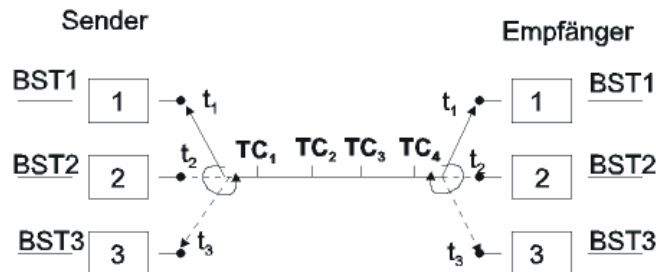
Die gesamte Übertragungskapazität (die ganze verfügbare Bandbreite) wird einer Sender-Empfänger-Kombination zur Verfügung gestellt. Nach einer Schutzzeit wird dann die gesamte Kapazität des Übertragungsweges dem nächsten Kanal zugeteilt. Pro Periode erhält also jeder Kanal einen **Zeitschlitz** (time slot). Diese zeitlich gestaffelte Übertragung mehrerer Signalströme wird als **Zeitmultiplexing** (TDM = time division multiplexing) bezeichnet.



Synchrones Zeitmultiplexing

Zeitmultiplexing ist nur für zeitdiskrete Signale einsetzbar (bevorzugt zeit- und wertdiskrete Signale = Digitalsignale).

Festes Zeitmultiplex mit starrer Zeitscheibenzuteilung:



Jedem der n Sender wird periodisch eine Zeitscheibe (time slot, time slice) TC_1, TC_2, \dots, TC_n zugeteilt. Sender, Abtaster und Detektionsmechanismus beim Empfänger laufen im gleichen Takt. Deshalb wird dieses Verfahren auch als **synchrones Zeitmultiplexing** bezeichnet.

Asynchrones Zeitmultiplexing

Der Übertragungsweg wird dem Sender nicht fest, sondern nach Bedarf zugeteilt. Der Empfänger kann aus der Zeitlage der Zeitscheiben nicht mehr die Zugehörigkeit der Daten erkennen! Es wird daher eine Kennung pro Datenblock (Paket, Zelle) erforderlich (Empfängeradresse, Kanalkennzahl).

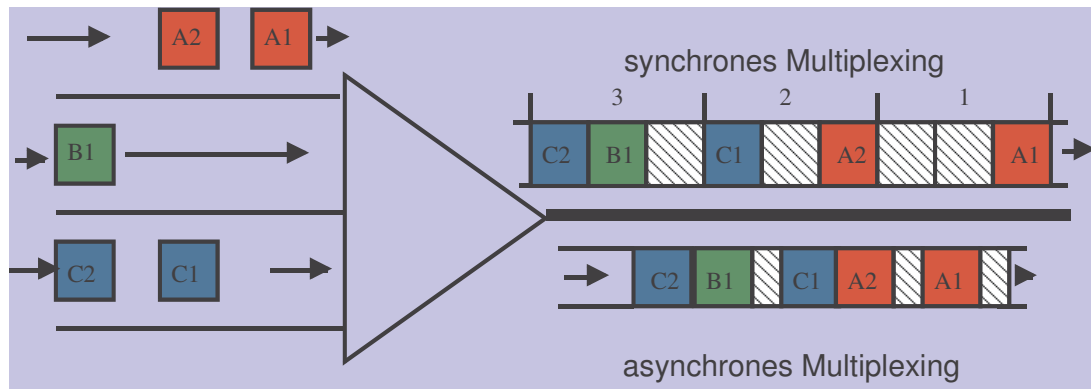
Schematischer Aufbau eines Übertragungsblocks mit Kennung

Übertragungsrichtung ->



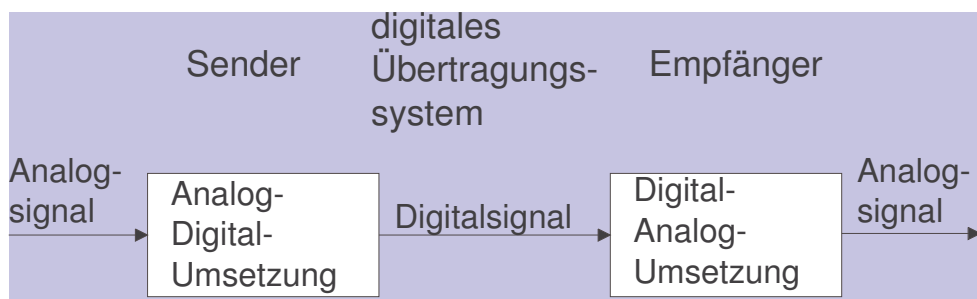
Das asynchrone Zeitmultiplexing wird auch als **statistisches Zeitmultiplexing** (STDM = statistical time division multiplexing) bezeichnet.

Multiplexing-Techniken im Vergleich



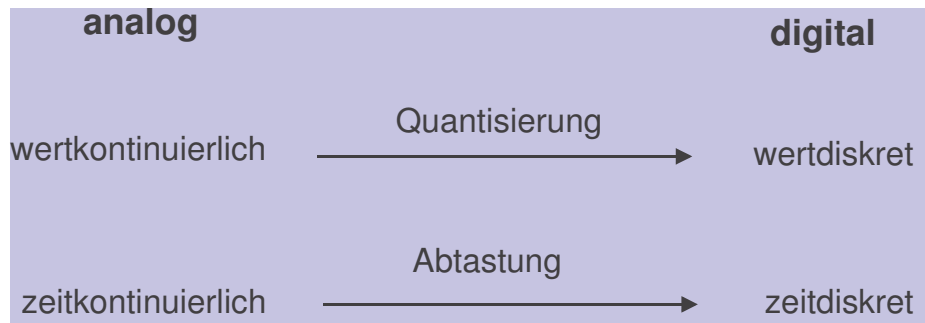
Analoge Eingabe, digitale Übertragung (1)

Die Übertragung **analog**er über **digitale** Übertragungswege erfordert eine Digitalisierung der analogen Daten.



Analoge Eingabe, digitale Übertragung (2)

A/D- und D/A-Umsetzung zur Übertragung analoger Signale auf digitalen Übertragungssystemen



Vorteile der digitalen Übertragung

- Niedrige Fehlerrate
 - kein durch Verstärker induziertes Rauschen
 - keine Akkumulation des Rauschens über lange Distanzen
- Time Division Multiplexing (TDM) leichter
- Digitale Schaltungen sind billiger

Als Folge setzt sich heute die digitale Speicherung und Übertragung von eigentlich analogen Signalen immer mehr durch:

- Audio-CD
- Video auf DVD
- DAB (Digital Audio Broadcast)
- DVB (Digital Video Broadcast, digitales Fernsehen)

Abtastung

Für die Zeitdiskretisierung muss eine Abtastung der Analogverläufe erfolgen. Praktisch wichtig ist vor allem die **periodische Abtastung**.

Der zum Abtastzeitpunkt vorliegende Momentan-Wert des Analogsignals wird der Analog-Digital-Umsetzung unterworfen.

Abtasttheorem von Shannon und Raabe (1939)

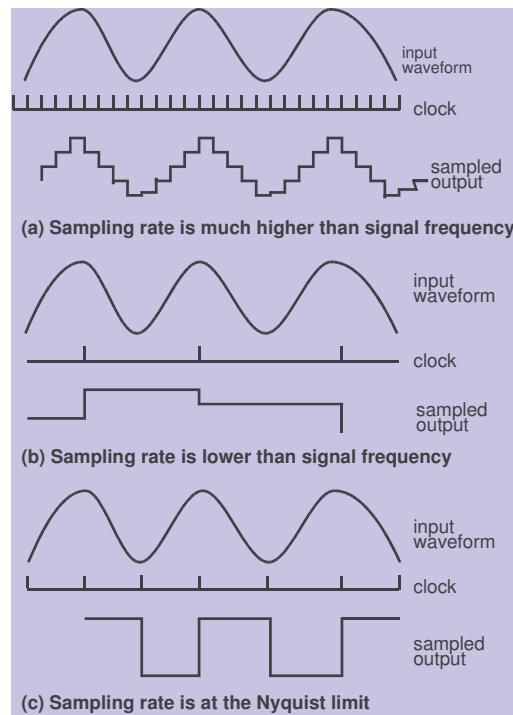
Zur fehlerfreien Rekonstruktion des Signalverlaufs des Analogsignals ist eine Mindestabtastfrequenz f_A erforderlich (bei periodischem Abtastzyklus). Diese hängt von der höchsten im analogen Signal vorkommenden Frequenz ab. Für rauschfreie Kanäle gilt das folgende

Abtasttheorem

Die Abtastfrequenz f_A muss doppelt so hoch sein wie die höchste im abzutastenden Signal vorkommende Frequenz f_S :

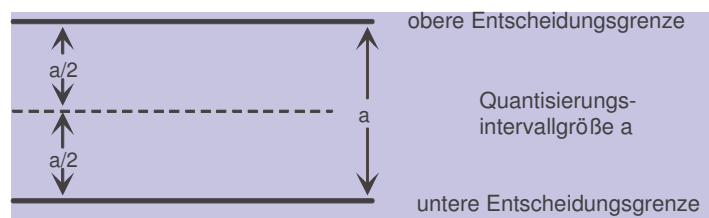
$$f_A = 2 f_S$$

Beispiel: Abtasten bei verschiedenen Taktraten



Quantisierung

Der gesamte Wertebereich des Analogsignals wird in eine endliche Anzahl von Intervallen (Quantisierungsintervalle) eingeteilt, denen jeweils ein fester diskreter Wert zugeordnet wird. Da alle in ein Quantisierungsintervall fallenden Analogwerte demselben diskreten Wert zugeordnet werden, entsteht ein Quantisierungsfehler.



Rückwandlung

Beim Empfänger wird ein Analogwert zurück gewonnen (Digital-Analog-Umsetzung), der dem in der Mitte des Quantisierungsintervalls liegenden Analogwert entspricht.

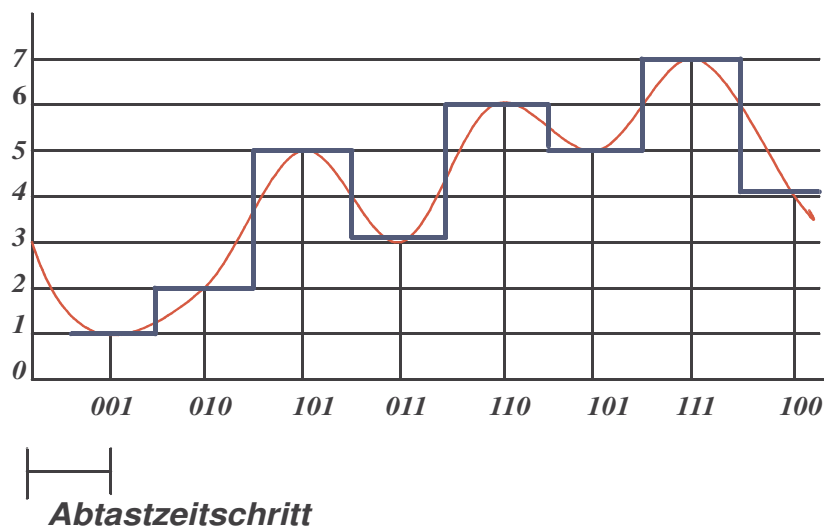
Maximaler Quantisierungsfehler: $a/2$

Codierung

Die quantisierten Werte werden durch die Zuordnung eines - frei wählbaren - (Binär-)Codes gekennzeichnet. Anstelle des ursprünglichen Analogsignals wird der digitale Codewert übertragen.

Im einfachsten Fall wird eine binäre Darstellung des diskreten Zahlenwertes gewählt (Darstellung als Binärzahl).

Zusammenfassende Darstellung



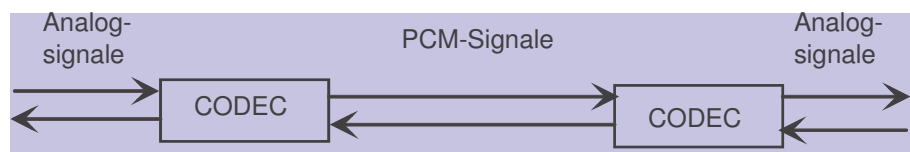
Pulse-Code-Modulation

Die Zusammenfassung der Schritte

- **Abtastung**
- **Quantisierung**
- **Codierung**

und die Darstellung der gewonnenen Codewörter als digitale Basisbandsignale am Ausgang des PCM-A/D-Umsetzers ist Grundlage der in der Praxis in großem Umfang eingesetzten **PCM-Technik**.

Die A/D-Umsetzung (Abtastung/Quantisierung) und Codierung sowie die Rückkonvertierung erfolgt im so genannten **CODEC** (Codierer/Decodierer).



PCM-Systeme

Die praktische Gestaltung technischer PCM-Systeme wurden insbesondere durch die Telefonie beeinflusst, obwohl grundsätzlich jede Art analoger - nach Digitalisierung - und digitaler Daten unter Verwendung digitaler PCM-Systeme übertragbar ist.

Praktisch eingesetzte PCM-Systeme kombinieren sehr häufig eine PCM-Codierung der Einzelkanäle mit einem Zeitmultiplexing auf dem Übertragungsweg. Beispiel: Telefonkanäle auf Glasfaserkabeln.

Inzwischen spielt PCM auch im Bereich der digitalen Heimelektronik (Radio, CD, DVD, Video-Camcorder) eine zunehmende Rolle.

PCM-Fernsprechkanal

Schon vor vielen Jahren hat die ITU-T (vormals CCITT) zwei PCM-Übertragungssysteme genormt.

Ausgangspunkt: Analoger CCITT-Fernsprechkanal

Frequenzlage: 300-3400 Hz

Bandbreite: 3100 Hz

Abtastfrequenz: $f_A = 8 \text{ kHz}$

Abtastperiode: $T_A = 1/f_A = 1/8000 \text{ Hz} = 125 \text{ ms}$

Die von der ITU-T gewählte Abtastfrequenz ist etwas höher als nach Shannon-Abtasttheorem erforderlich: 3400 Hz obere Bandgrenze ergibt 6800 Hz Abtastfrequenz. Für diese höhere Abtastfrequenz gibt es technische Gründe (Filtereinfluss, Kanaltrennung usw.).

Amplitudenquantisierung

Die Zahl der benötigten Quantisierungsintervalle wird bei der akustischen Sprachkommunikation (Fernsprechen) durch den Grad der gewünschten Silbenverständlichkeit beim Empfänger bestimmt. Mit „Sicherheitszuschlag“ wurden von der ITU-T 256 Quantisierungsintervalle genormt (empirisch ermittelt).

Bei binärer Codierung werden die 256 Intervalle mit 8 Bits dargestellt.

Die Übertragungsgeschwindigkeit (Bitrate) für einen digitalisierten Fernsprechkanal ist demnach

$$\begin{aligned} \text{Bitrate} &= \text{Abtastfrequenz} && \text{mal} && \text{Codewortlänge} \\ \text{kbit/s} &= 8000/\text{s} && \times && 8 \text{ bits} \\ & && = && \\ & && 64 \text{ kbit/s} && \end{aligned}$$

Ungleichförmige Quantisierung (1)

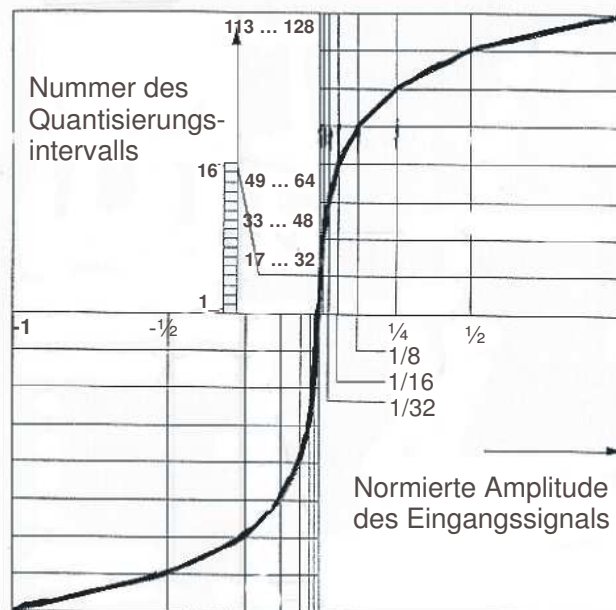
Bei gleichförmiger Quantisierung sind alle Intervalle gleich groß und vom Momentanwert des Signals unabhängig. Quantisierungsfehler machen sich bei gleichförmiger Quantisierung bei kleinen Signalwerten sehr stark bemerkbar (Quantisierungsrauschen).

Bei ungleichförmiger Quantisierung sind die Quantisierungsintervalle bei großer Signalamplitude größer und bei kleiner Amplitude kleiner.

Die ungleichförmige Intervallgröße wird durch einen dem Quantisierer vorgeschalteten **Kompressor** erzielt. Auf der Empfangsseite wird in inverser Funktion ein **Expander** eingesetzt. Er dient zur Wiederherstellung der ursprünglichen Größenverteilung der Signale (Dynamik der Signale).

Als Kompressionskennlinien werden in der Regel logarithmische Kennlinien verwendet, die schaltungstechnisch durch lineare Teilstücke approximiert werden.

Ungleichförmige Quantisierung (2)



13-Segment-Kompressorkennlinie

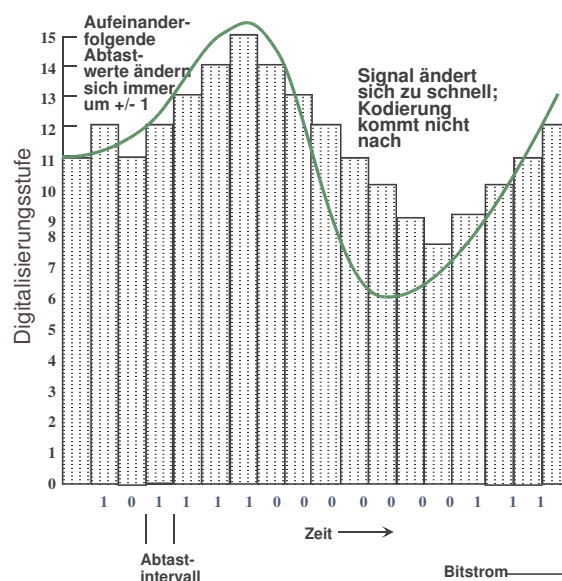
PCM-Hierarchie

- PCM 30 = 2,048 Mbit/s (30 Kanäle)
- PCM 120 = 8,448 Mbit/s
- PCM 480 = 34,368 Mbit/s
- PCM 1920 = 139,294 Mbit/s
- PCM 7680 = 564,992 Mbit/s

Delta-Modulation

In der Regel ist die Änderung des Signals zwischen zwei Abtastzeitpunkten geringer als der Absolutwert des Signals. Die **Delta-Modulation** codiert Änderungen von +/- einer Quantisierungsstufe:

1 = steigendes Signal
0 = fallendes Signal



Asynchrone vs. synchrone Übertragung

Asynchron:

Es gibt kein explizites Taktsignal zwischen Sender und Empfänger.

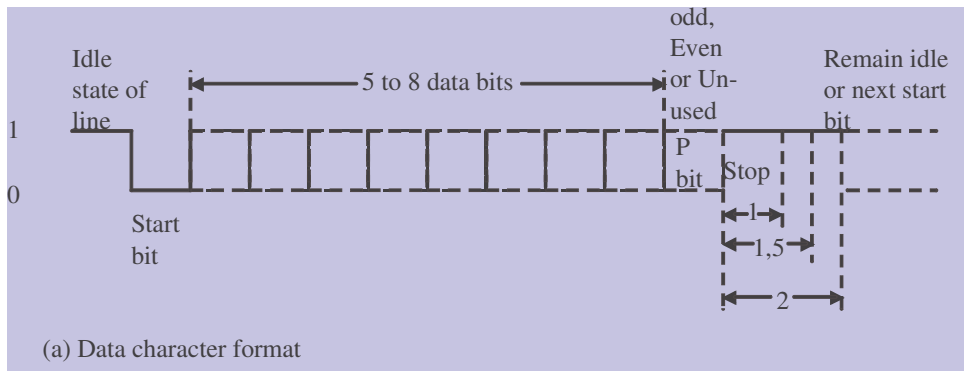
Synchron:

Ein Taktsignal wird über die Leitung übertragen. Es wird für die genaue Abstimmung der Bitimpulse (Synchronisation) auf beiden Seiten der Leitung benutzt.

Asynchrone Übertragung (1)

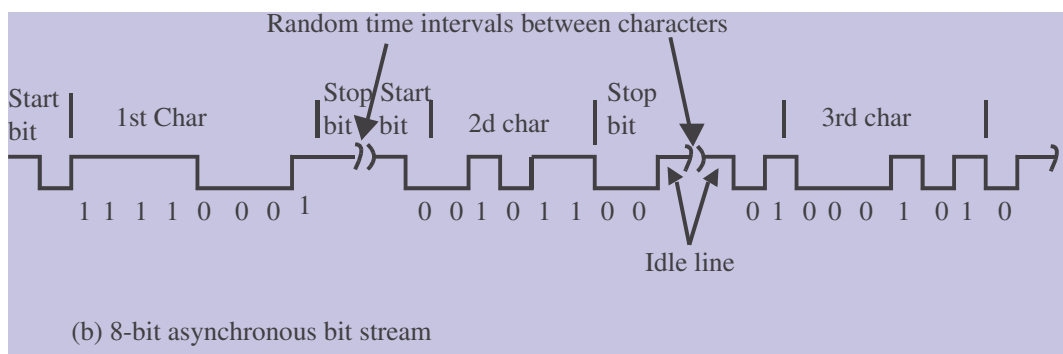
- Sender und Empfänger besitzen voneinander unabhängige (lokale) Taktgeber.
- Die „freie Leitung“ entspricht einem kontinuierlich gesendeten 1-Bit.
- Das Start-Bit setzt die Leitung auf 0 und startet den Taktgeber des Empfängers.
- Ein Rahmen mit 5 bis 8 Bits (= ein Zeichen) wird übertragen.
- Das “Stop-Bit“ setzt die Leitung wieder auf 1. Dieses Signal dauert 1, 1,5 oder 2 Bit-Intervalle an.

Asynchrone Übertragung (2)



(a) Leitungscodierung für ein Zeichen

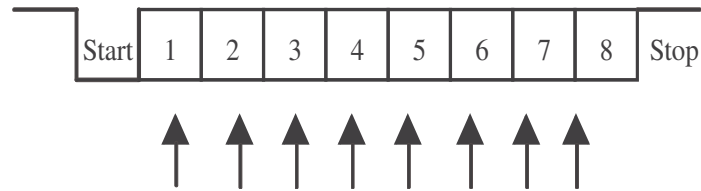
Asynchrone Übertragung (3)



(b) Asynchroner Bitstrom

Asynchrone Übertragung (4)

Effekt der auseinander laufenden Takte



Asynchrone Übertragung (5)

Vorteile

- Es wird keine Synchronisierung der Taktgeber in den Endsystemen benötigt.
- Der Takt muss nicht über die Leitung übertragen werden.
- Leicht zu implementieren

Asynchrone Übertragung (6)

Nachteile

- Die Taktgeber der Endsysteme können voneinander abweichen. Daher ist
 - die Rahmengröße sehr beschränkt (typischerweise ein Zeichen = 7-8 Bits)
 - Das Verfahren nur anwendbar bei niedrigen Datenraten.
- Die Start- und Stop-Bits stellen einen Mehraufwand (overhead) dar.
Beispiel:
 - 7-Bit ASCII-Zeichen als Daten,
 - 1 Paritätsbit,
 - 1 Start-Bit,
 - 1 Stop-Bit.Nur 70% der Leitungskapazität stehen für echte Benutzerdaten zur Verfügung.

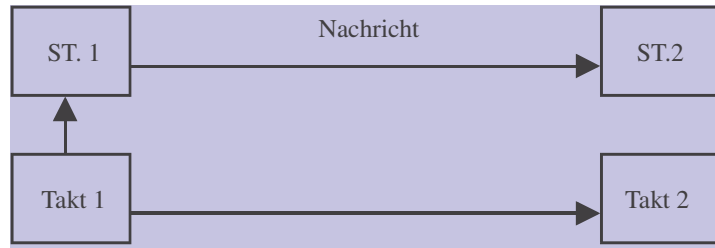
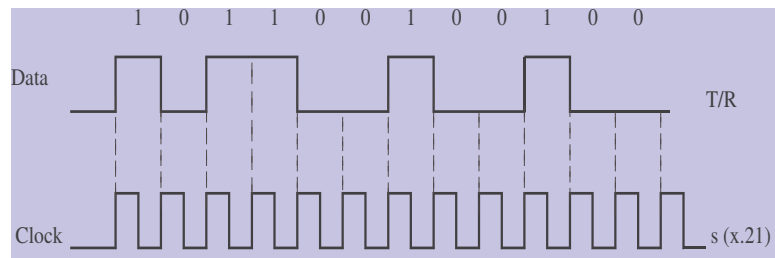
Synchrone Übertragung (1)

Sende- und Empfangstakt laufen über einen langen Zeitraum (beliebig lange) synchron. Eine Neusynchronisation nach jedem Zeichen (5-8 Bits) ist nicht erforderlich.

Taktsignal

Das Taktsignal wird entweder auf einer separaten Leitung übertragen (z. B. bei X.21 vom Dienstanbieter) oder aus dem Leitungssignal gewonnen (z. B. in den Modems, die an Zweidrahtleitungen angeschlossen sind, z. B. durch Verwendung von Manchester-Codes).

Synchrone Übertragung (2)



Auslesen des Datenbits bei abfallender Flanke des Taktsignals