

Rechnernetze

SS 2003

Prof. Dr. Wolfgang Effelsberg

Lehrstuhl für Praktische Informatik IV

Universität Mannheim

Inhalt (1)

1. Einführung

- 1.1 Definition eines Rechnernetzes
- 1.2 Normungsgremien
- 1.3 Protokollhierarchien
- 1.4 Das ISO-Referenzmodell für offene Systeme

2. Bitübertragungsschicht (Physical Layer)

- 2.1 Definition
- 2.2 Mechanische, elektrische und funktionale Spezifikation
- 2.3 Übertragungstechniken, Modulation, Multiplexing
- 2.4 Physikalische Medien
- 2.5 Beispiele: V.24, ADSL

Inhalt (2)

3. Sicherungsschicht (Data Link Layer)

- 3.1 Übertragungsfehler: Ursachen
- 3.2 Fehlererkennungs- und Fehlerkorrekturcodes
- 3.3 Bitstopfen und Rahmenbegrenzer
- 3.4 Bestätigungen und Sequenznummern
- 3.5 Flusskontrolle
- 3.6 Beispiele: HDLC, PPP

Inhalt (3)

4. Lokale Netze

- 4.1 Topologien für lokale Netze
- 4.2 Medienzugangskontrolle
- 4.3 ALOHA
- 4.4 CSMA/CD (Ethernet)
- 4.5 Token Ring
- 4.6 Sternkoppler und LAN-Switching
- 4.7 Logical Link Control im LAN

Inhalt (4)

5. Weitverkehrsnetze und Routing

- 5.1 Das Prinzip der Paketvermittlung
- 5.2 Virtuelle Verbindungen vs. Datagramme
- 5.3 Wegewahl (Routing) für Punkt-zu-Punkt-Netze
- 5.4 Wegewahl (Routing) für Multicast-Netze
- 5.5 Überlastkontrolle in der Vermittlungsschicht
- 5.6 Beispiele: IP, IPv6, ATM

6. Transportschicht

- 6.1 Architektur der Transportprotokolle im Internet
- 6.2 UDP (User Datagram Protocol)
- 6.3 TCP (Transmission Control Protocol)

Inhalt (5)

7. Anwendungsschicht

- 7.1 Architektur der Anwendungsprotokolle im Internet
- 7.2 **smtp** für elektronische Post
- 7.3 **ftp** für Dateitransfer
- 7.4 **nfs** für den Fernzugriff auf Dateien im Netz
- 7.5 **telnet** für virtuelles Terminal (remote login)
- 7.6 **http** für das World Wide Web
- 7.7 Telefondienste über IP

8. Verzeichnisdienste: Der Domain Name Service

- 8.1 Der Namensraum des Domain Name Service
- 8.2 Die Protokolle des Domain Name Service

Inhalt (6)

9. Protokolle für die mobile Datenkommunikation

- 9.1 Wireless LANs
- 9.2 Mobile IP
- 9.3 Transportprotokolle für mobile Endgeräte

Literatur (1)

Comer: Internetworking with TCP/IP, Vol.1; Prentice-Hall, 1995

De Prycker, Martin: Asynchronous Transfer Mode. 3rd edition, Prentice Hall Europe, 1995

Halsall, Fred: Data Communications, Computer Networks and Open Systems. 4th edition, Addison-Wesley, 1995

Huitema, Ch.: Routing in the Internet, Prentice Hall, Englewood Cliffs, 1995

Huitema, Ch.: IPv6, 2nd Edition, Prentice Hall, Englewood Cliffs, 1998

Kuo, Frank, Effelsberg, Wolfgang und Garcia-Luna-Aceves, J.J.: Multimedia Communications - Protocols and Applications. Prentice Hall, Upper Saddle River, 1998

Partridge, C.: Gigabit Networking. Addison Wesley, 1994

Literatur (2)

Peterson, Larry L. and Davie, Bruce S.: Computernetze – ein modernes Lehrbuch. dpunkt-Verlag, Heidelberg, 2000 (oder englische Originalfassung)

Stevens, W. Richard: TCP/IP Illustrated. Volume 1: The Protocols. Addison Wesley, 1994.

Tanenbaum, A.S.: Computer Networks. 3rd edition, Prentice Hall, 1996

Zitterbart, M.: Hochleistungskommunikation, Band 1: Technologie und Netze. Oldenbourg, München/Wien, 1995

Zitterbart, M.: Transportdienste und Transportprotokolle (Hochleistungskommunikation, Band 2), Oldenbourg, München/Wien, 1996

Zitterbart, M., Schmidt, C.: Internetworking - Brücken, Router & Co.; TAT-Band 8, International Thomson Publishing, 1995

1.1 Definition eines Rechnernetzes

Definition

Ein Rechnernetz dient zur Kopplung unabhängiger Rechner zum Zwecke des Datenaustauschs.

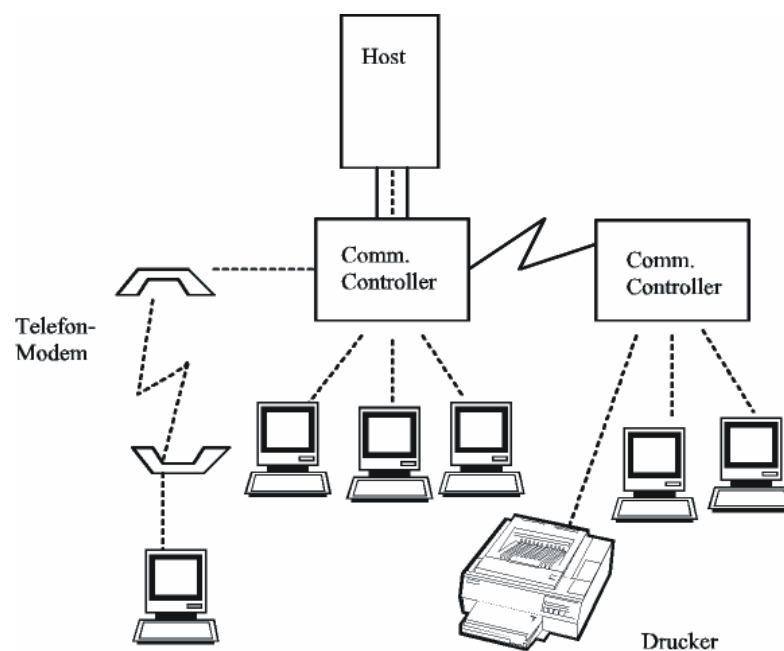
Abgrenzung gegenüber

- Bus, Kanal
- Interkonnektionsnetz eines Parallelrechners (Mehrprozessor-System vs. Verteiltes System)
- Terminalnetz

Ziele eines Rechnernetzes

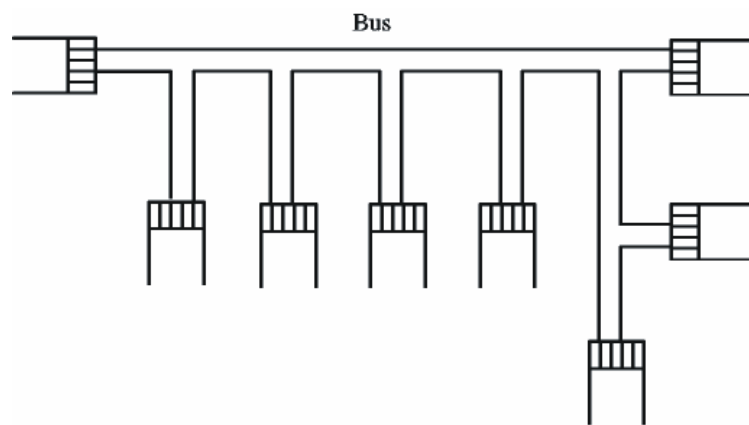
- **Datenverbund**
Zugriff auf entfernte Daten, Datenaustausch
- **Funktionsverbund**
Zugriff auf Spezialrechner, z. B. Server
- **Lastverbund**
gleichmäßige Lastverteilung
- **Verfügbarkeitsverbund**
Fehlertoleranz, schrittweises Wachstum

Terminalnetz



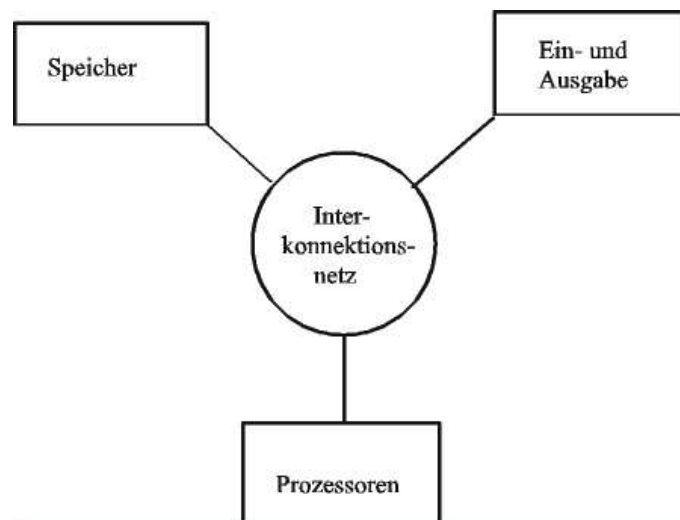
Bus

Bus in einem Rechner



Interkonnektionsnetz

Interkonnektionsnetz in einem Parallelrechner



1.2 Normungsgremien

- International Organization for Standardization (ISO)
- International Telecommunications Union (ITU) Ehemals: Comité Consultatif International de Télégraphie et Téléphonique (CCITT)
- CEN/ CENELEC/ ETSI (europäisch)
- National Institute of Standards and Technology (NIST)
- und viele mehr

International Standards Organization (ISO)

Normung auf internationaler Ebene

- Mitglieder: nationale Normungsgremien (DIN, ANSI, AFNOR,...)
 - ISO TC 97: Information Processing Systems
 - DIN: Normungsausschuss Informationsverarbeitung (NI)
 - TC 97/SC 6: Data Communications
 - TC 97/SC 18: Text and Office Communications
 - TC 97/SC 21: Open Systems Interconnection
- Stufen einer Norm
 - a) Working Draft (WD)
 - b) Draft Proposal (DP)
 - c) Draft International Standard (DIS)
 - d) International Standard (IS)
- Normen besitzen keine Rechtsverbindlichkeit

International Telecommunications Union (ITU)

Ehemals: Comité Consultatif International de Télégraphie et Téléphonique (CCITT)

- Internationale Vereinigung der Postgesellschaften (Telecoms)
- Vollversammlung alle 4 Jahre (..., 1980, 1984, 1988, 1992, 1996 ...)
- Verabschiedung von Empfehlungen (Recommendations)
- Verwendung verschiedener Farben für die Empfehlungen jeder Vollversammlung
 - gelb (Yellow Books) (1980)
 - rot (Red Books) (1984)
 - blau (Blue Books) (1988)
- ITU ist eine UN-Organisation
 - ITU-R (ITU Radiocommunication Standardization Sector)
 - **ITU-T** (ITU Telecommunication Standardization Sector)

CEN / CENELEC / ETSI

- Europäische Normungsinstitute
- Europaweite Harmonisierung der nationalen Normen
- Funktionale Standards, Profile

Standards im Internet

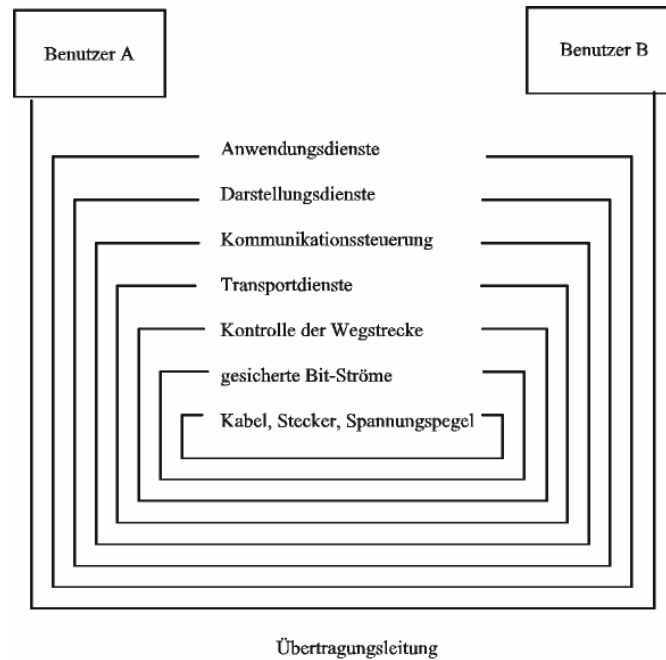
- IAB (Internet Activity Board)
 - IETF (Internet Engineering Task Force)
 - IRTF (Internet Research Task Force)
- RFC (Request for Comment) erfüllt die Rolle eines Standards im Internet. Erstaunlicherweise ist die Entstehung von RFCs ein informeller Prozess!
- Arbeitsgruppen mit jeweils einem Leiter
 - Mitglied der Arbeitsgruppe kann jeder werden
 - Kommunikation erfolgt vorwiegend über E-Mail, gelegentliche IETF-Treffen
 - typische Arbeitszeit: 9-18 Monate
 - Ergebnis: Internet Draft
- Faustregel: Internet Draft → mindestens zwei unabhängige Implementierungen; Interoperabilitätstests; Stabilität über 4 Monate → Internet Standard (RFC)

Industriekonsortien

- Zusammenschluss vorwiegend industrieller Partner
- Ziel: rasche Realisierung kompatibler Produkte. Deshalb: schnelle Entwicklung eines gemeinsamen defacto-Standards
- Einbringung der Ergebnisse in die internationale Standardisierung
- Beispiele:
 - NFS (Network File System)
 - ATM (ATM-Forum)
 - WWW-Konsortium
- Problem: Vorgehensweise manchmal zu schnell, so dass interessante und richtungsweisende Forschungsergebnisse keinen Eingang in die defacto-Standardisierung finden.

1.3 Protokollhierarchien

Strukturierung des Problems

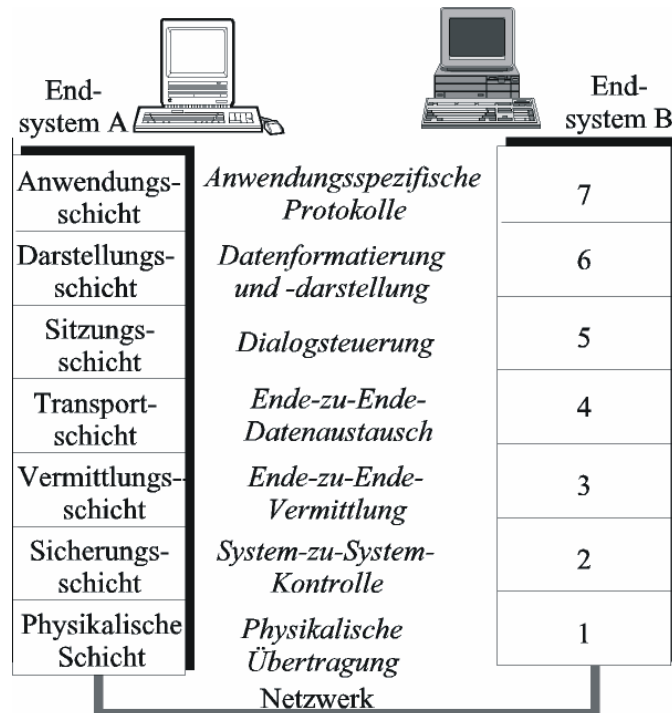


1.4 Das ISO-Referenzmodell für Offene Systeme

- OSI = OPEN SYSTEMS INTERCONNECTION
- Kurz: ISO/OSI-Referenzmodell
- ISO International Standard 7498
- Ein Modell für geschichtete Kommunikationssysteme
- Einführung der Grundbegriffe (Terminologie)
- Schlägt sieben Schichten und ihre Funktionalität vor

Schicht	ISO
7	Anwendungsschicht
6	Darstellungsschicht
5	Kommunikationssteuerungsschicht
4	Transportschicht
3	Vermittlungsschicht
2	Sicherungsschicht
1	Bitübertragungsschicht

Die sieben Schichten und ihre Funktionen



Die sieben Schichten des ISO-Referenzmodells (1)

- Die **Bitübertragungsschicht** ermöglicht die transparente Übertragung eines Stroms binärer Information über eine Leitung.
- Die **Sicherungsschicht** soll insbesondere Übertragungsfehler entdecken und korrigieren.
- Die **Vermittlungsschicht** übermittelt Daten auf eine transparente Art und Weise. Dazu wird eine entsprechende Route durch das Netz ausgewählt.
- Die **Transportschicht** übermittelt die Daten von Endbenutzer zu Endbenutzer. Sie entlastet den Benutzer von den Details der Datenübertragung.
- Die **Kommunikationssteuerungsschicht** koordiniert die Zusammenarbeit zwischen den verschiedenen miteinander kommunizierenden Anwendungsprozessen.
- Die **Darstellungsschicht** transformiert die Darstellung der übermittelten Daten in eine Form, die von den kommunizierenden Anwendungsprozessen verstanden wird.

Die sieben Schichten des ISO-Referenzmodells (2)

- Die **Anwendungsschicht** beschreibt die Natur der Datenübertragung, um den Anforderungen der Benutzer zu genügen. Die Anwendungsschicht ist die einzige Zugriffsmöglichkeit der Anwendungsprozesse zur Datenübertragung.

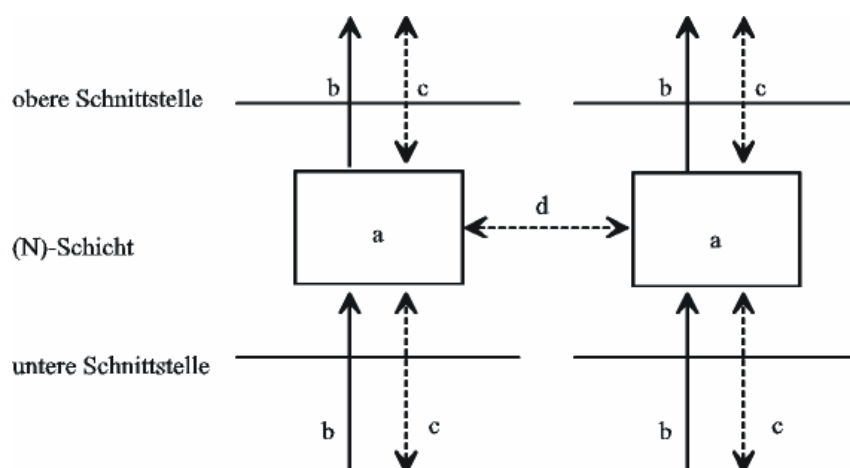
Prinzipien des ISO-Referenzmodells

- **Offenes System**
 - Rechnersystem (Hardware, Software, Peripherie, ...), das sich bei der Kommunikation an die OSI-Standards hält
- **(N)-Schicht**
 - wird aus sämtlichen Einheiten einer (N)-Hierarchiestufe in allen offenen Systemen gebildet
- **(N)-Instanz**
 - Implementierung einer (N)-Schicht in einem System
 - es kann verschiedene Typen von (N)-Instanzen geben, die die Protokolle für die (N)-Schicht in verschiedener Weise implementieren
- **Partnerinstanzen, Peer-Entities**
 - Instanzen derselben Schicht an verschiedenen Orten. Partnerinstanzen erfüllen die Funktionen einer Schicht durch Datenaustausch

Schicht (layer) (1)

- Hauptaufgabe jeder Schicht ist es, der darüber liegenden Schicht Dienste anzubieten. Diese Dienste setzen sich zusammen aus:
 - Dienstleistungen, die innerhalb dieser Schicht implementiert werden, und
 - dem kumulativen Resultat der Dienstleistungen aller darunter liegenden Schichten.
- Schichten sind über so genannte **Dienstprimitive** miteinander verknüpft.
- Die direkte Kommunikation erfolgt mit den Schichten (N+1) und (N-1).
- Die indirekte Kommunikation mit den Partnerinstanzen (peer entities) erfolgt durch Abwicklung des Schicht-**Protokolls**.

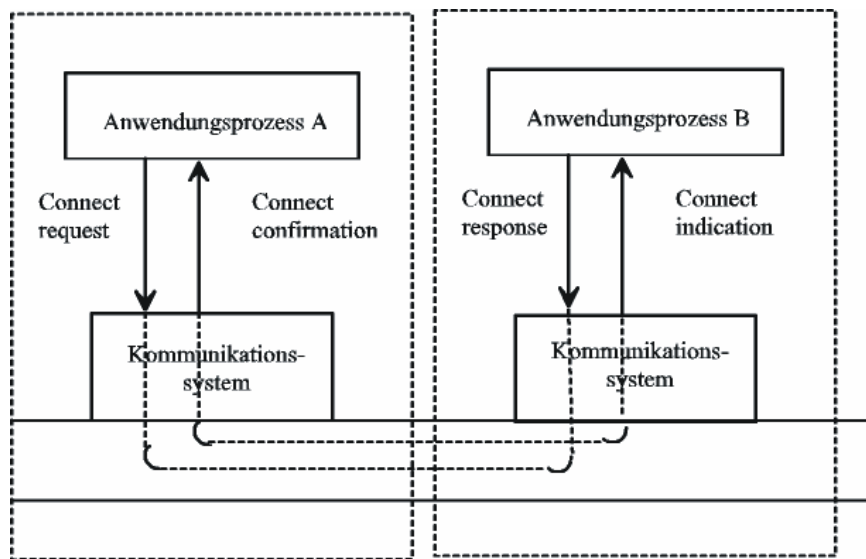
Schicht (layer) (2)



a = gleichgestellte (N)-Instanzen (Peer Entities)
b = Dienstleistungen (Layer Service)
c = Dienstprimitive (Service Primitives)
d = Protokoll unter gleichgestellten (Peer Protocol)

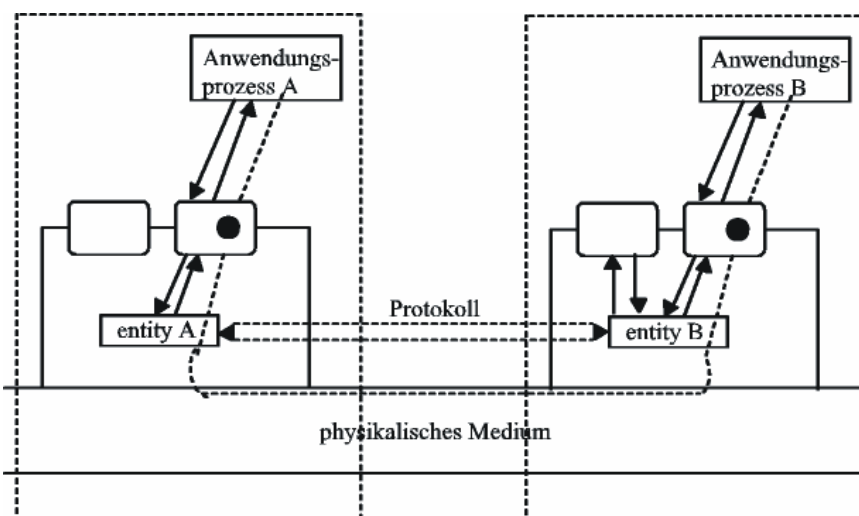
Ereignisse zwischen Anwendungsprozess und Kommunikationssystem

Beispiel: **CONNECT** (Verbindungsaufbau)

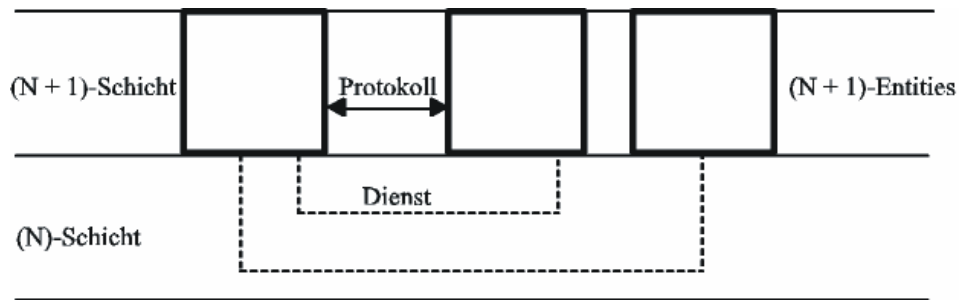


Protokoll

Unter einem **Protokoll** versteht man die Menge der Regeln für den Datenaustausch zwischen Instanzen derselben Schicht.

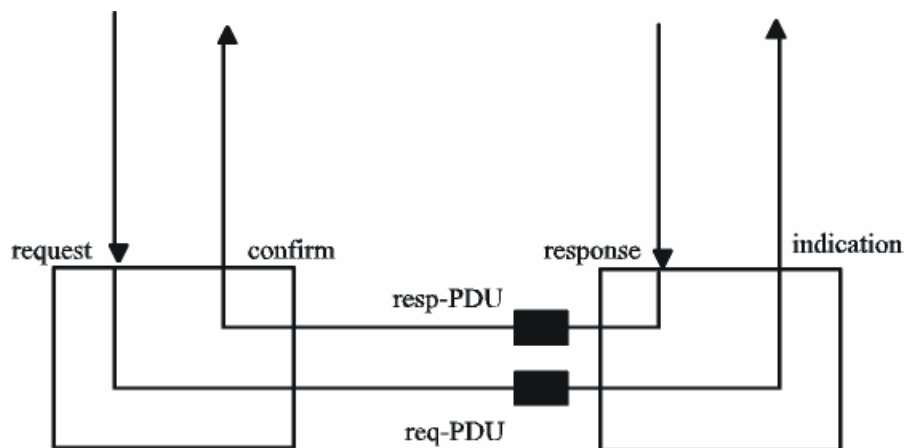


Dienst und Protokoll

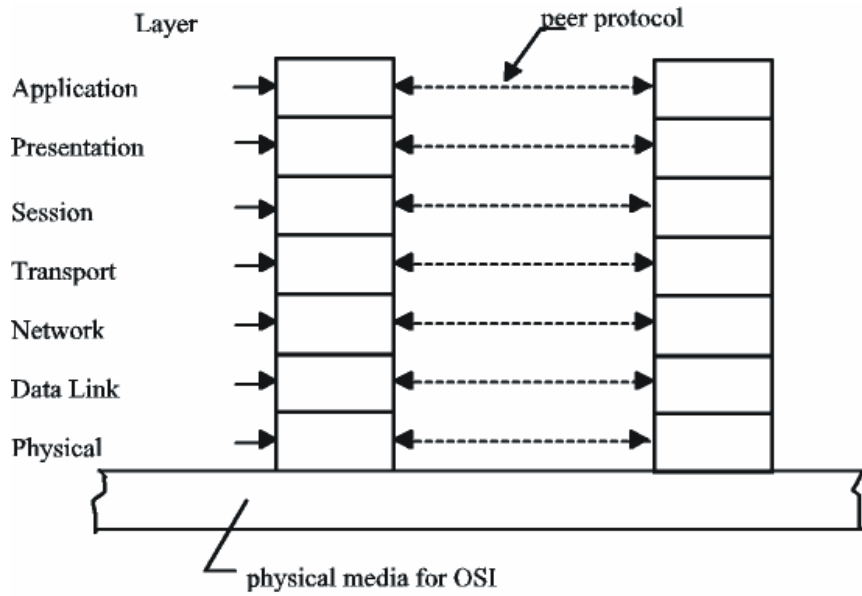


Das **Protokoll** der Schicht (N+1) benutzt die **Dienste** der Schicht (N).

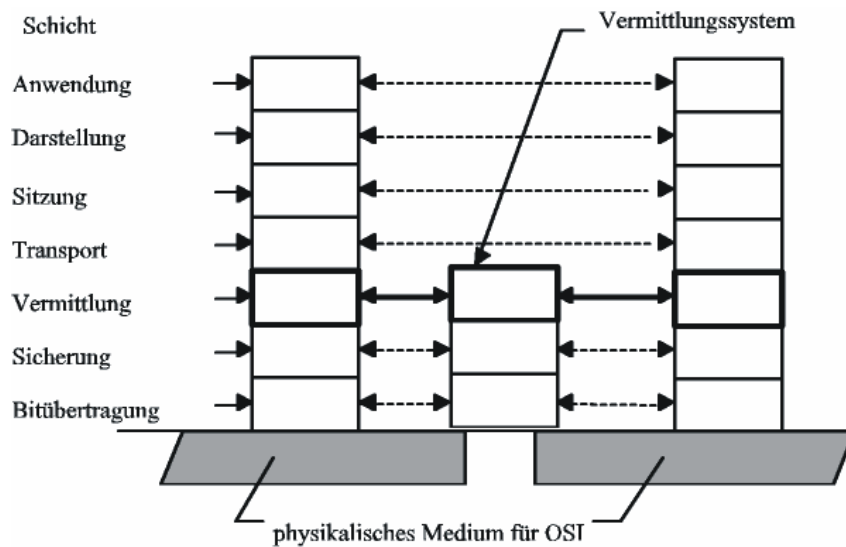
Dienstereignisse und Protokolldateneinheiten



Referenzmodell und Peer-Protokolle



Vermittlungssysteme (Router)



Schichtenmodelle verschiedener Netzarchitekturen

Layer	ISO	Internet	SNA
7	Application	SMTP, FTP, telnet, http	End user
6	Presentation		NAU services
5	Session		Data flow control
4	Transport	TCP	Transmission control
3	Network		IP
2	Data link control	Data link control	Data link control
1	Physical	Physical	Physical