

# Rechnernetze

**SS 2003**

Prof. Dr. Wolfgang Effelsberg

Lehrstuhl für Praktische Informatik IV  
Universität Mannheim

# Inhalt (1)

## 1. Einführung

- 1.1 Definition eines Rechnernetzes
- 1.2 Normungsgremien
- 1.3 Protokollhierarchien
- 1.4 Das ISO-Referenzmodell für offene Systeme

## 2. Bitübertragungsschicht (Physical Layer)

- 2.1 Definition
- 2.2 Mechanische, elektrische und funktionale Spezifikation
- 2.3 Übertragungstechniken, Modulation, Multiplexing
- 2.4 Physikalische Medien
- 2.5 Beispiele: V.24, ADSL

## Inhalt (2)

### 3. Sicherungsschicht (Data Link Layer)

- 3.1 Übertragungsfehler: Ursachen
- 3.2 Fehlererkennungs- und Fehlerkorrekturcodes
- 3.3 Bitstopfen und Rahmenbegrenzer
- 3.4 Bestätigungen und Sequenznummern
- 3.5 Flusskontrolle
- 3.6 Beispiele: HDLC, PPP

## Inhalt (3)

### 4. Lokale Netze

- 4.1 Topologien für lokale Netze
- 4.2 Medienzugangskontrolle
- 4.3 ALOHA
- 4.4 CSMA/CD (Ethernet)
- 4.5 Sternkoppler (hubs“) und LAN-Switching
- 4.6 Token Ring
- 4.7 Wireless LAN (IEEE 802.11)
- 4.8 Logical Link Control im LAN
- 4.9 Brücken (LAN bridges)

## Inhalt (4)

### **5. Weitverkehrsnetze und Routing**

- 5.1 Das Prinzip der Paketvermittlung
- 5.2 Virtuelle Verbindungen vs. Datagramme
- 5.3 Wegewahl (Routing) für Punkt-zu-Punkt-Netze
- 5.4 Wegewahl (Routing) für Multicast-Netze
- 5.5 Überlastkontrolle in der Vermittlungsschicht
- 5.6 Beispiele: IP, IPv6, ATM

### **6. Transportschicht**

- 6.1 Architektur der Transportprotokolle im Internet
- 6.2 UDP (User Datagram Protocol)
- 6.3 TCP (Transmission Control Protocol)

## Inhalt (5)

### 7. Anwendungsschicht

- 7.1 Architektur der Anwendungsprotokolle im Internet
- 7.2 **smtp** für elektronische Post
- 7.3 **ftp** für Dateitransfer
- 7.4 **nfs** für den Fernzugriff auf Dateien im Netz
- 7.5 **telnet** für virtuelles Terminal (remote login)
- 7.6 **http** für das World Wide Web
- 7.7 Telefondienste über IP

### 8. Verzeichnisdienste: Der Domain Name Service

- 8.1 Der Namensraum des Domain Name Service
- 8.2 Die Protokolle des Domain Name Service

## Inhalt (6)

### **9. Protokolle für die mobile Datenkommunikation**

9.1 Wireless LANs

9.2 Mobile IP

9.3 Transportprotokolle für mobile Endgeräte

# Literatur (1)

Comer: Internetworking with TCP/IP, Vol.1; Prentice-Hall, 1995

De Prycker, Martin: Asynchronous Transfer Mode. 3rd edition, Prentice Hall Europe, 1995

Halsall, Fred: Data Communications, Computer Networks and Open Systems. 4th edition, Addison-Wesley, 1995

Huitema, Ch.: Routing in the Internet, Prentice Hall, Englewood Cliffs, 1995

Huitema, Ch.: IPv6, 2nd Edition, Prentice Hall, Englewood Cliffs, 1998

Kuo, Frank, Effelsberg, Wolfgang und Garcia-Luna-Aceves, J.J.: Multimedia Communications - Protocols and Applications. Prentice Hall, Upper Saddle River, 1998

Partridge, C.: Gigabit Networking. Addison Wesley, 1994



## Literatur (2)

**Peterson, Larry L. and Davie, Bruce S.: Computernetze – ein modernes Lehrbuch. dpunkt-Verlag, Heidelberg, 2000** (oder englische Originalfassung)

Stevens, W. Richard: TCP/IP Illustrated. Volume 1: The Protocols. Addison Wesley, 1994.

**Tanenbaum, A.S.: Computer Networks. 3rd edition, Prentice Hall, 1996**

Zitterbart, M.: Hochleistungskommunikation, Band 1: Technologie und Netze. Oldenbourg, München/Wien, 1995

Zitterbart, M.: Transportdienste und Transportprotokolle (Hochleistungskommunikation, Band 2), Oldenbourg, München/Wien, 1996

Zitterbart, M., Schmidt, C.: Internetworking - Brücken, Router & Co.; TAT-Band 8, International Thomson Publishing, 1995

# 1.1 Definition eines Rechnernetzes

## Definition

Ein Rechnernetz dient zur Kopplung unabhängiger Rechner zum Zwecke des Datenaustauschs.

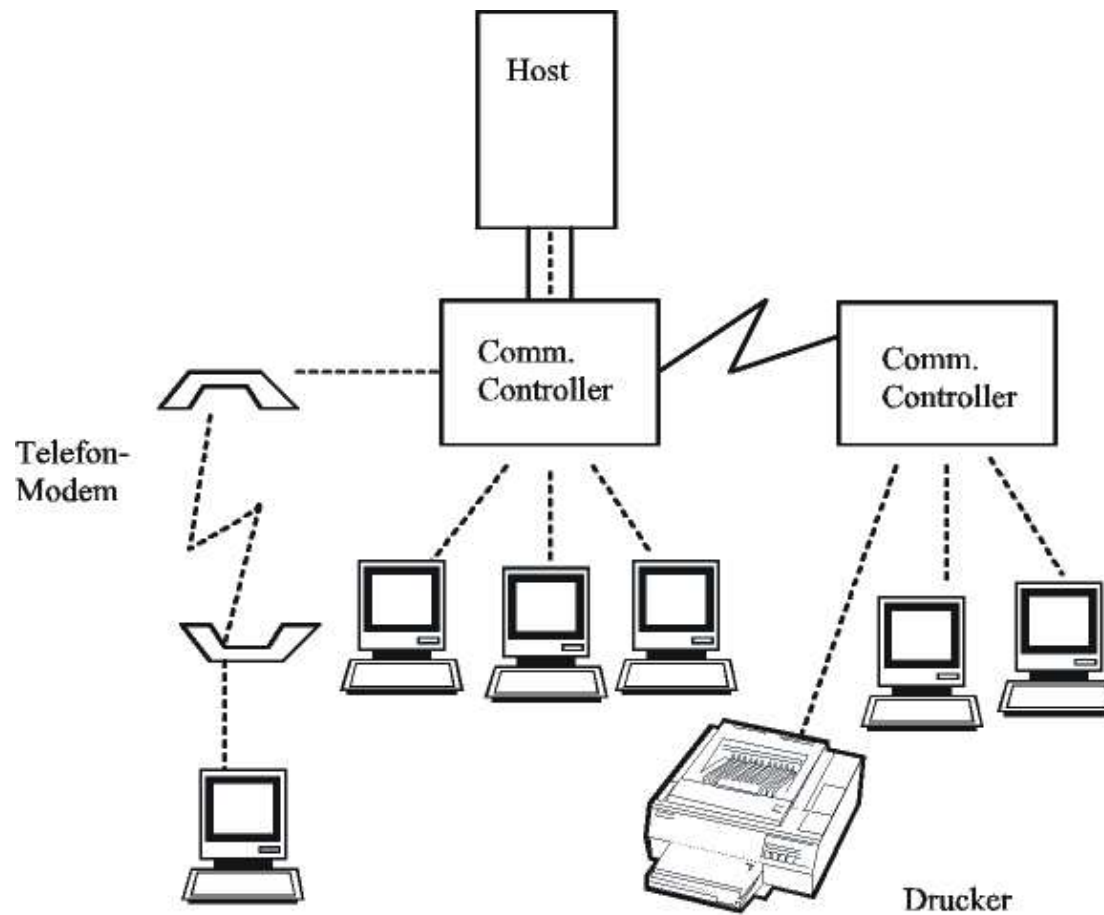
## Abgrenzung gegenüber

- Bus, Kanal
- Interkonnectionsnetz eines Parallelrechners (Mehrprozessor-System vs. Verteiltes System)
- Terminalnetz

# Ziele eines Rechnernetzes

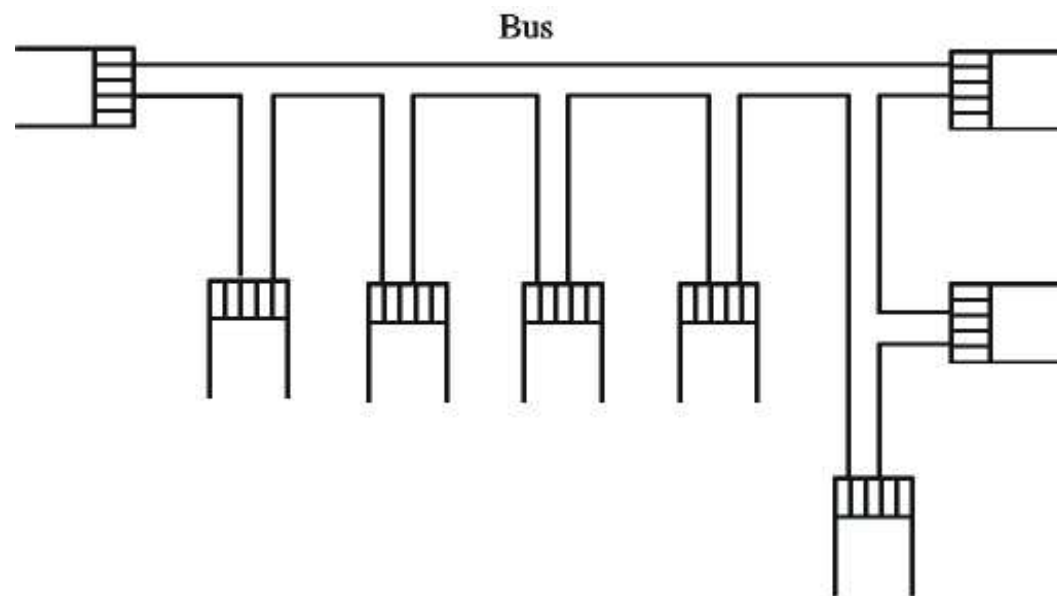
- **Datenverbund**  
Zugriff auf entfernte Daten, Datenaustausch
- **Funktionsverbund**  
Zugriff auf Spezialrechner, z. B. Server
- **Lastverbund**  
gleichmäßige Lastverteilung
- **Verfügbarkeitsverbund**  
Fehlertoleranz, schrittweises Wachstum

# Terminalnetz



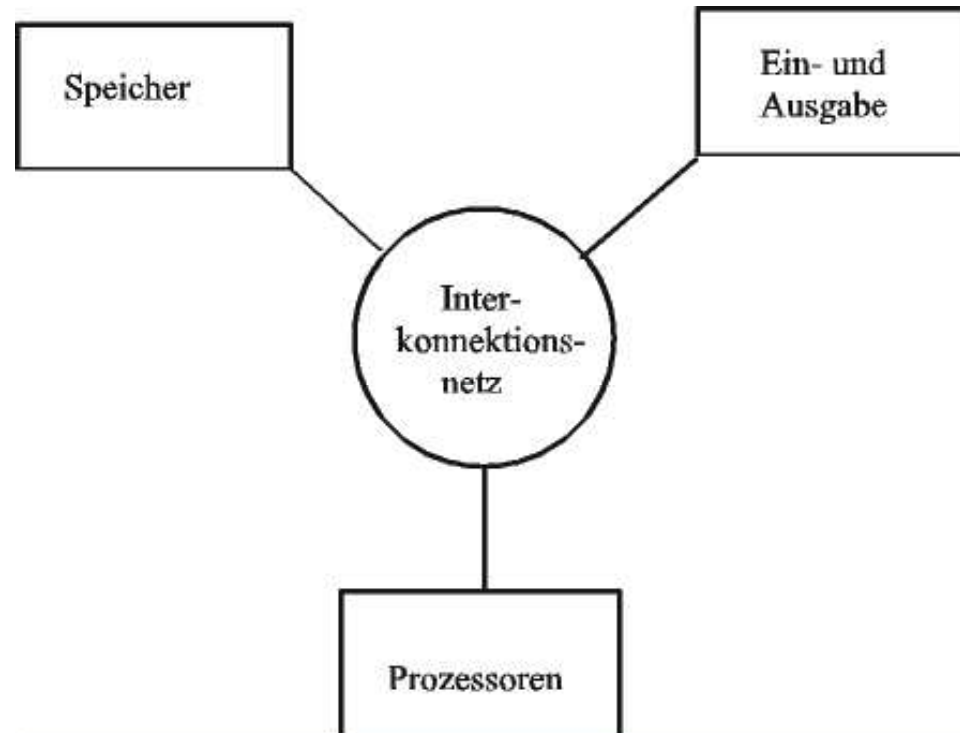
# Bus

## Bus in einem Rechner



# Interkonnektionsnetz

Interkonnektionsnetz in einem Parallelrechner



n Prozessoren

## 1.2 Normungsgremien

- International Organization for Standardization (ISO)
- International Telecommunications Union (ITU) Ehemals: Comité Consultatif International de Télégraphie et Téléphonique (CCITT)
- CEN/ CENELEC/ ETSI (europäisch)
- National Institute of Standards and Technology (NIST)
- und viele mehr

# International Standards Organization (ISO)

## Normung auf internationaler Ebene

- Mitglieder: nationale Normungsgremien (DIN, ANSI, AFNOR,...)
  - ISO TC 97: Information Processing Systems
  - DIN: Normungsausschuss Informationsverarbeitung (NI)
  - TC 97/SC 6: Data Communications
  - TC 97/SC 18: Text and Office Communications
  - TC 97/SC 21: Open Systems Interconnection
- Stufen einer Norm
  - a) Working Draft (WD)
  - b) Draft Proposal (DP)
  - c) Draft International Standard (DIS)
  - d) International Standard (IS)
- Normen besitzen keine Rechtsverbindlichkeit



# International Telecommunications Union (ITU)

## Ehemals: Comité Consultatif International de Télégraphie et Téléphonique (CCITT)

- Internationale Vereinigung der Postgesellschaften (Telecoms)
- Vollversammlung alle 4 Jahre ( ..., 1980, 1984, 1988, 1992, 1996 ...)
- Verabschiedung von Empfehlungen (Recommendations)
- Verwendung verschiedener Farben für die Empfehlungen jeder Vollversammlung
  - gelb (Yellow Books) (1980)
  - rot (Red Books) (1984)
  - blau (Blue Books) (1988)
- ITU ist eine UN-Organisation
  - ITU-R (ITU Radiocommunication Standardization Sector)
  - **ITU-T** (ITU Telecommunication Standardization Sector)

# CEN / CENELEC / ETSI

- Europäische Normungsinstitute
- Europaweite Harmonisierung der nationalen Normen
- Funktionale Standards, Profile

# Standards im Internet

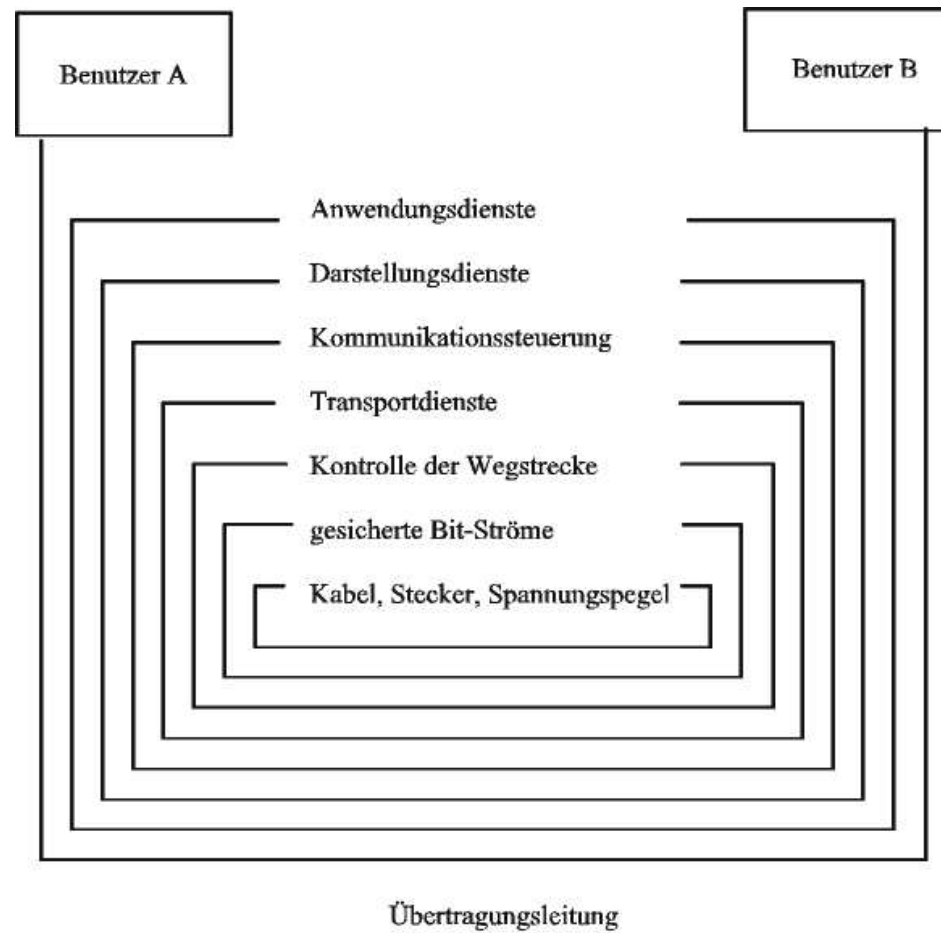
- IAB (Internet Activity Board)
  - IETF (Internet Engineering Task Force)
  - IRTF (Internet Research Task Force)
- RFC (Request for Comment) erfüllt die Rolle eines Standards im Internet. Erstaunlicherweise ist die Entstehung von RFCs ein informeller Prozess!
- Arbeitsgruppen mit jeweils einem Leiter
  - Mitglied der Arbeitsgruppe kann jeder werden
  - Kommunikation erfolgt vorwiegend über E-Mail, gelegentliche IETF-Treffen
  - typische Arbeitszeit: 9-18 Monate
  - Ergebnis: Internet Draft
- Faustregel: Internet Draft → mindestens zwei unabhängige Implementierungen; Interoperabilitätstests; Stabilität über 4 Monate → Internet Standard (RFC)

# Industriekonsortien

- Zusammenschluss vorwiegend industrieller Partner
- Ziel: rasche Realisierung kompatibler Produkte. Deshalb: schnelle Entwicklung eines gemeinsamen de-facto-Standards
- Einbringung der Ergebnisse in die internationale Standardisierung
- Beispiele:
  - NFS (Network File System)
  - ATM (ATM-Forum)
  - WWW-Konsortium
- Problem: Vorgehensweise manchmal zu schnell, so dass interessante und richtungsweisende Forschungsergebnisse keinen Eingang in die de-facto-Standardisierung finden.

# 1.3 Protokollhierarchien

## Strukturierung des Problems



## 1.4 Das ISO-Referenzmodell für Offene Systeme

- OSI = OPEN SYSTEMS INTERCONNECTION
- Kurz: ISO/OSI-Referenzmodell
- ISO International Standard 7498
- Ein Modell für geschichtete Kommunikationssysteme
- Einführung der Grundbegriffe (Terminologie)
- Schlägt sieben Schichten und ihre Funktionalität vor

Schicht	ISO
7	Anwendungsschicht
6	Darstellungsschicht
5	Kommunikationssteuerungs- schicht
4	Transportschicht
3	Vermittlungsschicht
2	Sicherungsschicht
1	Bitübertragungsschicht

# Die sieben Schichten und ihre Funktionen



# Die sieben Schichten des ISO-Referenzmodells (1)

- Die **Bitübertragungsschicht** ermöglicht die transparente Übertragung eines Stroms binärer Information über eine Leitung.
- Die **Sicherungsschicht** soll insbesondere Übertragungsfehler entdecken und korrigieren.
- Die **Vermittlungsschicht** übermittelt Daten auf eine transparente Art und Weise. Dazu wird eine entsprechende Route durch das Netz ausgewählt.
- Die **Transportschicht** übermittelt die Daten von Endbenutzer zu Endbenutzer. Sie entlastet den Benutzer von den Details der Datenübertragung.
- Die **Kommunikationssteuerungsschicht** koordiniert die Zusammenarbeit zwischen den verschiedenen miteinander kommunizierenden Anwendungsprozessen.
- Die **Darstellungsschicht** transformiert die Darstellung der übermittelten Daten in eine Form, die von den kommunizierenden Anwendungsprozessen verstanden wird.



## Die sieben Schichten des ISO-Referenzmodells (2)

- Die **Anwendungsschicht** beschreibt die Natur der Datenübertragung, um den Anforderungen der Benutzer zu genügen. Die Anwendungsschicht ist die einzige Zugriffsmöglichkeit der Anwendungsprozesse zur Datenübertragung.

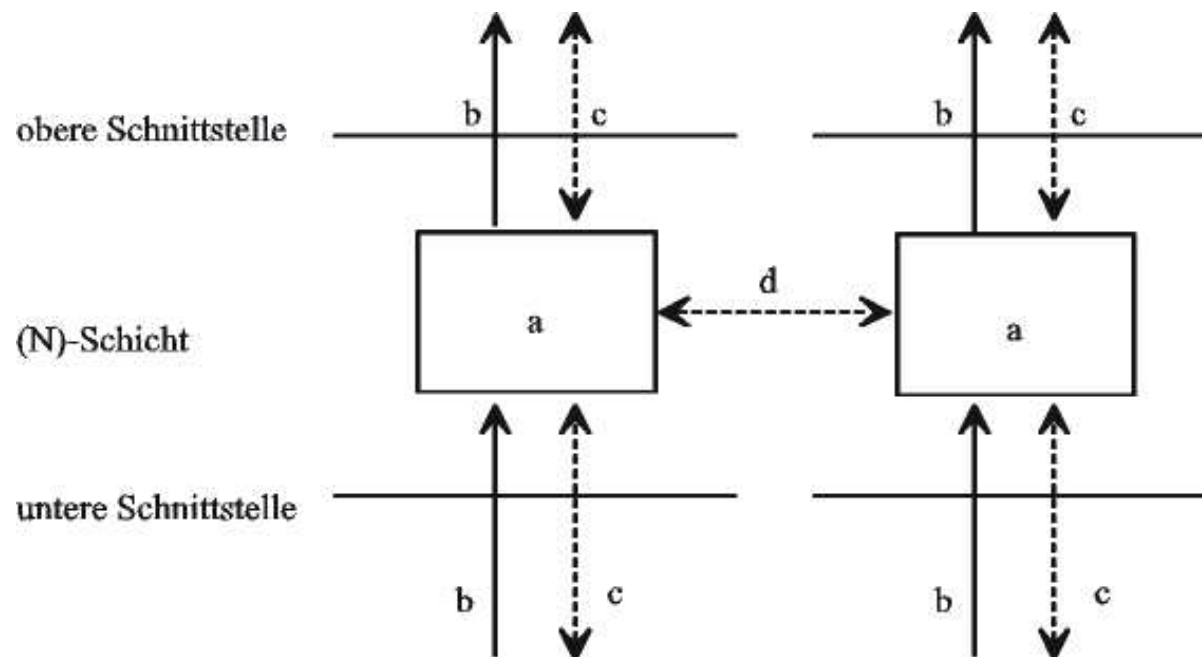
# Prinzipien des ISO-Referenzmodells

- **Offenes System**
  - Rechnersystem (Hardware, Software, Peripherie, ...), das sich bei der Kommunikation an die OSI-Standards hält
- **(N)-Schicht**
  - wird aus sämtlichen Einheiten einer (N)-Hierarchiestufe in allen offenen Systemen gebildet
- **(N)-Instanz**
  - Implementierung einer (N)-Schicht in einem System
  - es kann verschiedene Typen von (N)-Instanzen geben, die die Protokolle für die (N)-Schicht in verschiedener Weise implementieren
- **Partnerinstanzen, Peer-Entities**
  - Instanzen derselben Schicht an verschiedenen Orten. Partnerinstanzen erfüllen die Funktionen einer Schicht durch Datenaustausch

# Schicht (layer) (1)

- Hauptaufgabe jeder Schicht ist es, der darüber liegenden Schicht Dienste anzubieten. Diese Dienste setzen sich zusammen aus:
  - Dienstleistungen, die innerhalb dieser Schicht implementiert werden, und
  - dem kumulativen Resultat der Dienstleistungen aller darunter liegenden Schichten.
- Schichten sind über so genannte **Dienstprimitive** miteinander verknüpft.
- Die direkte Kommunikation erfolgt mit den Schichten (N+1) und (N-1).
- Die indirekte Kommunikation mit den Partnerinstanzen (peer entities) erfolgt durch Abwicklung des Schicht-**Protokolls**.

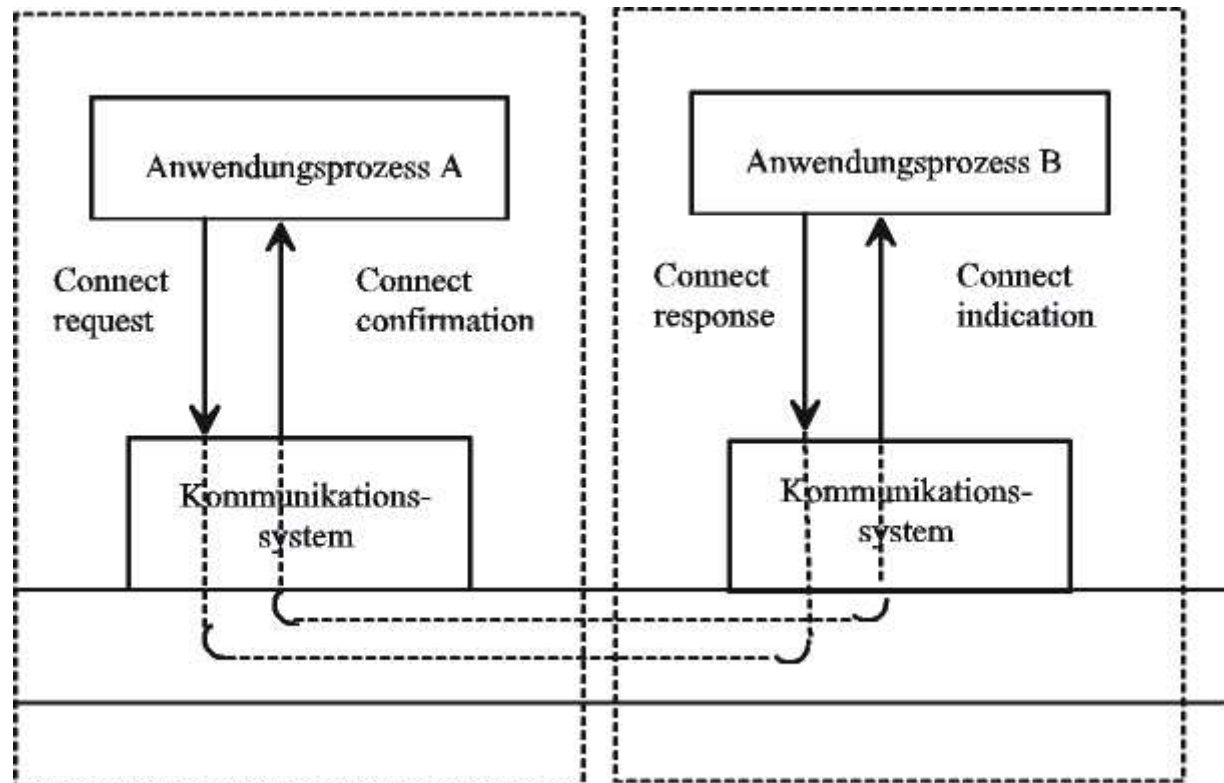
## Schicht (layer) (2)



a = gleichgestellte (N)-Instanzen (Peer Entities)  
b = Dienstleistungen (Layer Service)  
c = Dienstprimitive (Service Primitives)  
d = Protokoll unter gleichgestellten (Peer Protocol)

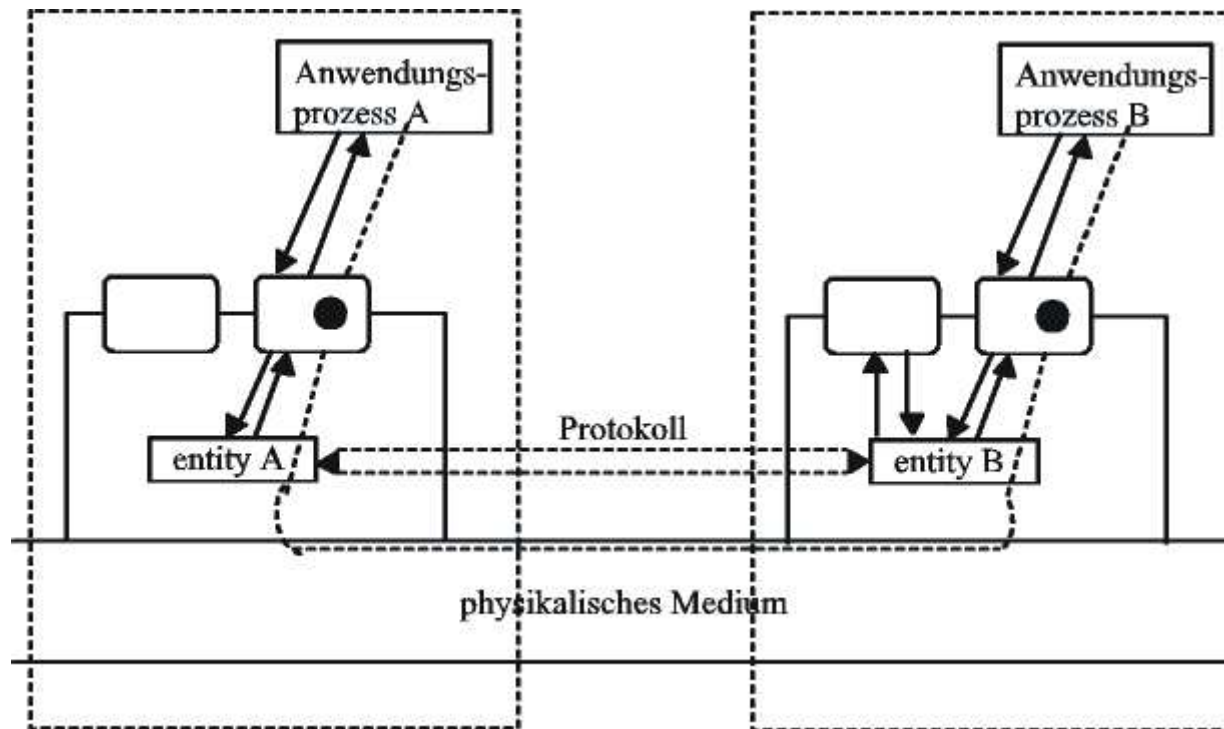
# Ereignisse zwischen Anwendungsprozess und Kommunikationssystem

Beispiel: **CONNECT** (Verbindungsaufbau)

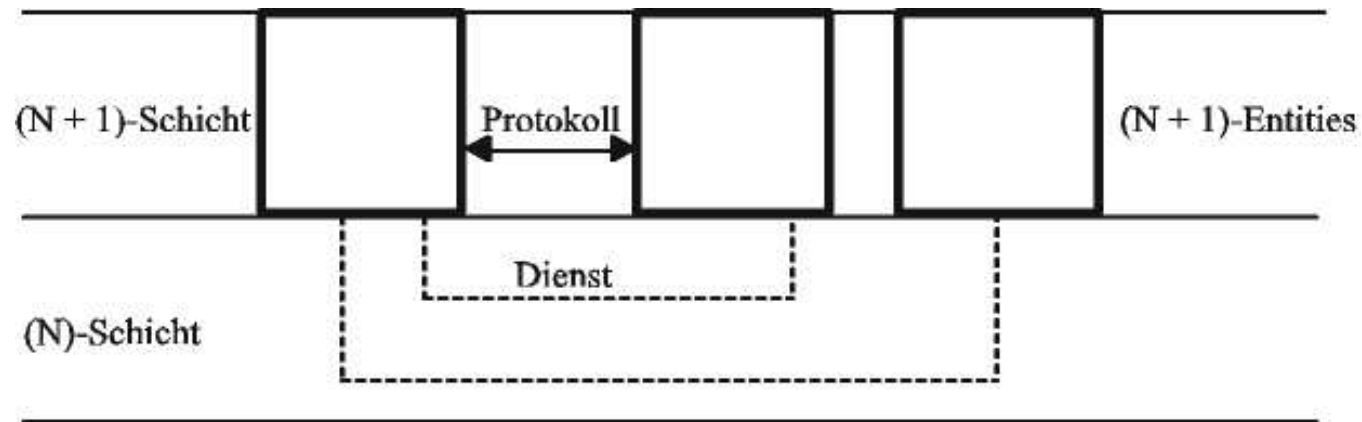


# Protokoll

Unter einem **Protokoll** versteht man die Menge der Regeln für den Datenaustausch zwischen Instanzen derselben Schicht.

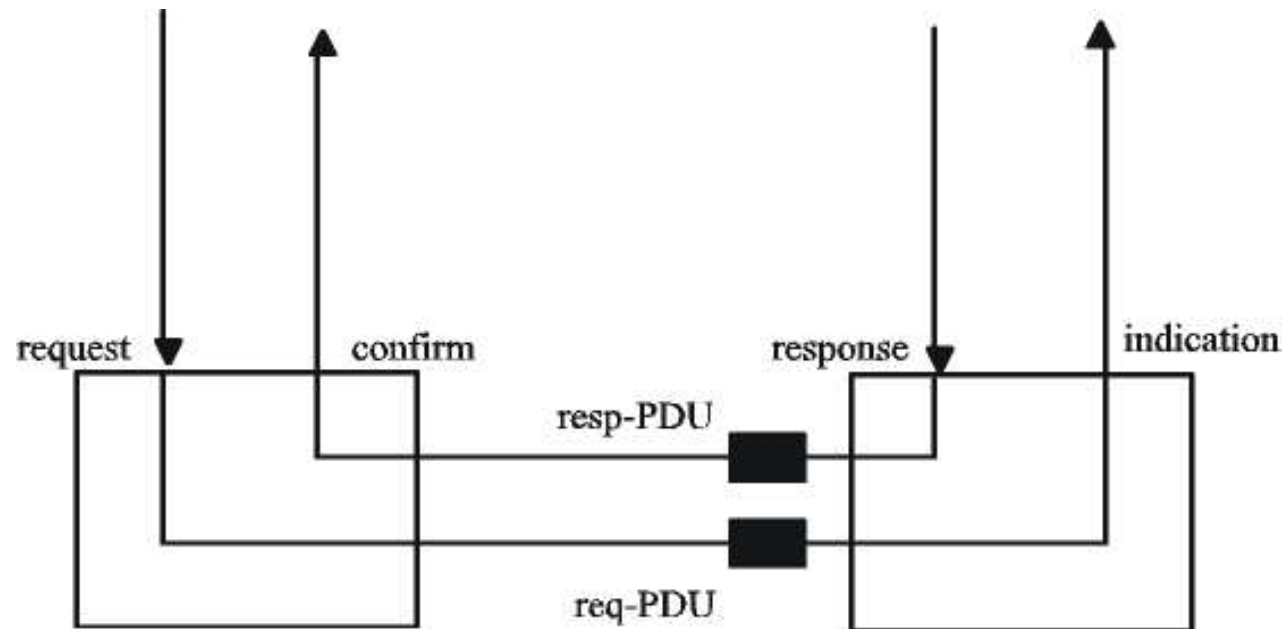


# Dienst und Protokoll



Das **Protokoll** der Schicht (N+1) benutzt die **Dienste** der Schicht (N).

# Dienstereignisse und Protokoll dateneinheiten



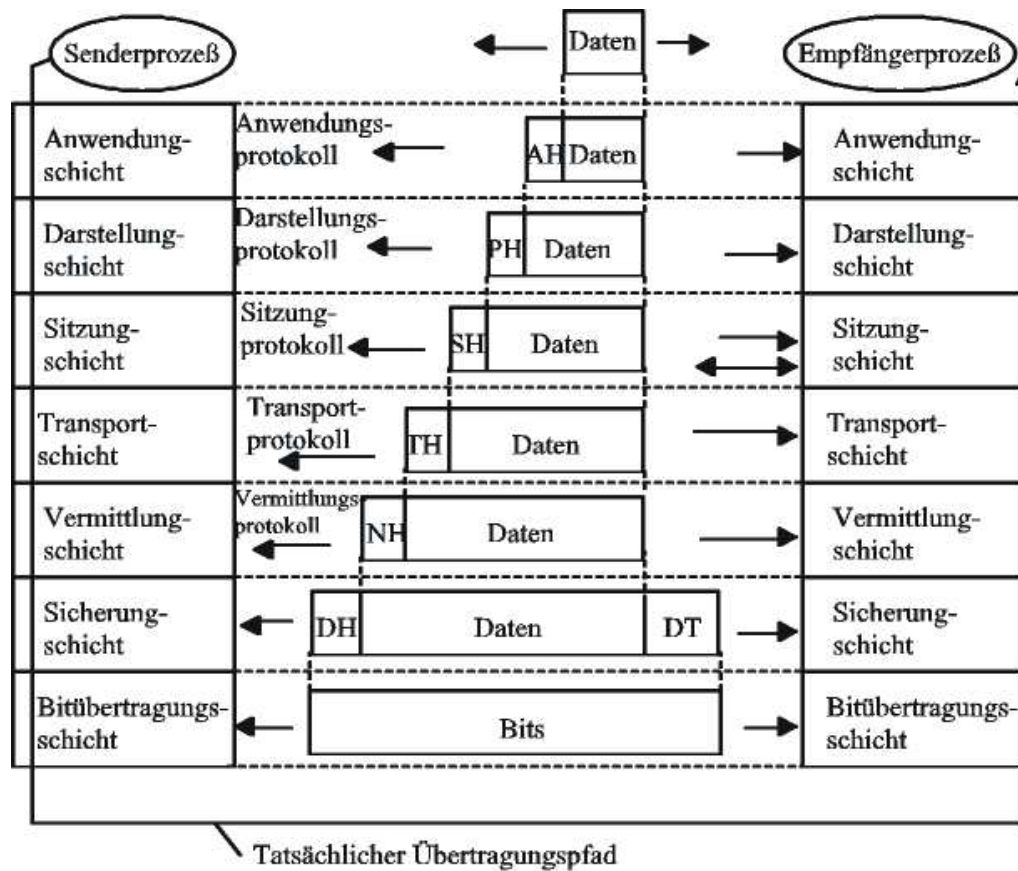


# Arten von Dienstprimitiven

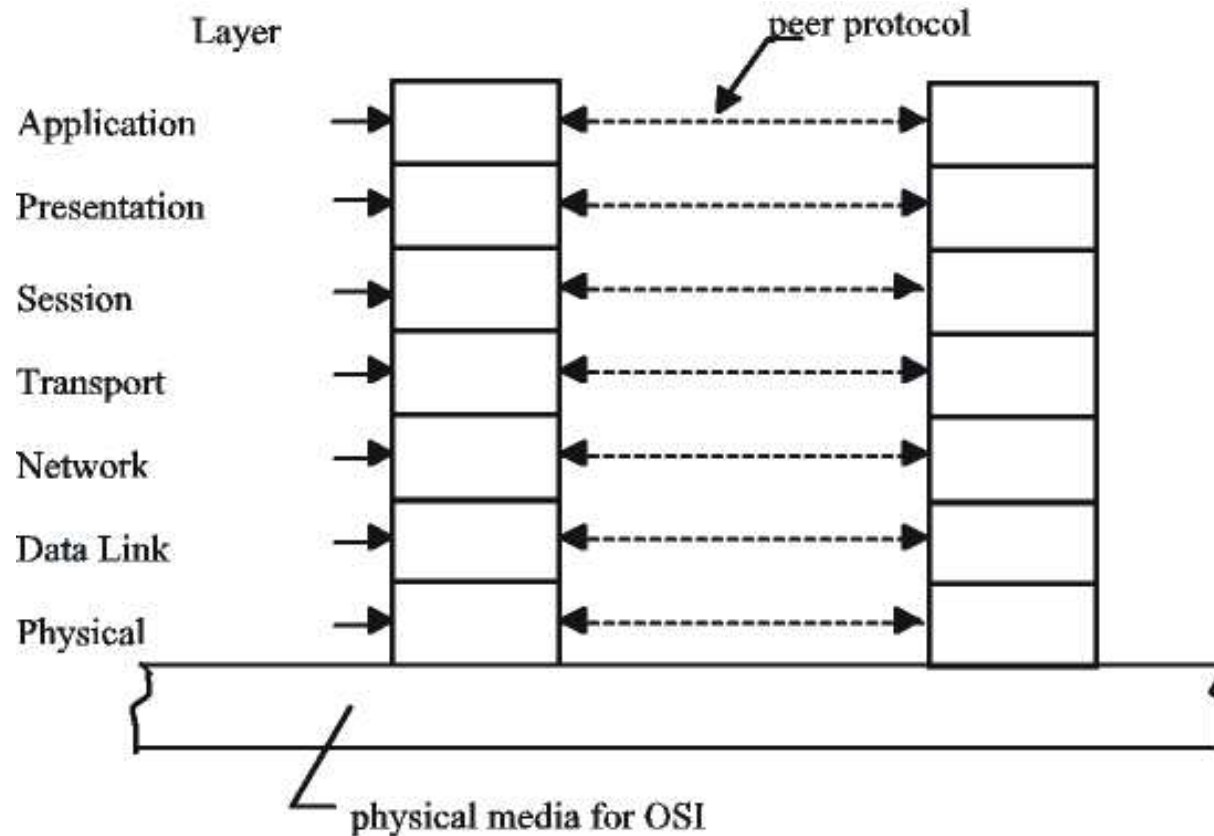
- Anforderung (request)
  - Anfordern einer Dienstleistung durch den Benutzer
- Anzeige (indication)
  - Dem Benutzer anzeigen, dass vom entfernten Benutzer ein Dienst angefordert wurde oder dass ein Ereignis in der Schicht selbst aufgetreten ist
- Antwort (response)
  - Quittieren einer voran gegangenen Anzeige durch den Benutzer
- Bestätigung (confirmation)
  - Quittieren einer voran gegangenen Anforderung durch den Dienstanbieter (die Schicht).

# Beispiel: Schichtmodell

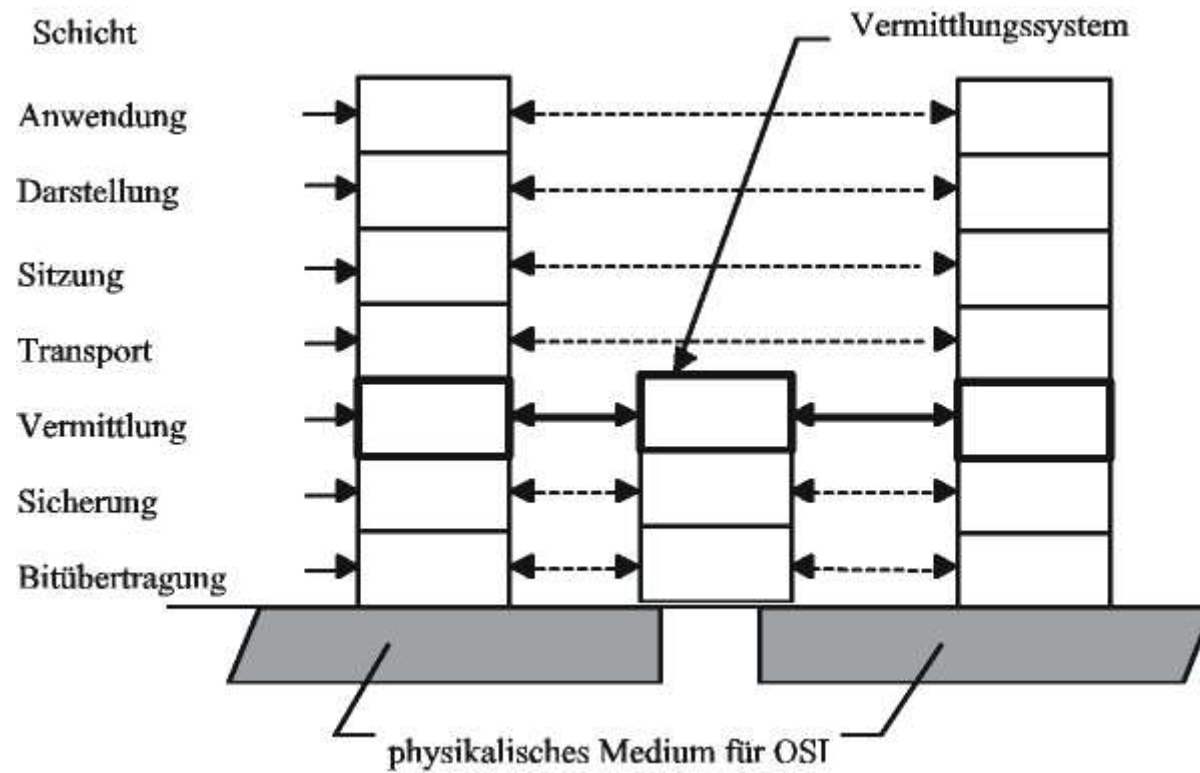
Ein Beispiel dafür, wie das Schichtenmodell sich auf die Nachrichtenformate auswirkt.



# Referenzmodell und Peer-Protokolle



# Vermittlungssysteme (Router)



# Schichtenmodelle verschiedener Netzarchitekturen

Layer	ISO	Internet	SNA
7	Application	SMTP, FTP,	End user
6	Presentation	telnet, http	NAU services
5	Session		Data flow control
4	Transport	TCP	Transmission control
3	Network	IP	Path control
2	Data link control	Data link control	Data link control
1	Physical	Physical	Physical